







## 照明器具ご使用についての安全上のご注意

## ⚠ 警告

	<b>火災のおそれがあります</b> ◇器具に表示されている以外のランプを使用しないでください。 ◇器具を布・紙等でおおったりしないでください。 又カーテン・揮発物等の燃えやすいものに近づけないでください。	
	<b>感電・火災のおそれがあります</b> ◇器具及び部品の改造をしないでください。 ◇器具のすきまに、異物（金属類や燃えやすい物等）を差し込まないでください。	
	<b>感電・火災のおそれがあります</b> ◇異常時（煙が出たり、変な臭いがする時）には、速やかに電源を切ってお買い上げの販売店にご相談ください。	
	<b>感電のおそれがあります</b> ◇器具のお手入れの際には、必ず電源を切ってください。	

## ⚠ 注意

- ◇器具の保守・お手入れ等で無理に器具を回転させたり、引っ張ったり、振動や衝撃を加えたりしないでください。器具の落下によるけがの原因となることがあります。
- ◇明るく安全に使用していただくために、器具を定期的に（6ヶ月に1回程度）清掃、点検してください。ご使用になるときは、器具のネジや部品のゆるみがないか、損傷・脱落がないかお調べください。不備がありますと**発火・火災の原因**となることがあります。
- ◇器具に水をかけたり、水の中につけて洗わないでください。**感電や火災の原因**となることがあります。
- ◇器具の下に温度の高くなるストーブや発熱体、湿気を発生させる物を置かないでください。**器具の変形や火災の原因**となることがあります。
- ◇照明器具には寿命があります。設置しておよそ8～10年経つと外観に異常がなくても内部の劣化が進行しています。3～5年に1回は電気工事店等の専門家による点検を実施していただき、不具合がありましたら交換ください。（使用条件、使用環境で異なりますが、一般に照明器具の寿命の目安は10年です。使用条件は周囲温度30℃一日10時間点灯、年間3000時間点灯。JIS C8105-1解説による）
- ◇ボードや器具の取付・取り外しは両手で静かに扱い、確実に行ってください。落下によるけがの原因となることがあります。



## 保守とお手入れ

## ⚠ 注意

必ず電源を切って行ってください。感電・やけどの原因になります。

## お願い

- ◇器具のお手入れの際に、ガンソリンやシンナー・ベンジン・アルコール等揮発物で拭いたり殺虫剤をかけないでください。変色・破損の原因となります。灯具部の汚れがひどい場合は、やわらかい布を中性洗剤に浸し、よくしぼってふきとり、乾いた柔らかい布で仕上げてください。
- ◇ぬれた手で灯具にさわらないでください。
- ◇点灯中および消灯直後の灯具にさわらないでください。やけどの原因となることがあります。



## アフターサービスのお問合せ



商品に関するご相談及びお問合せは、器具本体の表示に書いてある型番をご確認のうえ、お買い上げいただきました販売店・工事店へご連絡ください。部品についてのお問合せは「部品名称」のイラストをご参照ください。

## お客様相談窓口

弊社ホームページのお問合せフォームよりご相談ください。

<https://www.yamagiwa.co.jp/contact/>

※ お電話によるお問合せは承っておりません。



## 取扱説明書

## LUCE PLAN






このたびは、YAMAGIWAの照明器具をお買い上げくださり誠にありがとうございます。この取扱説明書をよくごらんのうえ、正しく取り付け、正しくご使用ください。お読みになりましたら、この取扱説明書は大切に保管してください。  
●電気工事は電気工事店（有資格者）におまかせください。一般の方の工事は法律で禁止されています。

## 目次

- 1ページ : 照明器具の取付（施工）についての安全上のご注意
- 2,3ページ : 部品名称
- 4ページ : 照明器具のご使用についての安全上のご注意、保守、アフターサービス
- 5ページ : 取付方法とご注意、定格表

## 照明器具の取付（施工）についての安全上のご注意

## ⚠ 警告

	<b>火災のおそれがあります</b> ◇電源接続の際は、取扱説明書の取付方法にしたがって確実に行ってください。
	<b>落下によるけがのおそれがあります</b> ◇取付は取扱説明書の取付方法にしたがって確実に行ってください。 ◇器具の取付けは、取付場所天井の強度を確認し、質量に耐える所に確実に行ってください。強度が不足している場合は、補強工事をしてから取付けてください。
	<b>感電のおそれがあります</b> ◇工事が完了するまでは、必ず電源を切っておいてください。 ◇器具の取付けの際には、必ず電源を切ってください。
	<b>火災のおそれがあります</b> ◇器具に表示されている以外のランプを取付けしないでください。
	<b>落下によるけがのおそれがあります</b> ◇取付け部のまわりに極端な突出部のある天井に、器具を取付けしないでください。

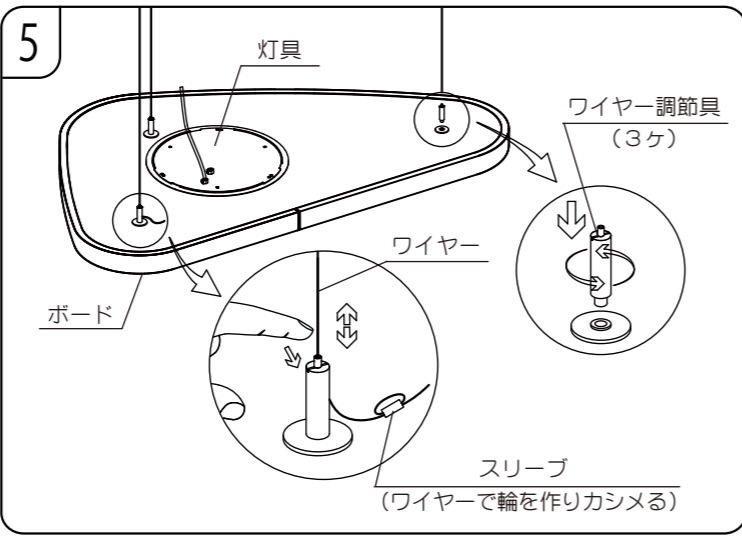
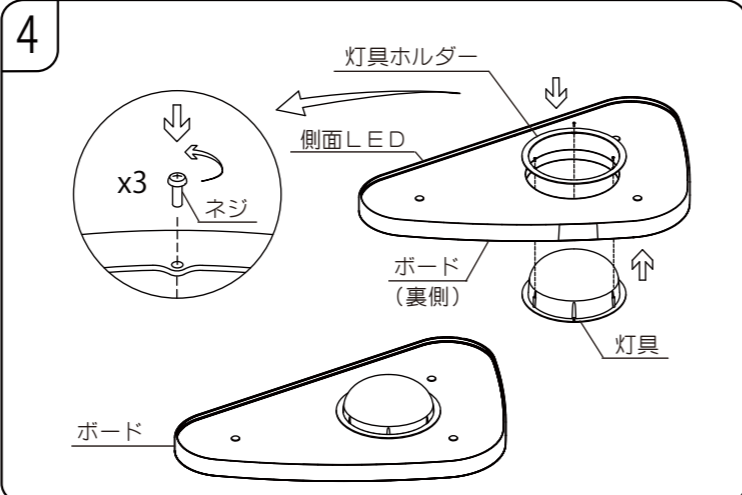
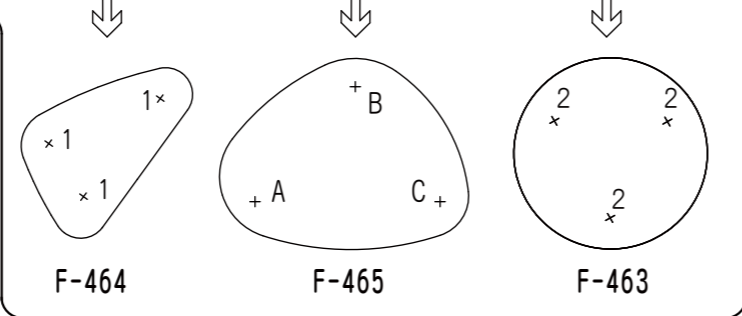
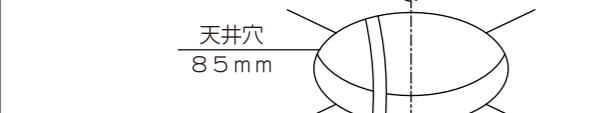
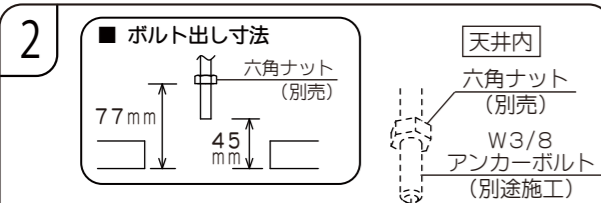
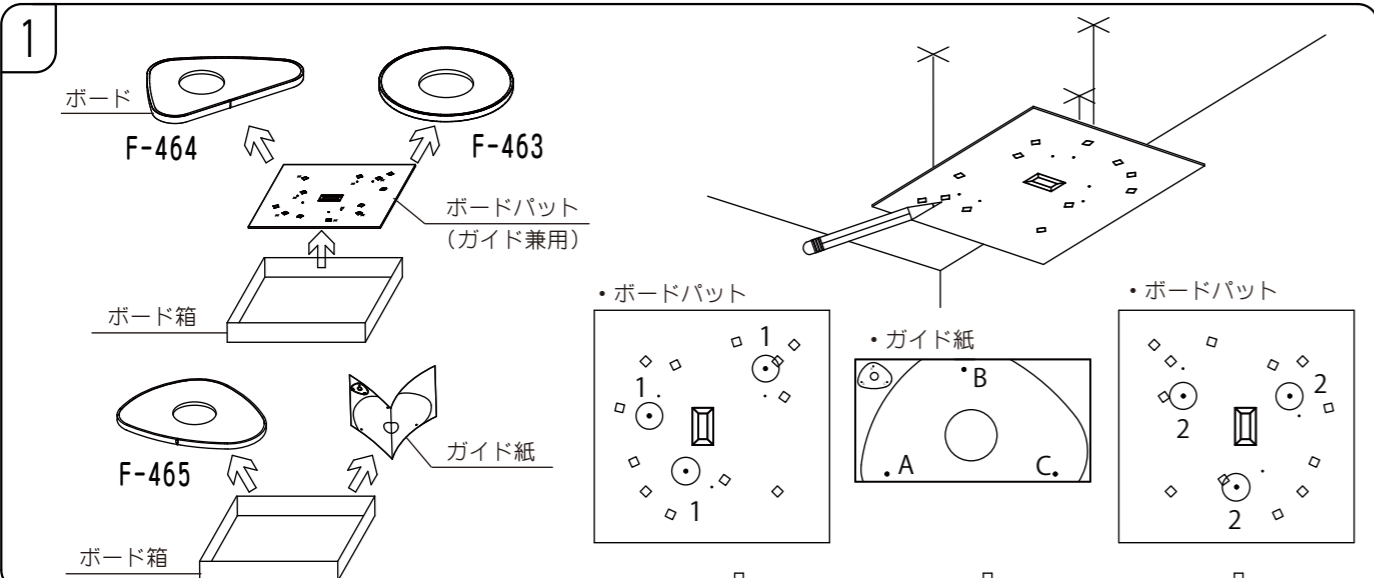
## ⚠ 注意

- ◇電気工事は、電気工事店（有資格者）におまかせください。一般の方の工事は、法律で禁止されています。
- ◇器具の取付けの際に天井の化粧板が厚くて同梱のネジでは十分締め付けられない場合には、同じ径の長いネジをご使用ください。器具落下によるけがの原因となることがあります。
- ◇器具取付の際に、壁紙・クロス貼り等の接着材等が十分乾燥してから取付けてください。**メッキや塗装等の変色や、さびの原因**となります。
- ◇この器具は屋内使用器具ですが、風呂場等の湿気や水気の多い場所では使用出来ません。屋外では使用しないでください。**感電・火災の原因**となります。
- ◇器具に表示された定格電圧以外の電圧で、使用しないでください。定格電圧を超えた電圧でご使用になりますと**火災の原因**となります。
- ◇取付けた器具を無理に回転させたり、引っ張ったり、振動や衝撃を加えたりしないでください。器具落下によるけがの原因となることがあります。
- ◇灯具・ボードの着脱は、両手で静かに扱い、取付けは、確実に行ってください。落下によるけがの原因となります。
- ◇周囲環境温度は0℃～35℃の間でご使用ください。
- ◇振動や衝撃のあるところでは使用しないでください。不点灯、短寿命、落下の原因となることがあります。

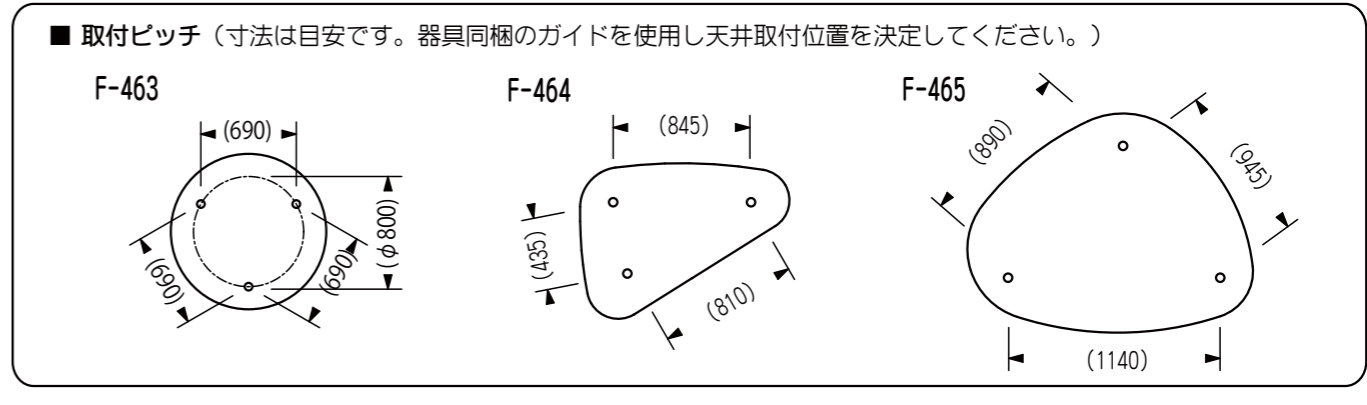
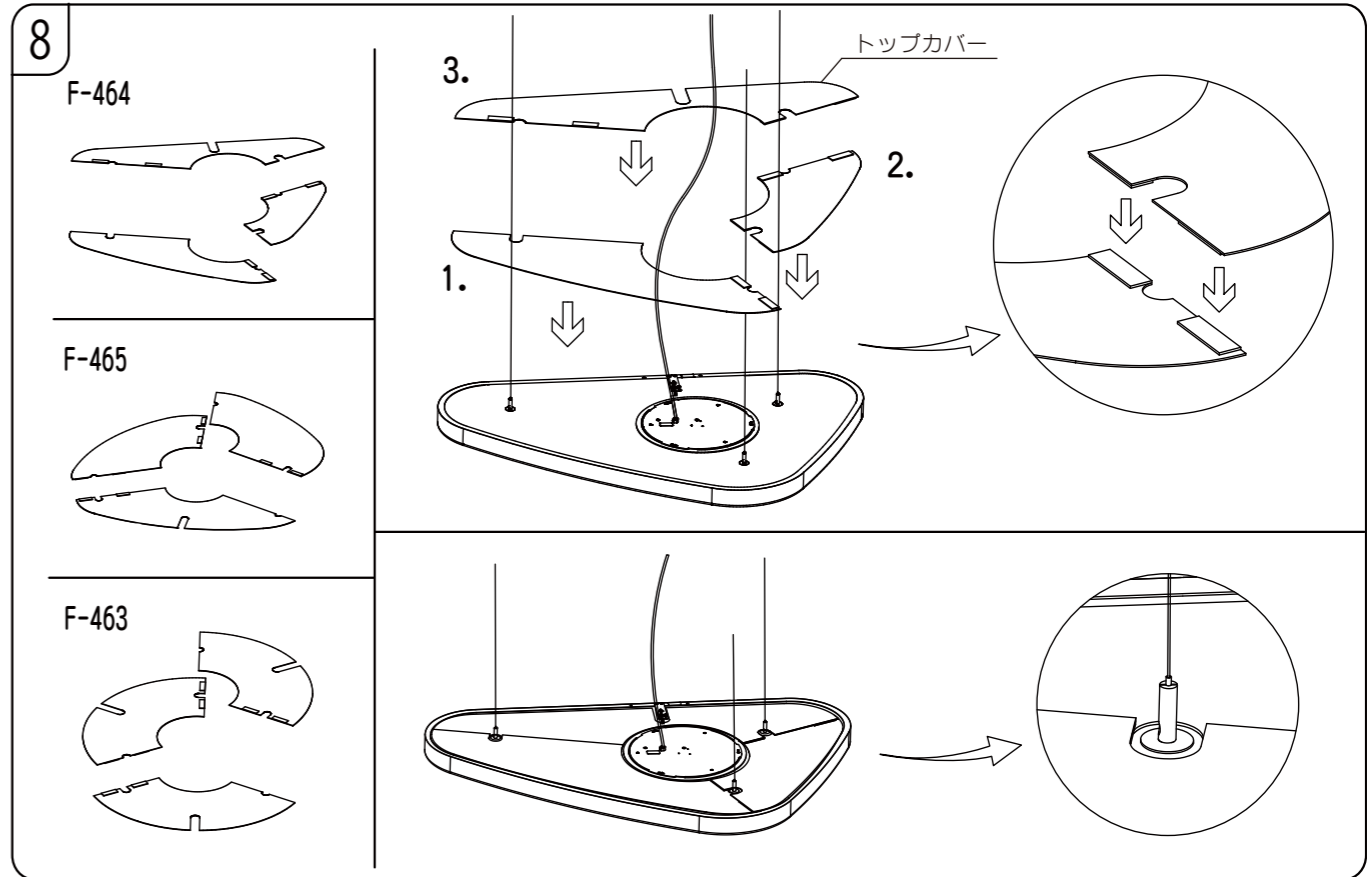
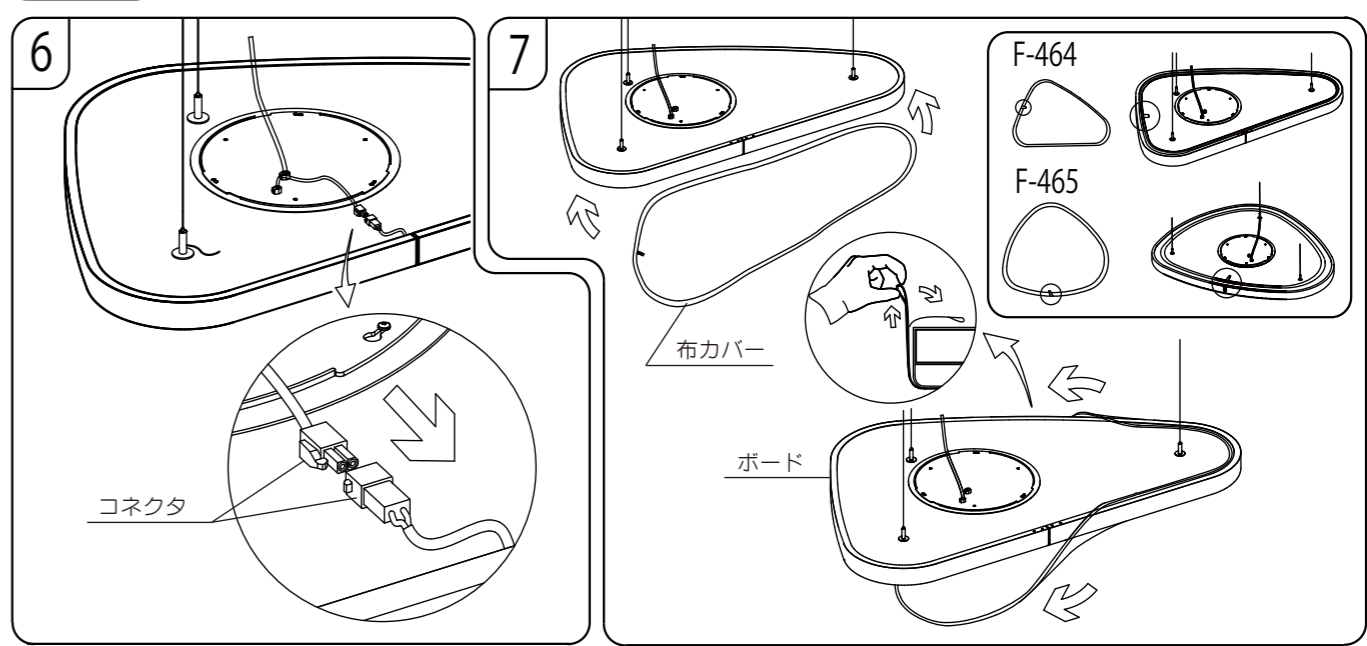
## お願い

電気工事店様へ…工事が終わりましたら、この取扱説明書を、必ずお客様へお渡しください。

部品名称



部品名称



## 取付方法

### ■取付ける前に

- ・本器具は重量物です。天井面に直接取り付けることはできません。  
必ず補強された部位からのアンカーボルトに取り付けてください。（別途施工）
- ・傾斜した天井には取付けできません。
- ・屋内専用器具です。屋外での使用はできません。
- ・作業は必ず2人以上で行なってください。

1. ボード同梱物のボードパット(F-463/F-464)及びガイド紙(F-465)を使用し、天井面にフランジ本体を挿入する穴を加工してください。（ $\phi 85\text{mm}$ ）
2.  $\phi 85$ 穴加工位置にW3/8アンカーボルト(別途施工)を補強材のある場所に立ててください。
  - ・ボルト施工寸法にしたがいボルト出し寸法を決め、六角ナット1ヶ(別売)を寸法位置にセットしてください。（図参照）
  - ・フランジを分解し、フランジ本体を天井内のアンカーボルトに平ワッシャ（別売）とナット2ヶ(別売)で確実に取り付けてください。
  - ・電源電線と調光用信号線を給電フランジ本体の電源穴から引き込んでおいてください。  
（※F-464/F-465の給電フランジは灯具に近い場所にしてください。）  
フランジ内部にあるスライド金具と脱落防止ネジで吊り元板を確実に固定し、化粧板をかぶせ、固定ナットで確実に取り付けてください。（※給電フランジの化粧板は結線後に取り付けてください。）
3. 灯具、灯具ホルダーをネジ3ヶをゆるめ、いったん取り外してください。
4. 灯具をボード裏側（側面LEDがない面）からボード中央の穴にセットし、ボード表面から灯具ホルダーをセットし、ネジ3本で確実に取り付けてください。※灯具のコネクタとボードのコネクタが差し込める位置で取り付けてください。
5. ワイヤー調節具(3ヶ)をボード裏面3ヶ所にねじ込んでください。
  - ・ワイヤーを調節具に通し、いったんボードを仮吊りしておいてください。
  - ・器具配線を化粧板に通し、給電フランジ内で器具配線と電源線・調光用信号線を結線し、化粧板をかぶせ、固定ナットで確実に固定してください。（図 2 参照）
  - ※化粧板裏側の器具配線にコードバンドをセットし、張力止めを行なってください。
  - ・結線後、ワイヤー調節具の先端を指で押さえ、ボードの高さを調節してください。  
高さが決定した後、ワイヤー調節具付近でスリーブをワイヤーに通し、図のように輪を作り、スリーブをカシメて抜け防止を行なってください。その際余分なワイヤーはカットしておいてください。
6. 灯具からのコネクタとボードからのコネクタを確実に差し込んでください。
7. ボード下面から布カバーをボード全体にかぶせてください。
8. ボード上面(天井面側)にトップカバーを図のようにかぶせてください。

## 施工時のご注意

- ・温度の高くなるような場所や湿気の多い場所・水のかかるような場所ではご使用にならないでください。

## 使用上のご注意

- ・LEDの明るさ・光色には個体差があります。あらかじめご了承ください。
- ・無理に分解してLEDを交換しないでください。器具破損の原因となります。

## 定格表

カタログ番号	型番	定格電圧 周波数	入力電流	消費電力	光源	質量
131F-463	V3FD-08Z1-00	100V 50/60Hz	0.69A	69W	LED 45W(3000K)+LED 18W(3000K)	9.0kg
131F-464	V3FD-09Z7-00		0.68A	68W	LED 45W(3000K)+LED 17W(3000K)	11.0kg
131F-465	V3FD-10Z8-00		0.73A	73W	LED 45W(3000K)+LED 21W(3000K)	13.0kg

本品の規格および外観は改良のために予告なしに変更することがありますので、ご了承ください。

2209B