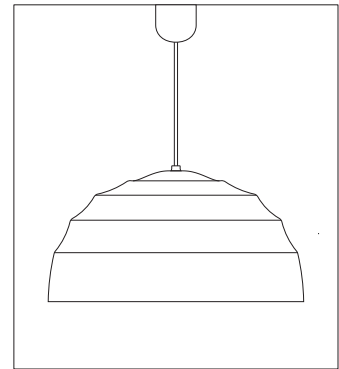
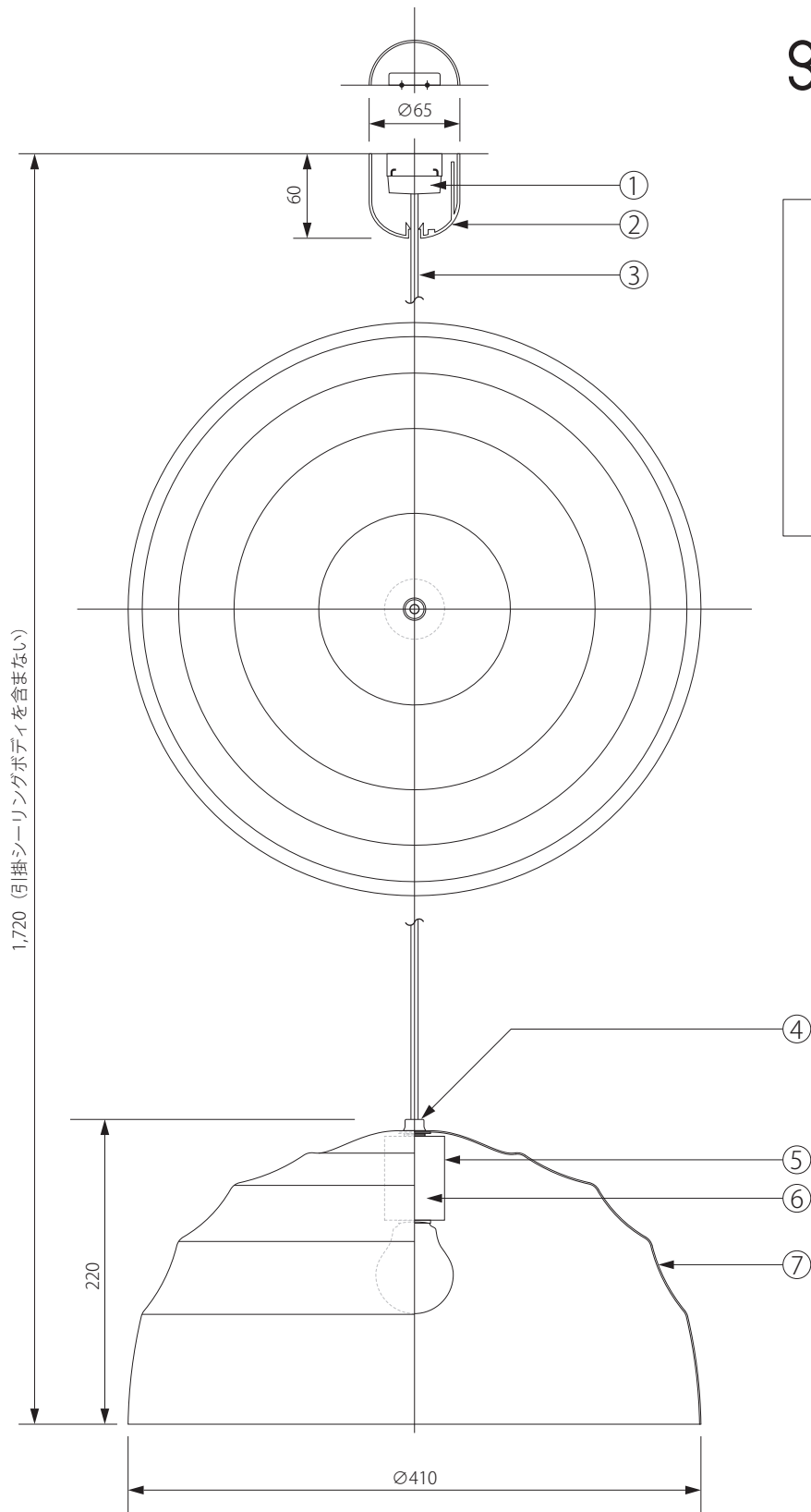


20220509

greenholt



1,720 (引掛シーリングボディを含まない)

注記) 適合ランプ：口径 E26 LED 60W、引掛シーリングボディは同梱されていません。

△ 安全上のご注意

○ 一般屋内用器具です。屋外や、水気、湿気のある場所には取付け出来ません。絶縁不良による感電・火災の原因となることがあります。

品番	品名	材質	数量	器具タイプ	適合ランプ	色種	型番		
6	ソケット	磁器	1	E26			NAMI-GUMO		
5	ソケットカバー	スチール	1						
4	ナット	ステンレス	1						
3	コード	キャブタイ	1	HVCTF-B					
2	シーリングカバー	ABS	1	CP フレンジ2型	E26 LED 60W(別売)		GH-NAMI-L-P-WH		
1	引掛シーリングキャップ	樹脂	1			ホワイト			
7	シェード	アルミ	1						
第三角法	作図	RFC	単位	mm	尺度	—	質量	0.9kg	

※本品の規格および外観は改良のため予告なしに変更する事がありますので、あらかじめご了承ください。