

施工説明書 取扱説明書

LEE BROOM CHAMBER LARGE PENDANT

電気工事店様へ

工事完了後、この取扱説明書を必ずお客様へお渡しください。

R0309

このたびは、本製品をお買上げいただきましてありがとうございます。

ご使用前に必ずこの施工説明書をお読みいただき、正しくお取り付けください。
またお読みになった後は、この施工説明書がいつでも確認できる場所に保管してください。

安全上のご注意 必ずお読みください

ここに記した注意事項は、製品を正しく安全にお使いいただき危害や損害を未然に防ぐためのものです。

ここでは注意事項を「**△警告**」と「**△注意**」に区分して、安全にご使用いただくために必ずお守りいただくことを記載しています。

△ 記号は<禁止>(しないでください)を表示します。

! 記号は<強制>(必ずしてください)を表示します。

設置について

△警告 人が死亡または重傷を負うおそれがある内容

■この器具は一般屋内用天井吊り下げ照明器具です。それ以外の用途に使用しないでください。また、下記の点をお守りください。



禁止

- ・床や壁に取り付けない
- ・周囲温度が 35℃を超える場所で使用しない
- ・屋外で使用しない
- ・水のかかる場所や多湿(湿度 85%以上)の場所で使用しない
- ・振動、衝撃の激しい場所で使用しない
- ・腐食性のガスや可燃性のガスが発生する場所で使用しない
- ・粉塵の多い場所で使用しない
- ・燃えやすいものを近づけない

守らないと感電・火災・落下の原因となります。



厳守

■器具の施工はこの取扱説明書に従って確実に行ってください。施工に不備があると、火災・感電・落下の原因となります。※電気工事は必ず工事店にご依頼ください。



分解禁止

■器具の分解・改造は絶対にしないでください。火災・感電の原因となります。器具の分解・改造を行った場合は保障の対象外となります。

△注意

人が傷害を負うおそれ、または物質的損害の発生のおそれがある内容



厳守

■器具に表示された電源電圧の ±6%を守って使用してください。火災・感電の原因となります。



厳守

■機器の表示に従って正しく取り付けください。器具によっては取り付け方向に制限があることがあります。正しく取り付けしないと、火災・落下の原因となります。

使用について

△警告 人が死亡または重傷を負うおそれがある内容



禁止

■器具を燃えやすいもので覆わないでください。火災・感電の原因となります。



禁止

■指定以外のランプは使用しないでください。指定のランプは本体に表示されています。それ以外のランプを使用すると、火災・器具の故障の原因となります。



分解禁止

■器具の分解・改造は絶対にしないでください。火災・感電の原因となります。器具の分解・改造を行った場合は保障の対象外となります。

異常がある場合は

万一、異常(煙が出る、異臭がする等)がある場合は、すぐに使用を中止し、お買上げの販売店または弊社問い合わせ先にご相談ください。

△注意

人が傷害を負うおそれ、または物質的損害の発生のおそれがある内容



厳守

■お手入れやランプの交換をする際は、電源を切り、ランプが冷えたことを確認してから行ってください。守らないとやけど・感電の原因となります。



禁止

■光や熱に弱いものとの距離を十分にとってください。ランプの周囲にある製品は、その製品ごとに表示された内容に従ってランプとの適切な距離をとってください。ランプに近づけすぎると、退色・火災の原因となります。

施工について



警告 人が死亡または重傷を負うおそれがある内容



禁止

■次のような場所には取り付けしないでください。
・不安定な場所
・補強のない薄い場所(ベニヤ板や石膏ボードなど)
・傾斜天井
守らないと火災・感電・落下によるけがのおそれがあります。



厳守

■壁スイッチに調光機能が付いている場合は一般の入切用スイッチに交換してください。火災のおそれがあります。



厳守

■端子台の差込穴の置く前電源線を確実に差し込んでください。差し込みが不完全の場合火災・感電のおそれがあります。



厳守

■器具を取り付ける際は、その説明書に従ってください。取り付けによる不備があると、火災・感電・落下によるけがのおそれがあります。



厳守

■交流 100V で使用してください。過電圧を加えると、過熱による火災・感電のおそれがあります。



注意 人が傷害を負うおそれ、または物質的損害の発生のおそれがある内容



禁止

■湿気が多い場所や屋外で使用しないでください。この器具は防湿・防雨型ではありませんので、浴室などの湿気が多い場所や屋外での使用はできません。火災・感電の原因となることがあります。



禁止

■壁の近くに取り付けしないでください。器具が揺れてシェードなどが壁に接触することによる落下・破損・傷などの原因となることがあります。



厳守

■器具を確実に取り付けてください。ネジの締め付けが不完全な場合、器具落下によるけがの原因となることがあります。

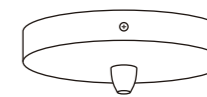


厳守

■器具の取り付け・取り外しは手袋などの保護具を着用してください。素手で作業するとけがのおそれがあります。

同梱品 / 各部の名称

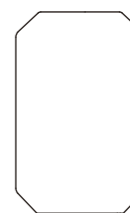
シーリングプレート



本体



シェード



ガラス / 大理石につき
衝撃には充分ご注意下さい。

対応電球

LED 電球 : E26 8W まで
白熱電球 : 非対応

△注意

大変熱くなりますので、点灯時・消灯直後は絶対に触れないでください。

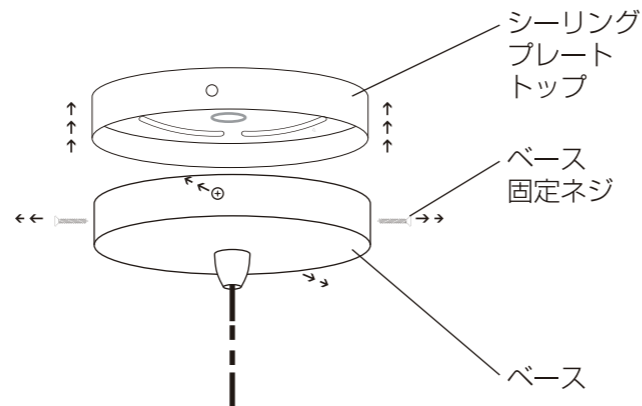
推奨電球

東芝 LDA5L-G/40W/2

取り付けのしかた

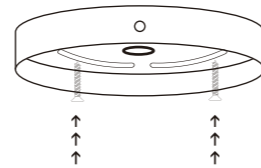
1. シーリングプレートのパーツをわける

- ①シーリングプレートからベース固定ネジを外します。
- ②シーリングプレートトップとベースをわけます。



2. シーリングプレートトップを天井に取り付ける

取付面の補強をして、天井に設置します。



ねじ止めをする取付面の裏側に補強材をあてて、施工してください。
※補強材に適したネジを使用してください。



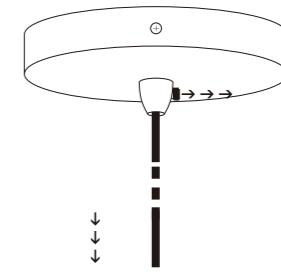
⚠ 警告 守らないと落下によるけがの原因となります。

- 右のような場所には取り付けできません。
 - ・押すとたわむ天井(補強材のない天井)・傾斜を合わせた舟底天井
 - ・サオプチ天井・傾斜している天井・壁面

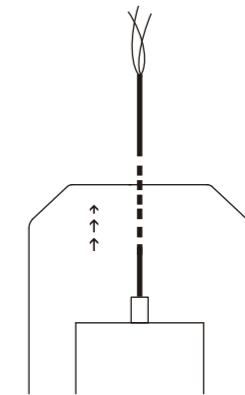
取り付けのしかた

3. 電源コードを外す

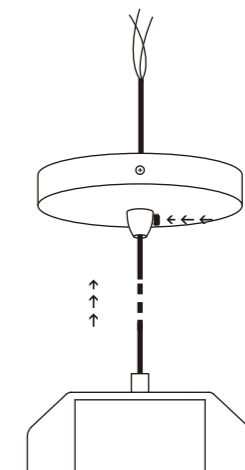
ネジをゆるめて電源コードをシーリングプレートベースから取り外します。



4. シェードに電源コードを通して固定する



5. シーリングプレートベースに電源コードを通して固定する



ネジをしめて電源コードを適切な長さにしてください。

取り付けのしかた

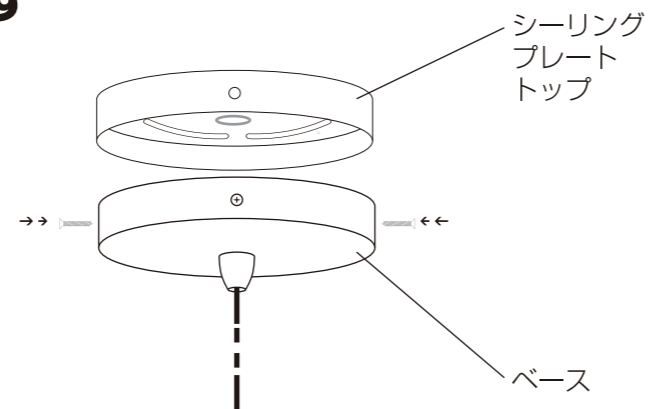
6. 電源に接続してシーリングプレートに戻す

天井の電源に棒形端子2つを接続してください。

①電源に端子を接続します。

②付属のネジでシーリングプレートトップとベースを取り付けます。

③電球を取り付けます。



お知らせ

■電球を交換する時は

■指定以外の電球は使用しないでください。
指定のランプは本体に表示されています。
それ以外のランプを使用すると、火災・器具の故障の原因となります。

■電球の交換をする際は、電源を切り、ランプが冷えたことを確認してから行ってください。
守らないと やけど・感電の原因となります。

ランプを取り外す場合

ソケット部を持ってランプを引き抜きます。

ランプを取り付ける場合

ソケットの差込口に合わせてランプを差し込みます。

■お手入れをする

■お手入れの際は、電源を切り、ランプが冷えたことを確認してから行ってください。
守らないと やけど・感電の原因となります。

- ・シンナー、ベンジン、アルコールは使用しないでください。
- ・定期的に表面のゴミやほこりを乾いた柔らかい布で取り除いてください。

■配線について

ホタルスイッチ/パイロットスイッチやシーンライトコントローラー等のセンサー回路を含む配線には使用しないでください。
LED光源(電球を含む)が正常に作動しない恐れがあります。

■製品について

点検のしかた

長時間安全にお使いいただくために次の点をご確認ください。

- 製品にゴミやほこりがたまっている
→乾いた布等でゴミやほこりを取り除く
- 指定以外の電球を使用している
→指定された電球を使用する
- 異臭や異音がある、製品に変形や破損がある、またはその他の異常がある
→使用を中止し、お買上げの販売店または弊社問い合わせ先にご相談ください。

保証書

品名	CHAMBER LARGE PENDANT		
お買上げ日	年	月	日
	保証期間	本体 1年間 <small>※電球等の消耗品は対象外です。</small>	
お客様	〒		
	ご住所		
	お名前		
	TEL		
販売店	印		

保証規定

- 保証期間内であっても、次のような場合は有償修理となります。
 - ・誤った使用や改造及び不当な修理による故障や損傷
 - ・お買上げ後の輸送・移動・取付時の落下等による故障や損傷
 - ・火災・地震・水害・落雷・その他の天変地異、及び公害・塩害・ガス害・異常電圧による故障や損傷
 - ・指定された電源以外を使用した、またはその影響による故障や損傷
 - ・車両・船舶に搭載したことによる故障や損傷
 - ・施工上の不備に起因する故障や不具合
 - ・法令・取扱説明書で要求される保守点検を行わないことによる故障や損傷
 - ・保証書（本書）の提示がない場合、及び必要事項がない場合または字句を書き換えられた場合
- 本書は、日本国内においてのみ有効です。
This warranty is valid in Japan
- 本書は再発行いたしませんので、大切に保管してください。

この保証書は、本書に明示した期間・条件のもとで無償修理をお約束するものです。従ってこの保証書によってお客様の法律上の権利を制限するものではありません。

保証期間経過後の修理などについてご不明な点は、お買上げの販売店または弊社問い合わせ先にご相談ください。

製品に関するお問い合わせは

林物産株式会社 ライフスタイル事業部

contact@leebroom.jp
TEL : 03-5778-3283
FAX : 03-5778-6041