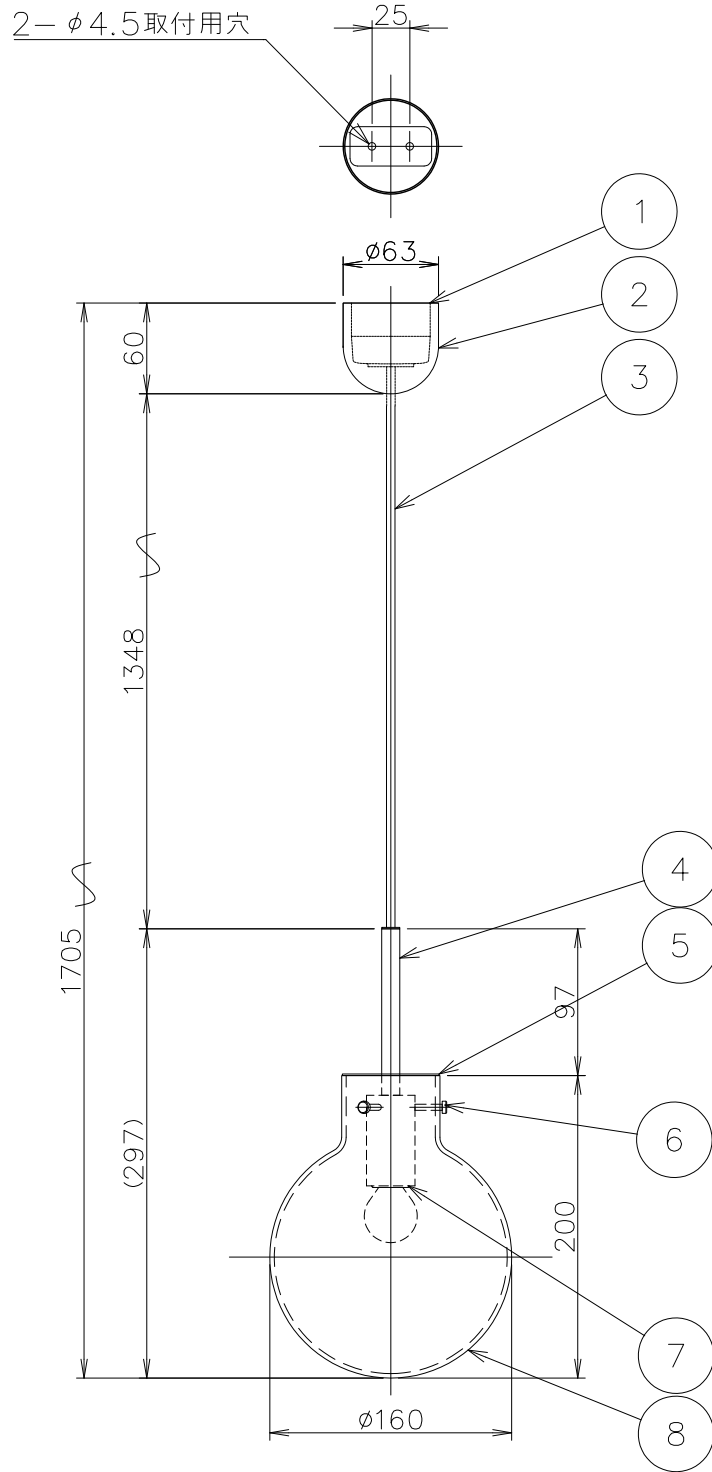


姿図



CODE	セード色
CS/UN160/BR/CL	クリア
CS/UN160/BR/GR	グレー
CS/UN160/BR/BL	ブルー
CS/UN160/BR/CO	ココア
CS/UN160/BR/OL	オリーブ

※ガラスは手作りのため、重さ・形状が若干異なります

No.	部品名	個数	材質	備考	注意事項			器具名称	Crystal Spheres Unpatterned ϕ 160	
8	セード	1	ガラス	図中参照	○一般屋内用器具です。屋外や、水気、湿気のある場所には使用出来ません。絶縁不良による感電の危険性有ります。 ○天井面取付専用器具です。傾斜天井には取り付けないでください。 ○カーテン、紙等の可燃物や揮発物に近づけて設置しないでください。火災のおそれがあります。			器具名称	Crystal Spheres Unpatterned ϕ 160	
7	ソケット	1	磁器	E17 300V3A				カタログNo		
6	セード固定ネジ	3	真鍮	プラス				適合ランプ	E17ミニクリプトンランプクリア25W X 1灯 E17LED電球クリア35Wタイプ(別売) 2.5W (LDF004D) 使用可	
5	カバー	1	アルミ	プラス						
4	ステム	1	アルミ	プラス						
3	コード	1	—	黒色						
2	フランジ	1	樹脂	黒色				承認	SCALE	質量
1	引掛けシーリング	1組	ユリア	250V6A				**	****	最大1.7kg

※本品の規格および外観は改良のため予告なしに変更する事がありますので、あらかじめご了承ください。

230526V1