

照明器具ご使用上についての安全上のご注意

**警告**

- ▲火災の恐れがあります
  - ・器具を布・紙等でおおったりしないでください。また、カーテン・揮発物等の燃えやすいものに近づけないでください。
  - ・器具に表示されている以外のランプを使用しないでください。
- ▲感電・火災の恐れがあります
  - ・器具及び部品の改造をしないでください。
  - ・器具のすきまに、異物(金属類や燃えやすい物等)を差し込まないでください。
  - ・ランプ交換や器具のお手入れの際には、必ず電源を切ってください。
- ▲やけどのおそれがあります
  - ・点灯中及び消灯直後のランプにさわらないでください。

**注意**

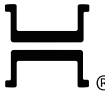
- ▲器具に水をかけたり、水の中につけて洗わないでください。感電や火災の原因になることがあります。器具の近くに温度の高くなるストーブや、発熱体を置かないようにしてください。器具の変形や火災の原因になることがあります
- ▲器具のお手入れなどで、無理に器具を回転させたり、引っ張ったり、振動や衝撃を加えないでください。
- ▲グローブ、セード及びランプの着脱は両手で静かに扱い、取付けは確実に行ってください。落下によるけがの原因となります。
- ▲振動や衝撃のあるところでは使用しないでください。不点灯の原因となります。

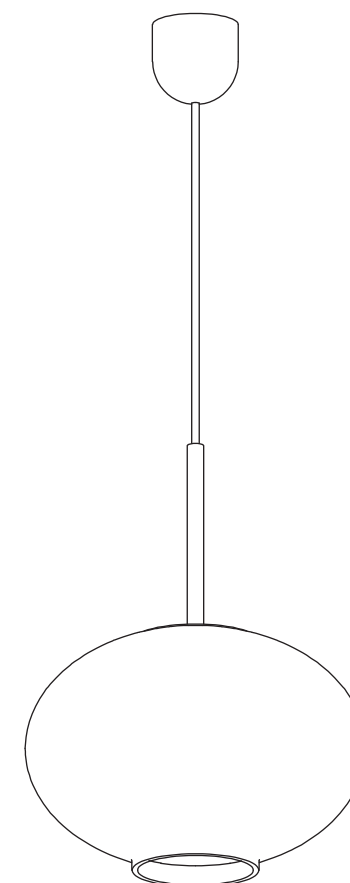
**お願い**

- ・明るく安全に使用していただくために、器具は定期的に清掃、点検を行い、ネジのゆるみ、損傷、脱落がないかお調べください。
- ・濡れた手で器具にさわらないでください。
- ・器具のお手入れの際に、ガソリンやシンナー、ベンジン等の揮発物で拭いたり殺虫剤をかけたりしないでください。
- ★お読みになりましたら、この取扱説明書はいつでも見られるところに保管してください。

保証書

|   |      |       |                |
|---|------|-------|----------------|
| 品名  |      |       |                |
| 製品番号  |      |       |                |
| お客様   | お名前  |       |                |
|   | 住所   |       |                |
|   | 電話番号 |       |                |
| お買い上げ年月日  |      | 年 月 日 | 保証期間 ご購入日より1年間 |
| 販売店   |      |       |                |
| 問い合わせ先<br>株式会社ノルウェジアンアイコンズ<br>〒151-0063<br>東京都渋谷区富ヶ谷1-16-11<br>TEL:03-5738-7671 |      |       |                |

HADELAND  GLASSVERK  
取扱説明書

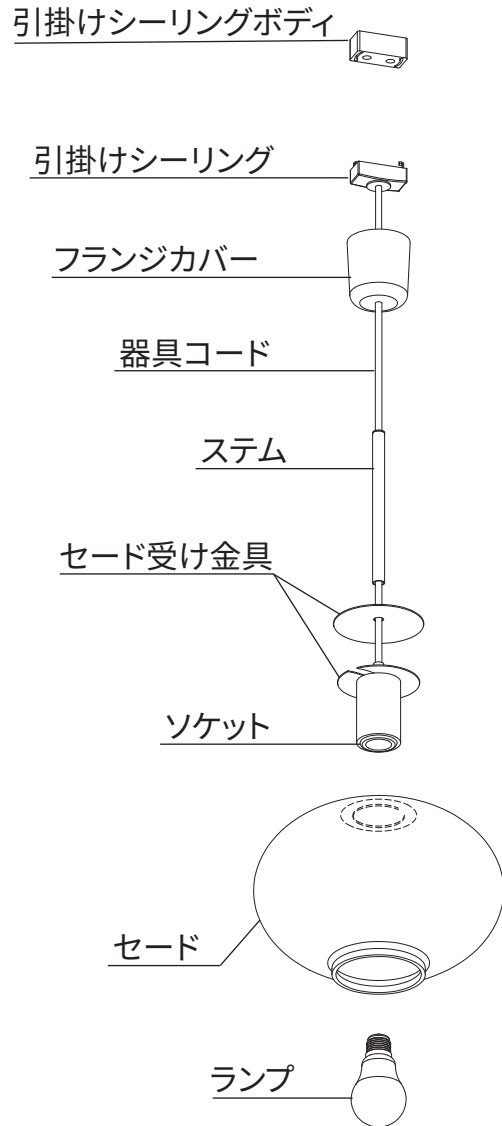


Archive Lamp 4169 Small  
AL4169S-BR-WH/AL4169S-BR-GR/AL4169S-BR-OL

このたびは、HADELAND(ハーデランド)の照明器具をお買い上げいただき、誠にありがとうございます。  
こちらの取扱説明書をご確認のうえ、安全に正しくお取付けください。

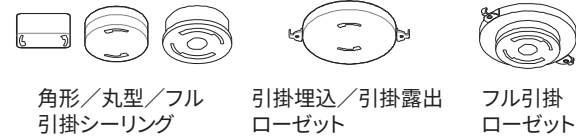
## 各部の名称と取付方法

※取付作業前に、必ず電源が切れていることを確認してください。



### 器具を取り付ける前に

・下図の引掛けシーリングボディが付いている場合はそのまま取り付けることが可能です。



・引掛けシーリングボディが取り付けしていない場合は配線工事が必要です。

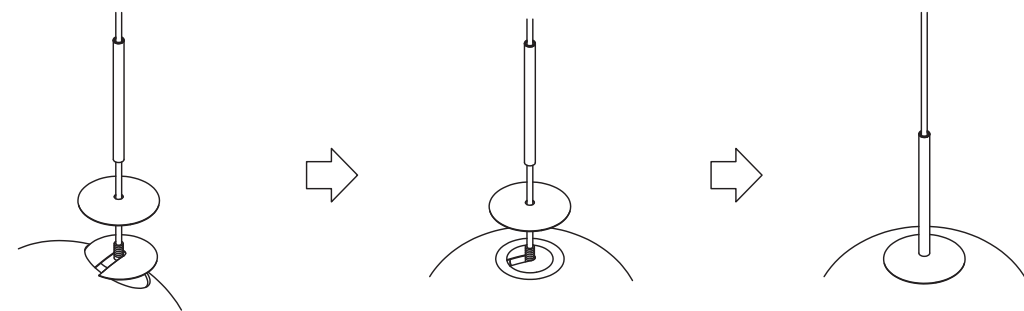


※配線工事には電気工事士の資格が必要です。  
必ず有資格者にご依頼ください。

### <器具の取付方法>

- 1・上記、天井の取付状況を確認し、適合する取付方法に則ってください。
- 2・引掛けシーリングを取り付けて、フランジカバーを被せます。
- 3・ステムを緩めて、セード受け金具とソケットをセードに勘合させ、ステムをねじ込んで固定します。(図1)
- 4・ソケットに指定されたランプを取り付けます。  
※指定W数以外のランプは絶対に取り付けしないでください。

図1



受け金具の切り込みを利用してセードにソケットを入れます

受け金具がセード内に入ったことを確認します

ステムをねじ込んで受け金具を固定します。

## 定格表

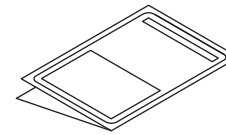
### Active Lamp 4180

| CODE          | セード色 | 定格  | 消費電力 | 適合ランプ   | 質量          |
|---------------|------|---|------|---|-------------|
| AL4169S/BR/WH | ホワイト | AC100V<br>50/60Hz                             | 40W  | E26普通ランプシリカ40W x 1灯                             | 最大<br>1.9kg |
|               |      |   |      | E26LED電球40Wタイプ<br>(LDA5LGK40ESW) 4.9W x 1灯 (別売) |             |
| AL4169S/BR/GR | グレー  |   |      | E26普通ランプシリカ40W x 1灯                             |             |
|               |      | E26LED電球クリア30Wタイプ (LDF100D)<br>4.9W x 1灯 (別売) |      |   |             |
| AL4169S/BR/OL | オリーブ | E26普通ランプシリカ40W x 1灯                           |      |   |             |
|               |      | E26LED電球クリア30Wタイプ (LDF100D)<br>4.9W x 1灯 (別売) |      |   |             |

※指定ランプ以外は使用しないでください。

### ■同梱付属品■

取扱説明書 (この説明書)



## メンテナンス方法

- ・普段のお手入れは、乾いた柔らかい布で表面を拭いてください。
- ・汚れがひどい場合は、家庭用中性洗剤などでお手入れしてください。

## ⚠ 注意

- ◇電気工事は電気工事店(有資格者)におまかせください。一般の方の工事は法律で禁止されています。
- ◇器具取付の際に、取付面の化粧板が厚くて同梱のネジでは十分締め付けられない場合には、同じ径の長いネジをご使用ください。器具落下によるけがの原因となることがあります。
- ◇取付けた器具を説明書に従わず無理に回転させたり、引っ張ったり、振動や衝撃を加えたりしないでください。器具落下によるけがの原因となることがあります。
- ◇灯具の着脱は両手で静かに扱い、取付けは確実に行ってください。落下によるけがの原因となります。
- ◇調光器に対応していない器具は、調光器を使用しないでください。火災の原因となります。
- ◇この器具は屋内用器具ですが、風呂場等の湿気や水気の多い場所では使用できません。屋外では使用しないでください。感電・火災の原因となります。
- ◇器具取付の際は、壁紙・クロス貼り等の接着剤等が十分乾燥してから器具を取付けてください。メッキや塗装等の変色や、さびの原因となります。
- ◇器具に表示された定格電圧以外の電圧で使用しないでください。定格電圧を超えた電圧でご使用になりますと火災の原因となります。
- ◇周囲環境温度は0℃~35℃の間でご使用ください。

## お願い

電気工事店様へ…工事が終わりましたら、この取扱説明書を、必ずお客様へお渡しください。