

## 保証書

品名	Blown Pendant SW3		
お買上げ日	年 月 日	保証期間	本体 1年間 ※電球等の消耗品は対象外です。
お客様	〒		
	ご住所		
	お名前		
	TEL		
販売店	印		

### 保証規定

- 保証期間内であっても、次のような場合は有償修理となります。
  - ・誤った使用や改造及び不当な修理による故障や損傷
  - ・お買上げ後の輸送・移動・取付時の落下等による故障や損傷
  - ・火災・地震・水害・落雷・その他の天変地異、及び公害・塩害・ガス害・異常電圧による故障や損傷
  - ・指定された電源以外を使用した、またはその影響による故障や損傷
  - ・車両・船舶に搭載したことによる故障や損傷
  - ・施工上の不備に起因する故障や不具合
  - ・法令・取扱説明書で要求される保守点検を行わないことによる故障や損傷
  - ・保証書（本書）の提示がない場合、及び必要事項がない場合または字句を書き換えられた場合
- 本書は、日本国内においてのみ有効です。  
This warranty is valid in Japan
- 本書は再発行いたしませんので、大切に保管してください。

この保証書は、本書に明示した期間・条件のもとで無償修理をお約束するものです。従ってこの保証書によってお客様の法律上の権利を制限するものではありません。

保証期間経過後の修理などについてご不明な点は、お買上げの販売店または弊社問い合わせ先にご相談ください。

製品に関するお問い合わせは

**林物産株式会社 ライフスタイル事業部**

info@andtradition.jp  
TEL：03-5778-3283  
FAX：03-5778-6041

# 取扱説明書

& Tradition®  
Blown Pendant  
SW3

保証書付

このたびは、本製品をお買上げいただきましてありがとうございます。

ご使用の前に必ずこの取扱説明書をお読みいただき、正しくお使いください。またお読みになった後は、この取扱説明書がいつでも確認できる場所に保管してください。

### 対応電球

白熱電球：E26 60W まで  
推奨LED電球：E26 LDF29型

### △注意

大変熱くなりますので、点灯時・消灯直後は絶対に触れないでください。

## 安全上のご注意 必ずお読みください

ここに記した注意事項は、製品を正しく安全にお使いいただき危害や損害を未然に防ぐためのものです。

ここでは注意事項を「△警告」と「△注意」に区分して、安全にご使用いただくために必ずお守りいただくことを記載しています。

⊘ 記号は<禁止>(しないでください)を表示します。 ⚠ 記号は<強制>(必ずしてください)を表示します。

### 設置について

#### △警告 人が死亡または重傷を負うおそれがある内容

- この器具は一般屋内用天井吊り下げ照明器具です。それ以外の用途に使用しないでください。また、下記の点をお守りください。



- ・床や壁に取り付けない
- ・周囲温度が35℃を超える場所で使用しない
- ・屋外で使用しない
- ・水のかかる場所や多湿(湿度85%以上)の場所で使用しない
- ・振動、衝撃の激しい場所で使用しない
- ・腐食性のガスや可燃性のガスが発生する場所で使用しない
- ・粉塵の多い場所で使用しない
- ・燃えやすいものを近づけない・傾斜天井守らないと感電・火災・落下の原因となります。



- 器具の施工はこの取扱説明書に従って確実に行ってください。施工に不備があると、火災・感電・落下の原因となります。



- 器具の分解・改造は絶対にしないでください。火災・感電の原因となります。

#### △注意 人が傷害を負うおそれ、または物質的損害の発生のおそれがある内容



- 器具に表示された電源電圧の±6%を守って使用してください。火災・感電の原因となります。



- 機器の表示に従って正しく取り付けてください。器具によっては取り付け方向に制限があります。正しく取り付けしないと、火災・落下の原因となります。

### 使用について

#### △警告 人が死亡または重傷を負うおそれがある内容



- 器具を燃えやすいもので覆わないでください。火災・感電の原因となります。



- 指定以外のランプは使用しないでください。指定のランプは本体に表示されています。それ以外のランプを使用すると、火災・器具の故障の原因となります。



- 器具の分解・改造は絶対にしないでください。火災・感電の原因となります。

#### 異常がある場合は

万一、異常(煙が出る、異臭がする等)がある場合は、すぐに使用を中止し、お買上げの販売店または弊社問い合わせ先にご相談ください。

#### △注意 人が傷害を負うおそれ、または物質的損害の発生のおそれがある内容



- お手入れやランプの交換をする際は、電源を切り、ランプが冷えたことを確認してから行ってください。守らないとやけど・感電の原因となります。



- 光や熱に弱いものとの距離を十分にとってください。ランプの周囲にある製品は、その製品ごとに表示された内容に従ってランプとの適切な距離をとってください。ランプに近づけすぎると、退色・火災の原因となります。

## 1 取り付けできる器具を確認する

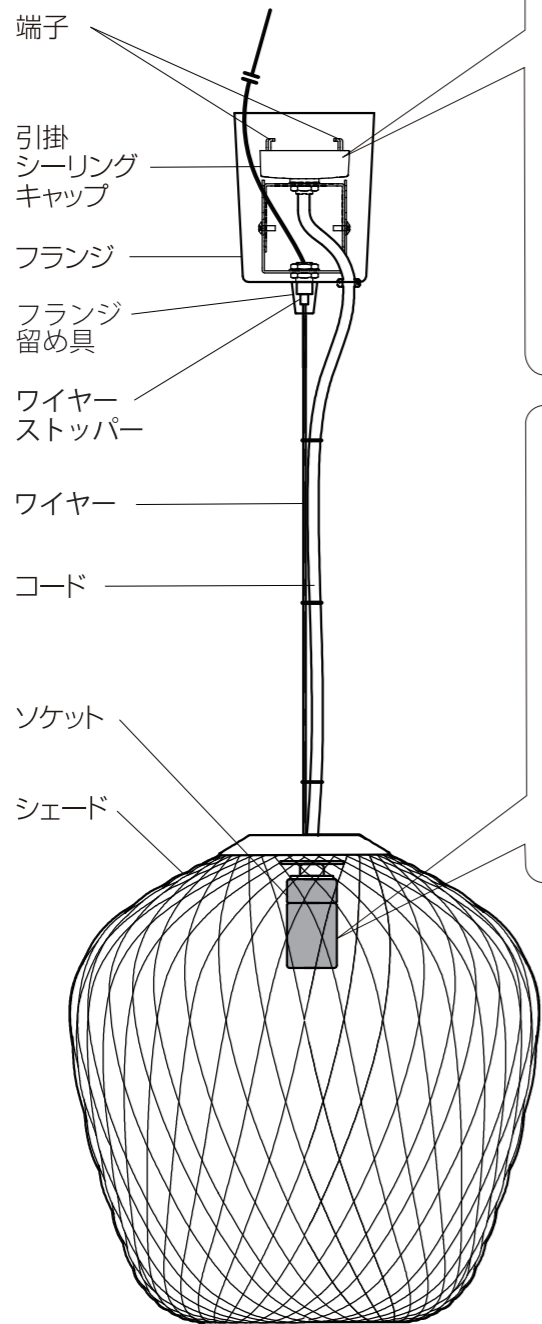
## 2 取り付けをする

## 3 フランジを引き上げて、フランジ留め具で固定する

配線器具について



上記以外の場合は配線器具の交換が必要です。



①電源に接続します。

配線器具へ

形状を合わせて配線器具に端子を差し込み、時計回りに回して取り付けます。

取り外す際は【ロック解除ボタン】を押しながら反時計回りに回して取り外します。

ロック解除ボタン

②ソケットに電球を取り付けます。

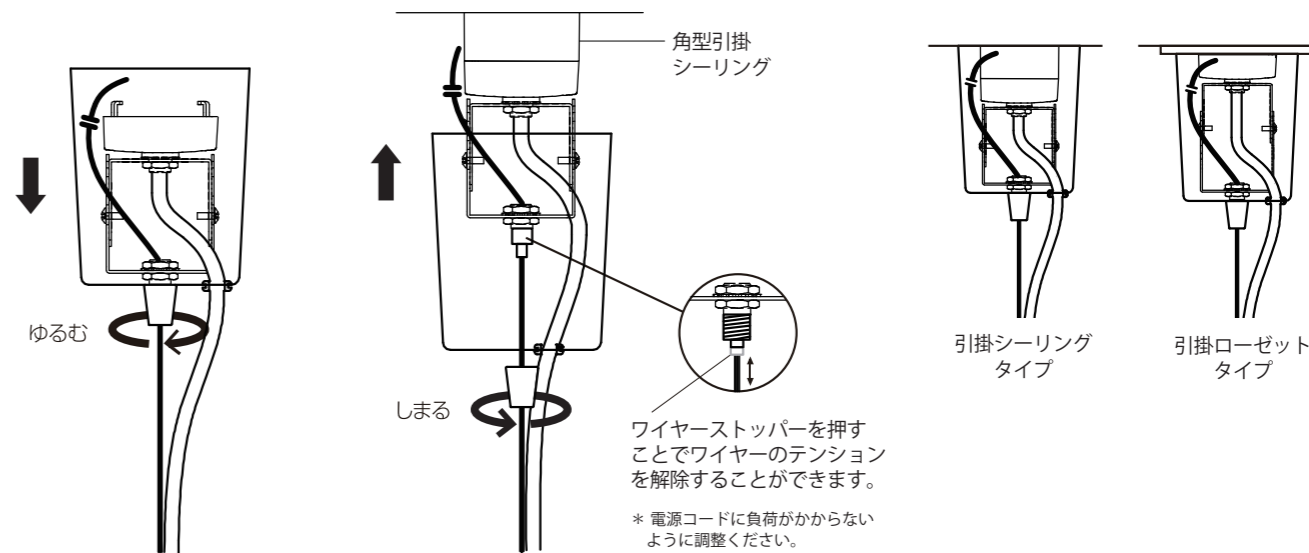
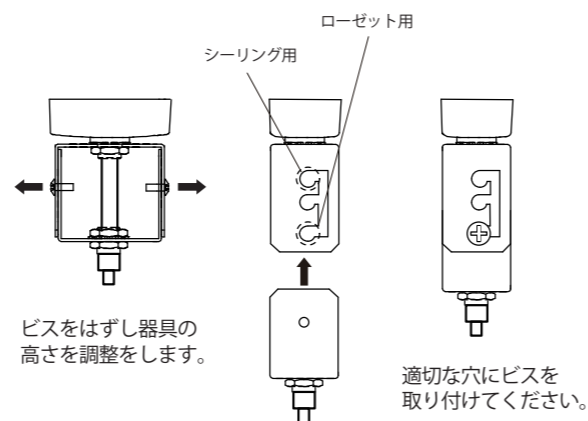
シェードの下から手を入れて電球を取り付けます。

**注意**

大変熱くなりますので、点灯時・消灯直後は絶対に触れないでください。

反時計回り…ゆるむ  
時計回り…しまる

取り付ける配線器具への調整の仕方



## お知らせ

### ■電球を交換する時は

- 指定以外の電球は使用しないでください。指定の電球は本体に表示されています。それ以外の電球を使用すると、火災・器具の故障の原因となります。
- 電球の交換をする際は、電源を切り、電球が冷えたことを確認してから行ってください。守らないとやけど・感電の原因となります。

### ■お手入れをする

- お手入れの際は、電源を切り、ランプが冷えたことを確認してから行ってください。守らないとやけど・感電の原因となります。

- ・シンナー、ベンジン、アルコールは使用しないでください。
- ・定期的に表面のゴミやほこりを乾いた柔らかい布で取り除いてください。

### ■配線について

ホタル/パイロットスイッチやシーンライトコントローラー等のセンサー回路を含む配線には使用しないでください。LED光源(電球を含む)が正常に作動しない恐れがあります。

### ■製品について

#### 点検のしかた

末永く安全にお使いいただくために次の点をご確認ください。

- 製品にゴミやほこりがたまっている  
→乾いた布等でゴミやほこりを取り除く
- 指定以外の電球を使用している  
→指定された電球を使用する
- 異臭や異音がある、製品に変形や破損がある、またはその他の異常がある  
→使用を中止し、お買上げの販売店または弊社問い合わせ先にご相談ください。

### ■製品の特性について

- 製品はハンドメイドで制作されているため商品の外観や形状に多少の個体差や成型工程で細かい傷キズや打痕が発生することがあります。