

安全上のご注意

※ご使用前に、この《安全上のご注意》をよくお読みのうえ、正しくお使いください。
※この取扱説明書及び製品表示では、製品を安全に正しくご使用いただき、あなたや他の人への危害や財産損害を未然に防止するため、いろいろな絵表示をしています。絵表示の意味と内容は次のようになっています。



- 警告**：表示を無視して誤った取扱いをした場合、人が死亡または重傷を負う可能性が想定される内容を示しています。
 - 注意**：表示を無視して誤った取扱いをした場合、人が傷害を負う可能性が想定される内容および物的損害のみの発生が想定される内容を示しています。
- 〇しては いけない
- 〇して ください
- さわっては いけない
- 分解しては いけない
- 水場で使わない
- 電源プラグを抜く

【使用上の注意について】

【保護者の皆さまへ】 お子様のご使用になる場合、安全にご使用いただくため、必ず保護者の方がお子様に付き添って取扱説明書の内容を説明してご使用ください。

- 本器具は日本国内交流100V専用です。海外では使用できません。過熱し、火災・故障の原因となります。
- 分解や改造は行わないでください。発熱、発火、破裂、故障、感電、液漏れの原因となります。
- 器具を密閉した空間に設置しないでください。器具の短寿命の原因となります。
- 本器具のすきまに金属類（針金など）を絶対に差し込まないでください。感電の危険があります。
- 強風の吹く恐れのある場所では使用しないでください。器具の落下の原因となり、故障、破損に繋がります。
- 温泉地等の腐食性ガスが発生する場所や、海上・臨海部等の岩礁隣接地、塩素を使用するプールでは、使用しないでください。器具の故障、火災、感電の原因となります。
- 激しい振動、衝撃の加わる場所、橋脚上などの常時振動のある場所では使用しないでください。器具の故障、破損の原因となります。
- 光源部を人や動物の目に直接当てないでください。光を見続けると視力低下や失明の恐れがあります。
- 器具にぶら下がらないでください。配線器具が転倒し、ケガ、家財の損傷、器具破損、火災の原因となります。特に小さなお子様がいるご家庭では、保護者の方のご注意をお願いします。
- 高温・高湿になる場所やカーテン等の燃えやすい物の近くに設置しないでください。
- 充電中やご使用中は、器具が温くなる場合がございますが異常ではありません。

【お手入れについて】 ※必ず電源を切って行ってください。

- 安全に使用していただくために、定期的に清掃・点検をしてください。不具合がありましたら、そのまま使用せずご購入店・販売店に修理を依頼してください。
- 掃除する際は、必ず乾いた布で拭き、水や洗剤等は使用しないでください。器具の故障・破損・感電・火災の原因となります。
- シンナーやベンジン等の揮発性のもので拭いたり、殺虫剤をかけたりしないでください。



【保証について】

ご購入頂いた製品に不良・破損があった場合、製品違いの場合、ご購入より一週間以内のご連絡をお願いいたします。迅速に部品または製品の交換をさせていただきます。まずはご購入日の分かる保証書等をお持ちになりご購入店へご連絡をお願いいたします。到着より一週間を超えた製品破損のご連絡の場合、お預かりしての修理対応となります。送料等の費用は全てお客様のご負担となりますのでご了承ください。使用法の誤り、乱用、不当な修理、改造、分解による故障、天災火災、保存上の不備による故障および損傷の修理等につきましては、保証期間内でも有料となります。保証対象外の修理品の運賃等の諸掛かり費用はお客様ご負担でお願いいたします。ご購入店・ご購入日の記入、レシート等が無い場合、またご購入から一年以上経過している場合、有料となりますので、お買い上げのレシート領収書とともに大切に保管してください。保証は日本国内でのみ有効です。

【アフターサービスについて】

器具の寿命等により点灯しなくなった場合や、その他の故障についてもお預かりしての修理とさせていただきます。まずはご購入店へご相談ください。当社へ送って頂いても修理対応させていただきますが、当社までの送料はお客様のご負担となります。お見積もり等は、器具を拝見させて頂いてからとなりますので、まずは製品名と故障内容をご確認の上、お問い合わせください。

保証書

RIME PENDANT LAMP Φ25

保証期間（ご購入日より一年間）

販売店名・所在地・電話番号

販売店

※ご購入店様が記入をされるか、販売証明書を添付してください。それ以外の方は無効（保証対象外）となります。

お客様へ 保証書の記載内容をよくお読みいただき、販売店発行の領収書と合わせて大切に保管してください。ご購入されました商品に不具合等がございましたらお手数ですが、まずはご購入された店舗へご連絡をお願い致します。

【輸入販売元】

株式会社インターオフィス

〒107-0062 東京都港区南青山1-2-6 ラティス青山スクエア6F
TEL：03-5771-7631 / FAX:03-5771-7636
https://www.interoffice.co.jp/

□無償修理保証範囲

- 取扱説明書、本体貼付ラベル等の注意に従った正常な使用状態で保証期間内に故障した場合は、無償修理させていただきます。
- 修理の必要が生じた場合は、お買上げ販売店の販売証明書と製品をお買上げ販売店へご持参の上修理をお申し付けください。
- 修理ご依頼で送られる場合、発送時の送料はお客様のご負担となります。（弊社からの返送料は弊社負担）
- 本書は日本国内のみにて有効です。
- 次のような場合には保証期間内でも修理費用を申し受けます。
(イ) 過った取り扱い、不当な修理改造を受けた製品、並びにご使用者に責任があると考えられる故障又は破損。
(ロ) 火災・地震・水害・落雷などの天災、並びに公害や異常電圧などの外部要因による故障又は破損。
(ハ) 通常の使用を超える酷使状態に起因する修理。（業務用途に使用、車両・船舶への搭載など一般家庭用以外に使用された場合の故障又は破損）
- 移転、贈答品等にてお買上げ販売店に修理依頼が出来ない場合は、弊社にお問い合わせください。

【お問い合わせ先】

スワン電器株式会社

〒277-0931 千葉県柏市藤ヶ谷1830
TEL：04-7191-5088 / FAX:04-7191-7774
https://swanlighting.jp/

※製品改良の為、予告なく変更することがあります。

取扱説明書

muUTO

ライムペンダントランプ Φ25
RIME PENDANT LAMP Φ 25

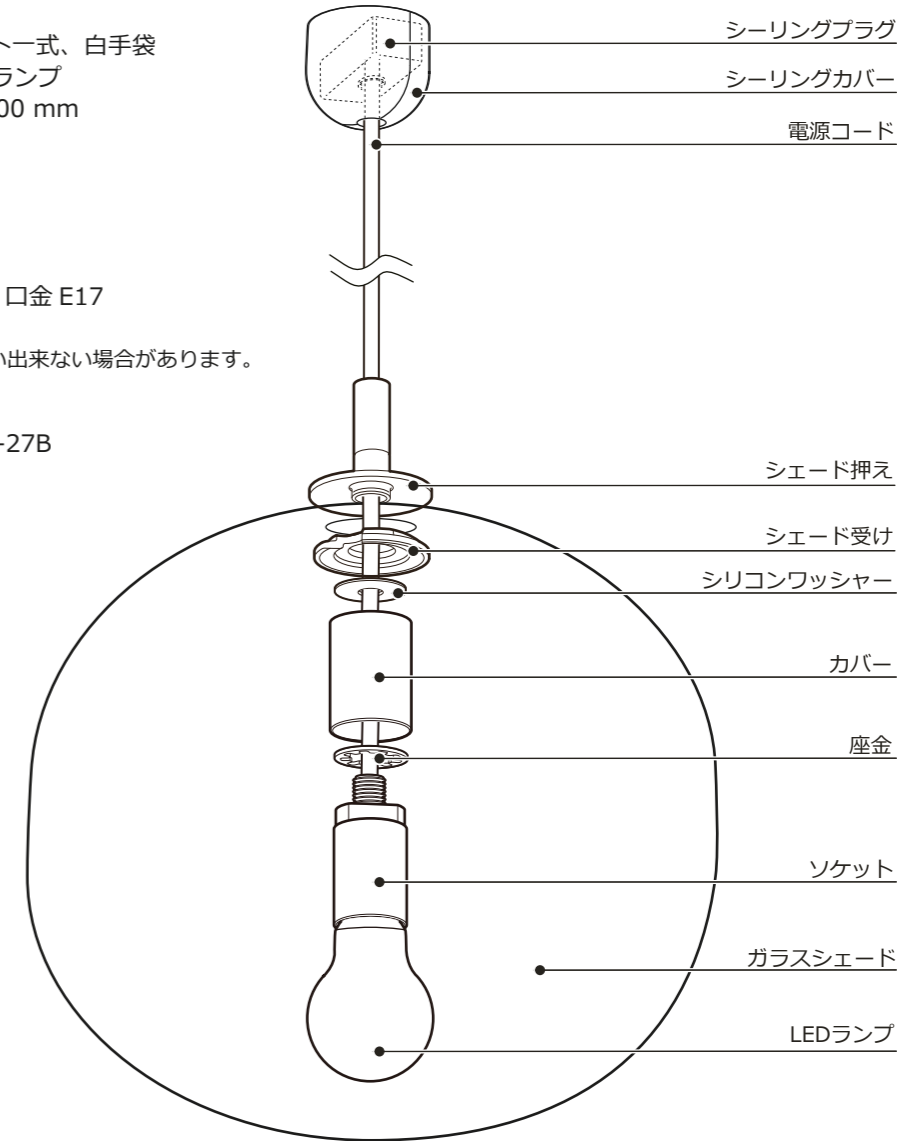
【器具仕様】

- 梱包内容：シェード、コードソケット一式、白手袋
 - 器具サイズ：シェード / Φ 250 × H 300 mm
 - コード長：2 m
 - 器具重量：約 1.7 kg
 - 材質：ガラス / 樹脂 / アルミ
 - 定格電源：AC100V 50/60Hz 共通
 - 消費電力：2.7 W
 - 付属ランプ：SWB-LDK3L-K35-27B / 口金 E17
 - 動作温度：-10℃～ 35℃
- ※ご使用環境により、お使い出来ない場合があります。

【ランプ定格】品番：SWB-LDK3L-K35-27B

光源	LED / 電球色(2700 K)
口金	E17
消費電力	2.7 W
全光束	220 lm
定格寿命	15000 h

※必ず適合ランプをご使用ください。
白熱電球・蛍光灯はご使用になれません。火災の恐れがあります。



注意 シェードの素材にガラスを使用しております。素手で触りますと指紋が付着し跡が残る恐れがありますので、付属品の白い手袋をご使用いただきお取り扱いには十分ご注意ください。また、素材の特性により色や形・風合い等に個体差があります。その為、掲載写真や展示品等とは異なる場合がございますのでご了承ください。

注意 組み立ては、お一人でも可能ですが、必ず取扱説明書をご覧になり安全のため、十分なスペースを取って作業を行ってください。

注意 小さなお子様やペットがいるご家庭では、転倒や衝突等に注意をしていただき、ご購入者の責任で点検・管理をお願いします。

器具の取付方法

! 作業をする際は、必ず壁の電源を切った状態で安全に行ってください。
注意

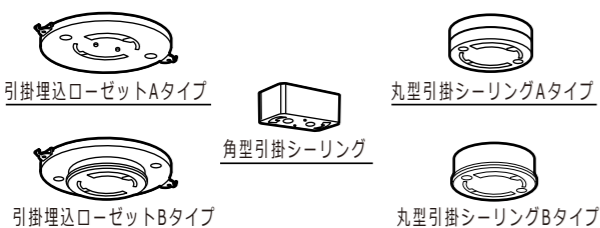
! ガラス素材ですので、お取り扱いには十分にご注意ください。
注意

! 製品のお取り付けが不十分ですと、器具の落下に繋がります。
注意 しっかりと取り付けをご確認ください。

1 天井の配線器具を確認する。必ず電源を切ってください。

! 天井にシーリングコンセントが付いていない場合、電気工事店に取り付けを依頼してください。
注意

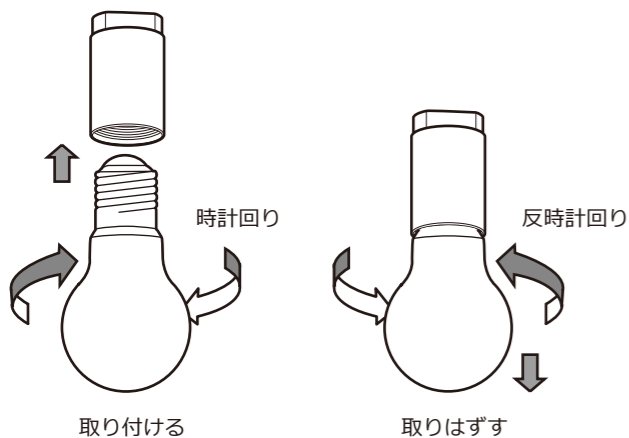
【取付可能な配線器具】



2 ランプを取り付ける。

①ソケットを持ってランプを時計回りにまわしてください。

②取りはずす時は、反時計回りにまわしてください。



! 必ず適合ランプをご使用ください。白熱電球・蛍光灯はご使用になれません。火災の恐れがあります。
注意

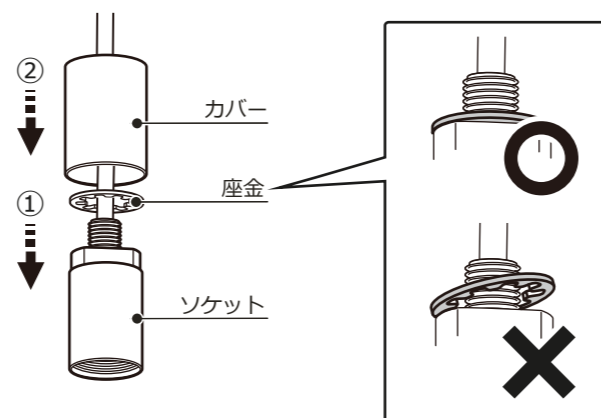
【適合ランプ】
口金 E17 / 品番：SWBランプ（専用）10Wまで

! ランプの交換は、必ず電源を切った状態で行ってください。感電の恐れがあります。また、消灯直後は器具が熱くなっており、やけどの原因となりますので時間が経ち器具が冷めてからランプの交換を行ってください。
注意

3 ソケットにカバーを取り付ける。

①ソケットに座金が平らに乗っているか確認してください。

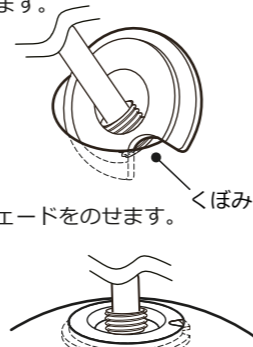
②カバーをかぶせてください。



! 図のように斜めになっているとカバーがきちんと入らず、後でシェードを固定することができません。
注意

4 本体をシェードに組み込みます。

①ランプをつけたソケットをシェード上面の穴から組み込みます。
※シェード受けのくぼみをシェードのフチに入れながら行うと組みやすくなります。

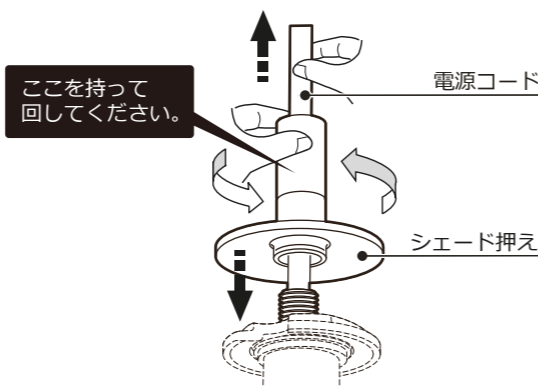


②シェード受けにシェードをのせます。

! 必ず中央ののっていることを確認してください。
注意

5 シェードを固定します。

①電源コードを持った状態でシェード押えを時計回りにまわしてシェードを固定します。

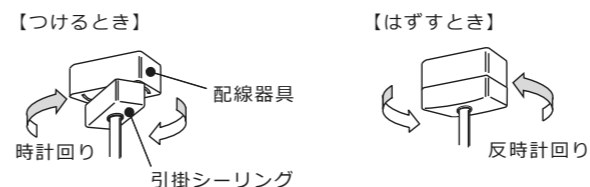


! シェード押えを強く締め付け過ぎると器具の破損の恐れがあります。
注意

6 配線器具に取り付けます。

①シーリングプラグを配線器具にまっすぐ差し込み、時計回りにカチッと音がするまで回してください。
※曲がった状態で無理に差し込みますと破損の原因となります。

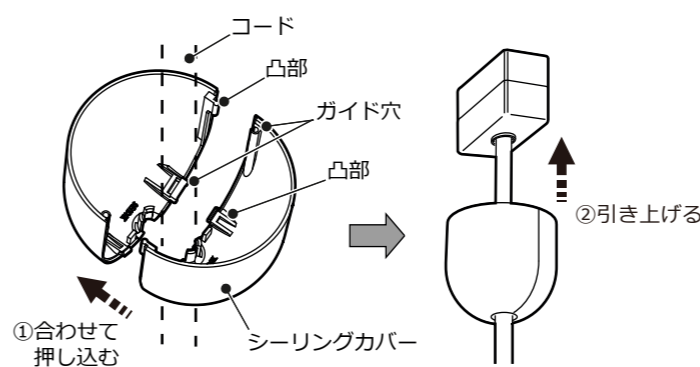
②はずす時は、反時計回りに回して外します。



7 シーリングカバーを取り付けます。

①シーリングカバー2枚の間にコードを通しカバーの上下のガイド穴の中にそれぞれカバーの凸部を入れ強く押し込んでカバー2枚を嵌合させてください。

②シーリングカバーを引き上げてシーリングプラグを隠してください。（シーリングカバーを付けない方は**8**へお進みください。）



8 点灯の確認をします。

①壁スイッチ等で入り切りすることにより、点灯/消灯を繰り返します。

ご使用方法の注意点

! 安全上、光源部を直視しないでください。
禁止

! 器具を分解したり・改造することはお止め下さい。故障・破損・感電・火災の原因となります。万が一、不具合が生じた場合は速やかに修理のご依頼をお願いします。
禁止

! ソケット内に金属などの導電性異物を差し込まないでください。発熱、発火、破裂、液漏れ、感電、故障の原因となります。
禁止

! ソケットに異物やほこりが付着した状態で使用しないでください。器具の発火、感電、故障の原因となります。
禁止

! 器具を濡らしたり、水気の多い場所で使用しないでください。器具の故障・破損・感電・火災の原因となります。
禁止

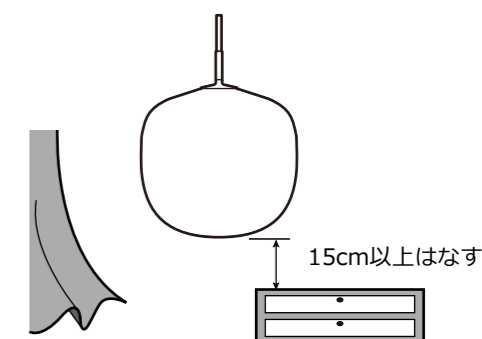
! 温泉地等の腐食性ガスが発生する場所や、海上・臨海部等の岩礁隣接地、塩素を使用するプール付近ではご使用出来ません。
禁止

! 高温高湿になる場所での使用はおやめください。器具の劣化による破損や故障、漏電の原因となります。
禁止

! セードやコードにぶら下がらないでください。特に小さなお子様がいいらっしゃるご家庭では、保護者の方のご注意をお願いします。配線器具の脱落や電源コードが断線して器具が落下した場合、ケガ、家財の損傷、器具の破損や火災の原因となります。
禁止

! 本器具は屋内専用器具です。屋外での使用や油、シンナーが付着したまま使用しないでください。割れが発生して落下した場合、火傷、ケガ、火災、故障の原因となります。
禁止

! カーテンなど、可燃物の近くで使用しないでください。火災の原因となります。また点灯中や消灯直後はセードが熱くなっていますのでさわらないでください。
禁止



! 点灯時は、ランプを必ず物から15cm以上はなしてご使用ください。近づけ過ぎると火災の原因となります。
注意

! 表示された電源電圧(AC100V)、周波数(50/60Hz)以外で使用しないでください。
注意

! ご使用中は、器具が温くなる場合がございますが異常ではありません。
注意

! 掃除する際は、必ず乾いた布で拭き、水や洗剤等は使用しないでください。器具の故障・破損・感電・火災の原因となります。
注意

! 器具を安全にご使用いただくため、定期的な清掃・点検を行ってください。
注意