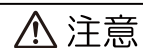


保守とお手入れのしかた



必ず電源を切って行なってください。感電・やけどの原因になります。

- ◇器具のお手入れの際に、ガソリンやシンナー、ベンジン等揮発物で拭いたり、殺虫剤をかけたりしないでください。変色・破損の原因となります。
 - ◇汚れがひどい場合は、やわらかい布を中性洗剤に浸し固くしぼってふき取り、やわらかい布で乾拭きしてください。
 - ◇金属磨き、サンドペーパー等は器具を痛めますので使用しないでください。
 - ◇ガラス、陶器類はこわれやすい材料です。乱暴に扱わないでください。
 - ◇引きひも付きの器具は、引きひもをゆっくり操作してください。急に引っ張ったり、はじいたりしないでください。
 - ◇LEDの光色・明るさには若干の個体差があります。あらかじめご了承ください。
- また、周囲環境（温度）により、ランプの保護機能が働き、照度が落ちる場合があります。
- ◇明るく安全に使用していただくために、器具を定期的に（6か月に1回程度）清掃、点検してください。

お読みになりましたら、この取扱説明書は、いつでも見られる所に、大切に保管してください。

アフターサービスのお問合せ



商品に関するご相談及びお問合せは、器具本体の表示に書いてある型番をご確認のうえ、お買い上げいただきました販売店・工事店へご連絡ください。部品についてのお問合せは「部品名称」のイラストをご参照ください。

お客様相談窓口

弊社ホームページのお問合せフォームよりご相談ください。

<https://www.yamagiwa.co.jp/contact/>

※ お電話によるお問合せは承っておりません。



取扱説明書

VIBIA SKAN



このたびは、YAMAGIWAの照明器具をお買い上げくださり誠にありがとうございます。この説明書をよくごらんのため、正しく取り付け、正しくご使用ください。お読みになりましたら、この取扱説明書は大切に保管してください。

●電気工事は電気工事店（有資格者）におまかせください。一般の方の工事は法律で禁止されています。

目次

- 1 ページ：照明器具の取付（施工）についての安全上のご注意
- 2 ページ：部品名称と取付方法、定格表
- 3 ページ：照明器具ご使用についての安全上のご注意
- 4 ページ：保守とお手入れ、アフターサービスのお問い合わせ

保管用

取説No. L3F004Y1

ご不明な点がありましたら販売店にご相談ください。

照明器具の取付（施工）についての安全上のご注意



	火災のおそれがあります ◇電源接続の際は、取扱説明書の取付方法にしたがって確実に行ってください。 ◇電気工事は電気設備技術基準及び内線規程にしたがって確実に行ってください。
	落下によるけがのおそれがあります ◇取付は取扱説明書の取付方法にしたがって確実に行ってください。 ◇器具の取付けは、取付場所の強度を確認し、質量に耐える所に確実に行ってください。強度が不足している場合は、補強工事をしてから取付けてください。
	感電のおそれがあります ◇工事が完了するまでは、必ず電源を切っておいてください。 ◇アース工事が必要な器具は電気設備基準及び内線規程にしたがって確実に行ってください。
	火災のおそれがあります ◇器具と被照射面との距離に指定のある器具は、指定距離より近くに取り付けしないでください。 ◇器具指定以外のランプを取付けしないでください。
	落下によるけがのおそれがあります ◇不安定な場所や、振動、衝撃の多い場所では使用しないでください。 ◇取付部まわりに極端な突出部のある天井には取り付けしないでください。



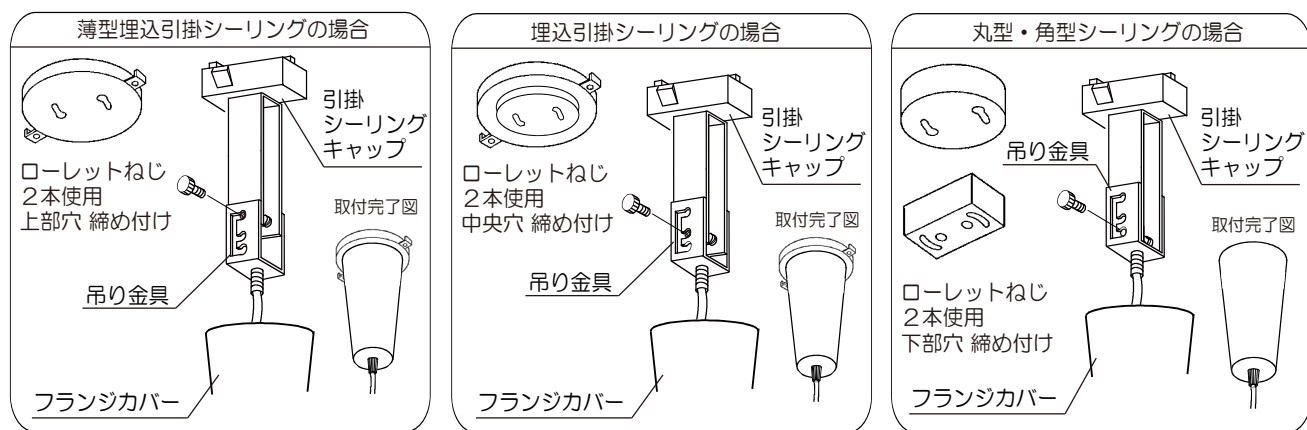
- ◇電気工事は電気工事店（有資格者）におまかせください。一般の方の工事は法律で禁止されています。
- ◇施工は取扱説明書にしたがって確実に行ってください。施工に不備があると落下・感電・火災の原因となります。
- ◇表示された電源電圧（定格電圧±6%）以外の電圧で使用しないでください。感電・火災の原因となります。
- ◇器具の使用環境温度は5～35℃、湿度85%以下の場所に設置してください。高温、高湿度の環境で使用すると火災の原因となります。
- ◇本製品は一般屋内用器具です。風呂場等の湿気や水気の多い場所では使用できません。屋外では使用できません。
- ◇器具を改造しないでください。落下・感電・火災の原因となります。
- ◇調光器に対応していない器具は調光器を使用しないでください。

お願い

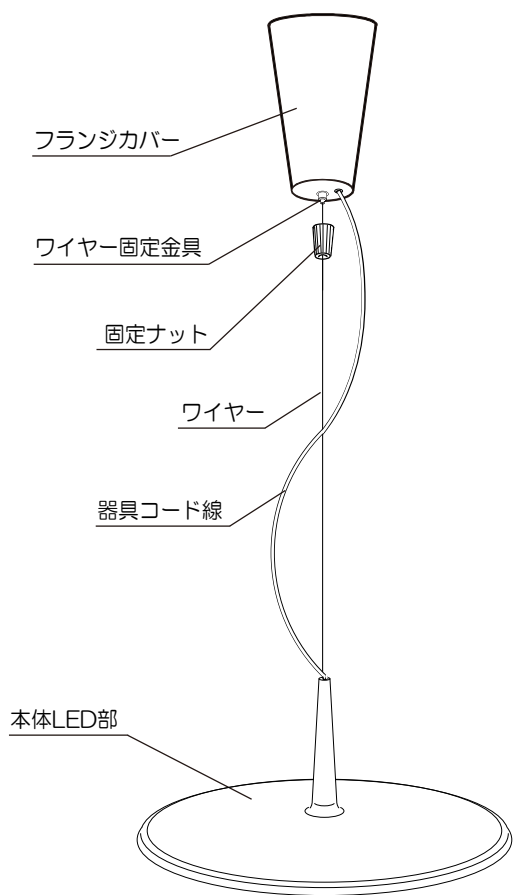
電気工事店様へ…工事が終わりましたら、この取扱説明書を、必ずお客様へお渡しください。

部品名称と取付方法

※図は器具の一部を省略、簡略化したものです。

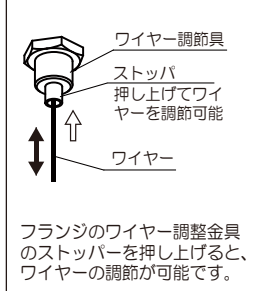


※図は129F-477の場合



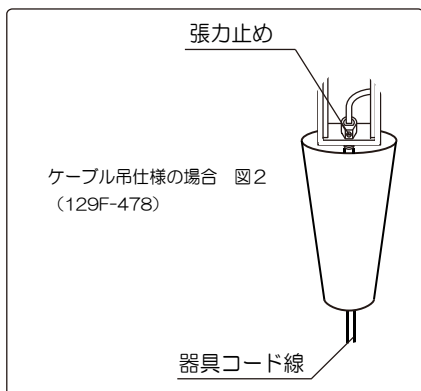
- 取付前の天井の確認
上図に従って商品の取り付け可能な天井であるか確認する。
- フランジカバーの取外し
左図のように、固定ナットを緩め、カバーを外す。
- 器具の高さ調整 ※必要な場合のみ
器具にしたがって、下記の方法で全長（1000～2000 mm）を調整する。
 - ・129F-477の場合（ワイヤー吊仕様）
フランジカバーのワイヤー固定金具を操作して、高さを調整する。（図1）
 - ・129F-478の場合（ケーブル吊仕様）
高さを調節した後に、張力止めでコード位置を固定する。（図2）
- 引掛シーリングキャップの取付
上図に従って商品の引掛シーリングキャップを天井の器具に取り付ける。
- フランジカバーの取付
上図の取付完了図のようにカバーを天井面に押し上げ、固定ナットを締め付ける。
- 点灯動作確認
電源を入電し、動作を確認する。

ワイヤー長さ調整方法 図1



張力止め

ケーブル吊仕様の場合 図2
(129F-478)





定格表


カタログ番号	型番	色種	定格電圧 周波数	入力電力	光源	調光方式	質量
129F-477B	L3FB-13Z1-1B	B: ブラック	AC100V 50/60Hz	13.9W	LED 2700K (交換不可)	非調光	4.4 kg
129F-477L	L3FB-13Z1-1L	L: ベージュ					
129F-477M	L3FB-13Z1-1M	M: グリーン					
129F-477W	L3FB-13Z1-1W	W: ホワイト					
129F-478B	L3FB-14Z9-1B	B: ブラック	AC100V 50/60Hz	9.3W	LED 2700K (交換不可)	非調光	1.4 kg
129F-478L	L3FB-14Z9-1L	L: ベージュ					
129F-478M	L3FB-14Z9-1M	M: グリーン					
129F-478W	L3FB-14Z9-1W	W: ホワイト					


照明器具ご使用についての安全上のご注意

⚠ 警告

- 

火災のおそれがあります
◇器具を布・紙等でおおったりしないでください。
◇揮発物等の燃えやすいものに近づけないでください。
◇器具指定以外のランプを取付けないでください。
◇器具と被照射面との距離指定がある器具は指定距離以上離して使用してください。
- 

やけど・けがのおそれがあります
◇点灯中および消灯直後のランプおよびその周辺はさわらないでください。
◇可動部に指などを入れないでください。
- 

感電・火災のおそれがあります
◇器具及び部品の改造をしないでください。
◇器具のすきまに、異物（金属類や燃えやすい物等）を差し込まないでください。
◇ぬれた手で器具にさわらないでください。
- 

感電・火災のおそれがあります
◇異常時（煙が出たり、変な臭いがする等）には、速やかに電源を切ってお買上げの販売店にご相談ください。
◇器具のお手入れの際には必ず電源を切ってください。

⚠ 注意

- ◇器具の近くに温度の高くなるストーブや発熱体を置かないようにしてください。器具の変形や火災の原因となります。
- ◇器具に水をかけたり、水の中につけて洗わないでください。感電・火災の原因となります。
- ◇器具を無理に回転させたり、振動や衝撃を加えたりしないでください。器具破損・落下の原因となります。
- ◇器具の可動範囲をこえて無理に操作しないでください。不備がありますと、器具破損・落下の原因となります。
- ◇器具の使用環境温度は5～35℃、湿度85%以下の環境でご使用ください。高温、高湿度の環境で使用すると火災の原因となります。
- ◇明るく安全に使用していただくために、器具を定期的に（6ヶ月に1回程度）清掃、点検してください。
 - ・器具のネジや部品のゆるみがないか、損傷、脱落、コードの痛みがないかお調べください。
 - ・プラグ付器具は、プラグやコンセントまわりのゴミやほこりを乾いたやわらかい布で取り除いてください。
- ◇3～5年に1回は、電気工事店等の専門家による点検を実施していただき、不具合がありましたら交換ください。
- ◇照明器具には寿命があります。設置後およそ8～10年経過しますと外観に異常が無くても内部の劣化は進行しています。必ず点検・交換をしてください。
- 点検せずに長時間使い続けると感電・火災・発熱・性能劣化のおそれがあります。
(使用条件は周囲温度30℃、1日10時間点灯、年間3,000時間点灯。JIS C8105-1解説による)
- ◇周囲温度が高い場合、連続点灯時間が長い場合は寿命が短くなります。