

取扱説明書

VIBIA FLAMINGO



このたびは、YAMAGIWAの照明器具をお買い上げくださり誠にありがとうございます。
この説明書をよくごらんの上、正しく取り付け、正しくご使用ください。
お読みになりましたら、この取扱説明書は大切に保管してください。
●電気工事は電気工事店（有資格者）におまかせください。一般の方の工事は法律で禁止されています。

目次

1 ページ：照明器具の取付（施工）についての安全上のご注意
2 ページ：部品名称と取付方法、定格表
3 ページ：照明器具ご使用についての安全上のご注意
4 ページ：保守とお手入れ、アフターサービスのお問い合わせ

保管用
取説No. L3F001Y1

ご不明な点がありましたら
販売店にご相談ください。

照明器具の取付（施工）についての安全上のご注意

⚠ 警告

!	火災のおそれがあります ◇電源接続の際は、取扱説明書の取付方法にしたがって確実に行ってください。 ◇電気工事は電気設備技術基準及び内線規程にしたがって確実に行ってください。
	落下によるけがのおそれがあります ◇取付は取扱説明書の取付方法にしたがって確実に行ってください。 ◇器具の取付けは、取付場所の強度を確認し、質量に耐える所に確実に行ってください。 強度が不足している場合は、補強工事をしてから取付けてください。
	感電のおそれがあります ◇工事が完了するまでは、必ず電源を切っておいてください。 ◇アース工事が必要な器具は電気設備基準及び内線規程にしたがって確実に行ってください。
⚠	火災のおそれがあります ◇器具と被照射面との距離に指定のある器具は、指定距離より近くに取り付けしないでください。 ◇器具指定以外のランプを取付けしないでください。
⊘	落下によるけがのおそれがあります ◇不安定な場所や、振動、衝撃の多い場所では使用しないでください。 ◇取付部まわりに極端な突出部のある天井には取り付けしないでください。

⚠ 注意

◇電気工事は電気工事店（有資格者）におまかせください。一般の方の工事は法律で禁止されています。
◇施工は取扱説明書にしたがって確実に行ってください。施工に不備があると落下・感電・火災の原因となります。
◇表示された電源電圧（定格電圧±6%）以外の電圧で使用しないでください。感電・火災の原因となります。
◇器具の使用環境温度は5～35℃、湿度85%以下の場所に設置してください。高温、高湿度の環境で使用すると火災の原因となります。
◇本製品は一般屋内用器具です。風呂場等の湿気や水気の多い場所では使用できません。屋外では使用できません。
◇器具を改造しないでください。落下・感電・火災の原因となります。
◇調光器に対応していない器具は調光器を使用しないでください。

お願い

電気工事店様へ…工事が終わりましたら、この取扱説明書を、必ずお客様へお渡しください。

⚠ 警告

⚠	火災のおそれがあります ◇器具を布・紙等でおおったりしないでください。 ◇揮発物等の燃えやすいものに近づけないでください。 ◇器具指定以外のランプを取付けしないでください。 ◇器具と被照射面との距離指定がある器具は指定距離以上離して使用してください。
⊘	やけど・けがのおそれがあります ◇点灯中および消灯直後のランプおよびその周辺はさわらないでください。 ◇可動部に指などを入れないでください。
⊘	感電・火災のおそれがあります ◇器具及び部品の改造をしないでください。 ◇器具のすきまに、異物（金属類や燃えやすい物等）を差し込まないでください。 ◇ぬれた手で器具にさわらないでください。
!	感電・火災のおそれがあります ◇異常時（煙が出たり、変な臭いがする等）には、速やかに電源を切ってお買い上げの販売店にご相談ください。 ◇器具のお手入れの際には必ず電源を切ってください。

⚠ 注意

◇器具の近くに温度の高くなるストーブや発熱体を置かないようにしてください。器具の変形や火災の原因となります。
◇器具に水をかけたり、水の中につけて洗わないでください。感電・火災の原因となります。
◇器具を無理に回転させたり、振動や衝撃を加えたりしないでください。器具破損・落下の原因となります。
◇器具の可動範囲をこえて無理に操作しないでください。不備がありますと、器具破損・落下の原因となります。
◇器具の使用環境温度は5～35℃、湿度85%以下の環境でご使用ください。高温、高湿度の環境で使用すると火災の原因となります。
◇明るく安全に使用していただくために、器具を定期的に（6ヶ月に1回程度）清掃、点検してください。
・器具のネジや部品のゆるみがないか、損傷、脱落、コードの痛みがないかお調べください。
・プラグ付器具は、プラグやコンセントまわりのゴミやほこりを乾いたやわらかい布で取り除いてください。
◇3～5年に1回は、電気工事店等の専門家による点検を実施していただき、不具合がありましたら交換ください。
◇照明器具には寿命があります。設置後およそ8～10年経過しますと外観に異常が無くとも内部の劣化は進行しています。必ず点検・交換をしてください。
点検せずに長時間使い続けると感電・火災・発熱・性能劣化のおそれがあります。
（使用条件は周囲温度30℃、1日10時間点灯、年間3,000時間点灯。JISC8105-1解説による）
◇周囲温度が高い場合、連続点灯時間が長い場合は寿命が短くなります。

アフターサービスのお問合せ



商品に関するご相談及びお問合せは、器具本体の表示に書いてある型番をご確認の上、お買い上げいただきました販売店・工事店へご連絡ください。部品についてのお問合せは「部品名称」のイラストをご参照ください。

お客様相談窓口

弊社ホームページのお問合せフォーム
よりご相談ください。

<https://www.yamagiwa.co.jp/contact/>

※ お電話によるお問合せは承っておりません。



部品名称と取付方法

※図は器具の一部を省略、簡略化したものです。

- 天井面に下図の引掛けシーリングボディが付いている場合はそのままお客様がお取り付けできます。



角型引掛シーリング 丸型引掛シーリング 埋込引掛シーリング

木ネジ（4本）で取付 M3.5ネジ（2本）で取付

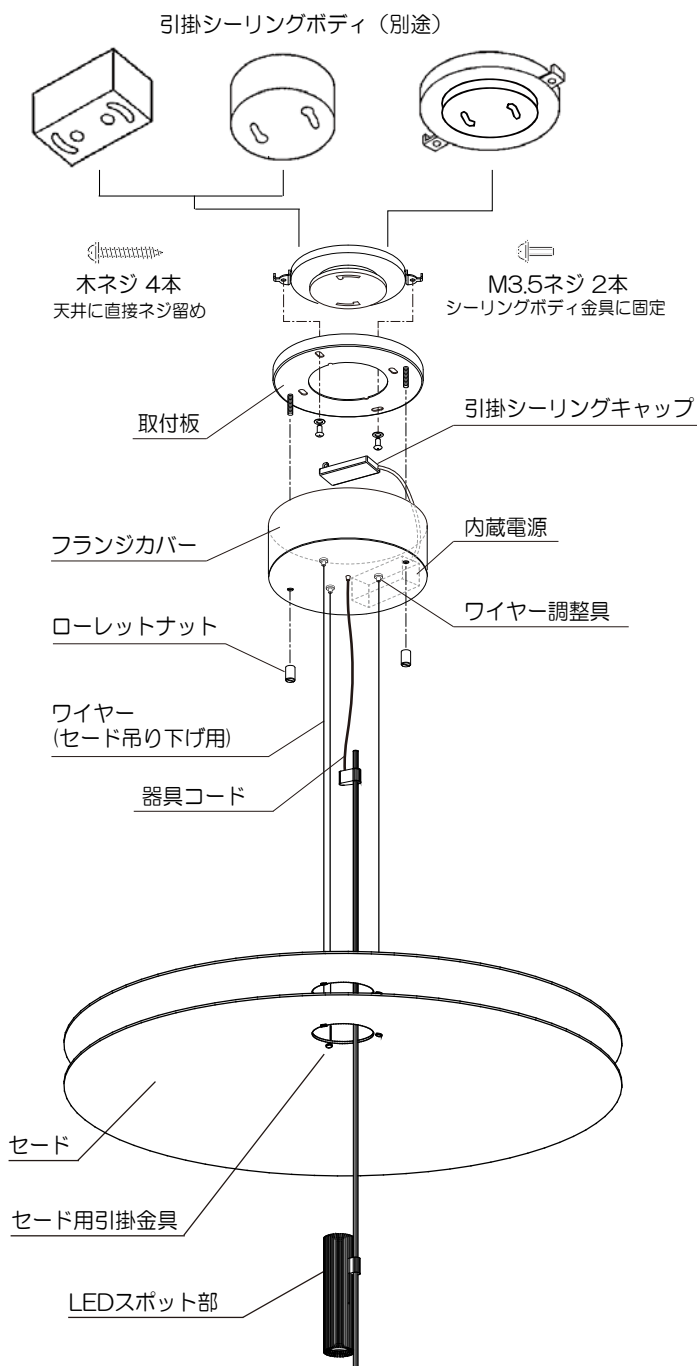
- 上図のシーリングボディが付いていない場合は専門の電気工事店へご依頼してください。

＜角型・丸型シーリングボディが付いている場合＞
本体を木ネジ×4本で補強材のある位置にしっかりと取り付ける。

＜埋込引掛シーリングボディが付いている場合＞
本体を埋め込み引掛シーリングボディの金具にM3.5ネジ×2本で確実に取り付ける。

＜天井に器具を直接取り付ける場合＞
本体を木ネジ×4本で補強材のある位置にしっかりと取り付ける。

※電源の結線は引掛シーリングキャップを切断し直接結線してください。（電気工事店様へご依頼ください。）

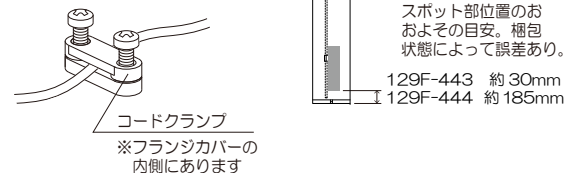


※図は129F-443の場合

1.取付前の天井の確認
上図に従って商品の取り付け可能な天井であるか確認してください。

2.取付板の設置
左図にしたがって取付板をネジで固定してください。

3.器具高さの設定と設置
＜設置の前に＞
※梱包に包まれた状態で作業します。
あらかじめ灯具の吊る高さを決め、フランジ内側のコードクランプでコードの長さを調整してください。長さ調整後はコードクランプをしっかりしめてください。



梱包に包まれた灯具と一緒にフランジカバーを持ち上げます。引掛シーリングボディに引掛シーリングキャップをセットし、ローレットナット2本でフランジカバーを固定し、灯具を吊り下げてください。

4.梱包材の取り外し
灯具に取り付けられた梱包材を取り外します。（図1）

5.セード吊り下げ用ワイヤの長さ調整
LEDスポット部とワイヤの位置関係を確認し、ワイヤの長さを調整してください。（図2）

同梱の金属板を用い、水平のレベル調整してください。使用後は取りはずします。



8.セードの取り付け
セードをワイヤにセットされているセード用引掛金具に引っ掛けて取り付けしてください。（図3）

9.点灯動作確認
電源を入れて、動作を確認してください。

図1 梱包材の取り外し方法

- 器具上部の梱包材のうち、①のみを取り外す
- ②を器具の下側にスライドしながら取り外す
- ③④⑤を器具から取り外す

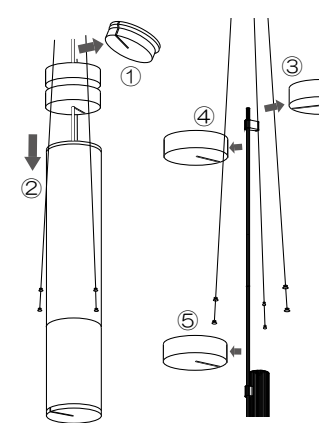


図3 セードの取付方法

- セードの穴内部にLEDスポットを通し上にあげる。
- セードの穴に最初にワイヤを通した後に上にあげ、取付金具を下側の拡大図にしたがって引っ掛ける。

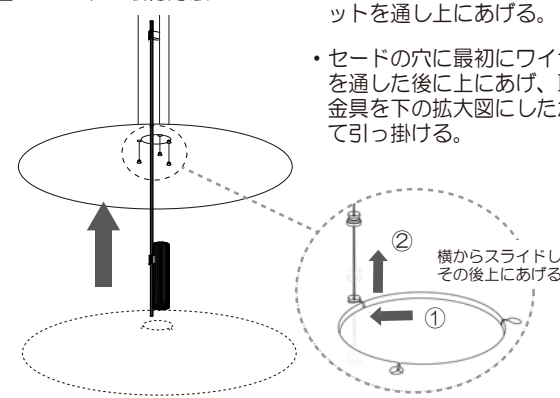
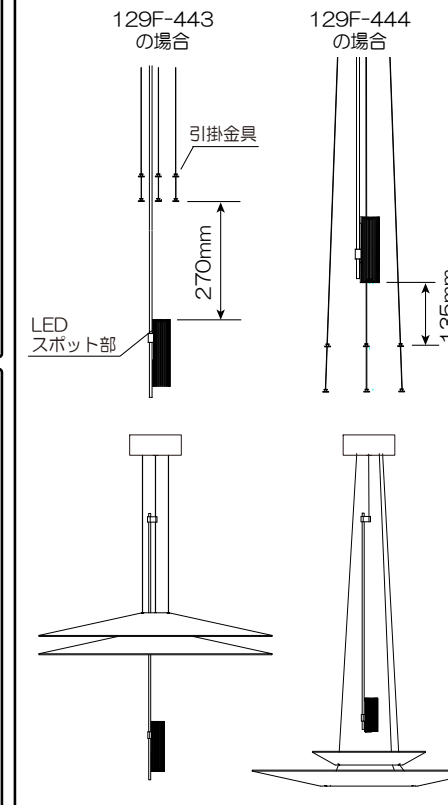
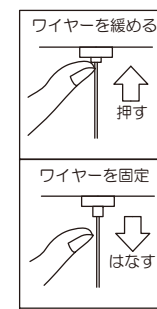


図2 ワイヤ高さ調節



- ワイヤ調整具を操作して高さを調節する。



- LEDスポット部とセード用引掛金具との目安の位置関係は左図のとおり。

定格表

カタログ番号	型番	色種	定格電圧 周波数	入力電力	光源	調光方式	質量
129F-443W 129F-443G 129F-443K	L3FC-13Z7-2W L3FC-13Z7-2G L3FC-13Z7-2K	W: ホワイト G: グラファイト K: ゴールド	AC100V 50/60Hz	12.9W	LED 2700K (交換不可)	非調光	4.7 kg
129F-444W 129F-444G 129F-444K	L3FC-14Z4-1W L3FC-14Z4-1G L3FC-14Z4-1K			6.4W		非調光	4.0 kg

※本品の規格および外観は改良のため予告なしに変更することがありますので、ご了承ください。 2207A

照明器具ご使用についての安全上のご注意

保守とお手入れのしかた

⚠ 注意 必ず電源を切って行なってください。感電・やけどの原因になります。

- ◇器具のお手入れの際に、ガソリンやシンナー、ベンジン等揮発物で拭いたり、殺虫剤をかけたりしないでください。変色・破損の原因となります。
- ◇汚れがひどい場合は、やわらかい布を中性洗剤に浸し固くしぼってふき取り、やわらかい布で乾拭きしてください。
- ◇金属磨き、サンドペーパー等は器具を痛めますので使用しないでください。
- ◇ガラス、陶器類はこわれやすい材料です。乱暴に扱わないでください。
- ◇引きひも付きの器具は、引きひもをゆっくり操作してください。急に引っ張ったり、はじいたりしないでください。
- ◇LEDの光色・明るさには若干の個体差があります。あらかじめご了承ください。
- また、周囲環境（温度）により、ランプの保護機能が働き、照度が落ちる場合があります。
- ◇明るく安全に使用していただくために、器具を定期的に（6か月に1回程度）清掃、点検してください。

お読みになりましたら、この取扱説明書は、いつでも見られる所に、大切に保管してください。