

照明器具ご使用についての安全上のご注意

警告



火災のおそれがあります

- ◇器具に表示されている以外のランプを使用しないでください。
- ◇器具を布・紙等でおおったりしないでください。又揮発物等の燃えやすいものに近づけないでください。
- ◇断熱材・防音材でおおわないでください。



感電・火災のおそれがあります

- ◇器具及び部品の改造をしないでください。
- ◇器具のすきまに、異物（金属類や燃えやすい物等）を差し込まないでください。



感電・火災のおそれがあります

- ◇異常時（煙が出たり、変な臭いがする時）には、速やかに電源を切ってお買い上げの販売店にご相談ください。

感電のおそれがあります

- ◇ランプの交換や、器具のお手入れの際には、必ず電源を切ってください。



注意

- ◇器具に水をかけたり、水の中につけて洗わないでください。

感電や火災の原因となることがあります。

- ◇器具の下に温度の高くなる物（ストーブ・ガスレンジ等）や湿気を発生させる物を置かないでください。火災の原因となります。

- ◇この器具は屋内専用で5～30℃の範囲で使用するように設計されています。

湿気の多い場所や水のかかる場所、温度の高い場所などには使用しないでください。

感電・火災の原因となります。

- ◇器具の保守・お手入れ等で、無理に器具を、回転させたり、引っ張ったり、振動や衝撃を加えたりしないでください。器具の落下によるけがの原因となることがあります。

- ◇ランプ交換の際には、本体表示及び取扱説明書に従って、指定されたランプを使用してください。指定以外のランプを使用しますと、火災の原因となります。

- ◇明るく安全に使用していただくために、器具を定期的に（6ヶ月に1回程度）清掃、点検してください。

- ◇グローブ、セード及びランプの着脱は、両手で静かに扱い、取付は、確実に行ってください。

落下によるけがの原因となることがあります。



お願い

- ◇器具のお手入れの際に、ガソリンやシンナー・ベンジン等揮発物で拭いたり、殺虫剤をかけたりしないでください。

変色・破損の原因となります。汚れがひどい場合は、やわらかい布を中性洗剤に浸し、よくしぼってふきとり、乾いたら、柔らかい布で仕上げてください。

- ◇ガラスはこわれやすい材料です。お取扱の際には、両手で静かに行ってください。

- ◇ぬれた手で器具に触らないでください。

- ◇点灯中及び消灯直後のランプにさわらないでください。やけどをする場合があります。

定格表

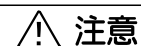
本品の規格および外観は改良のため予告なしに変更することがありますのでご了承ください。

カタログ番号	型番	色・仕上げ	使用電圧 周波数	消費電力	定格・適合ランプ	質量
320F-457B	04FJ-01B4-1B	黒色艶消し塗装	AC100V 50/60Hz	7.6W	E17 LED電球60Wタイプ LDA8WX1灯(別売)	1.1Kg
320F-457J	04FJ-01B4-1J	ホワイトブロンズメッキ				
320F-457W	04FJ-01B4-1W	白色艶消し塗装				
320F-457K	04FJ-01B4-1K	真鍮色メッキ				1.1Kg
320F-458B	04FJ-02B1-1B	黒ニッケルメッキ				
320F-459B	04FG-08B9-1B	黒色艶有り塗装				
320F-459N	04FG-08B9-1N	クロームメッキ				
320F-459W	04FG-08B9-1W	白色艶有り塗装	1.2Kg			

■LED電球の対応

- 器具商品化に伴い、以下のランプでの評価を実施しております。
E26形（LED電球60Wタイプ）
- LED電球は、各メーカーで新製品への切替え時期が早い場合、上記ランプが無い場合は、W数を目安としてください。
- 電球の種類によって、発光部の位置、光イメージが変化します。
- 極端に形状の違うランプや、器具に干渉するランプは使用しないでください。
- ご使用にあたってはLED電球の取扱説明書や注意書に従ってください。
- 調光対応につきましては、LED電球の取扱説明書や注意書に従ってください。

保守とお手入れ



注意 必ず電源を切ってください。感電・やけどの原因になります。

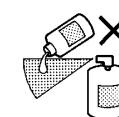
- ランプが点灯しない場合は次のことをご確認ください。
- ランプが寿命になると管端が黒くなったり、点滅をくりかえします。早めにお取り替えください。
- ・スイッチが入っているか？
- ・ランプが切れていないか？
- ・ランプがソケットに確実にハマっているか？



保守とお手入れのしかた

- ◇器具のお手入れの際に、ガソリンやシンナー・ベンジン等揮発物で拭いたり、殺虫剤をかけたりしないでください。

変色・破損の原因となります。汚れがひどい場合は、やわらかい布を中性洗剤に浸し、よくしぼってふきとり、乾いたら、柔らかい布で仕上げてください。



- ◇ガラス・陶器類はこわれやすい材料です。乱暴に扱わないでください。

◇器具がよごれた場合は水でしめらせたやわらかい布をよくしぼって拭いてください。金属みがき・サンドペーパー等は器具をいためます。

- ◇明るく安全に使用していただくために、器具を定期的に（6ヶ月に1回程度）清掃、点検してください。



愛情点検

アフターサービスのお問い合わせ



商品に関するご相談およびお問い合わせは、器具本体の表示に書いてある型番をご確認のうえ、お買い上げいただきました販売店・工事店へご連絡ください。部品についてのお問い合わせは「部品名称」のイラストをご参照ください。

お客様相談窓口

弊社のホームページのお問い合わせフォームよりご相談ください。

<https://www.yamagiwa.co.jp/contact/>

※ お電話によるお問い合わせは承っておりません。



部品名称と取付方法

本品の規格および外観は改良のため予告なしに変更することがありますのでご了承ください。

部品図は一部、簡略・抽象化したものです。

角型引掛シーリングボディ
(別売)

取付ネジ

引掛シーリングキャップ

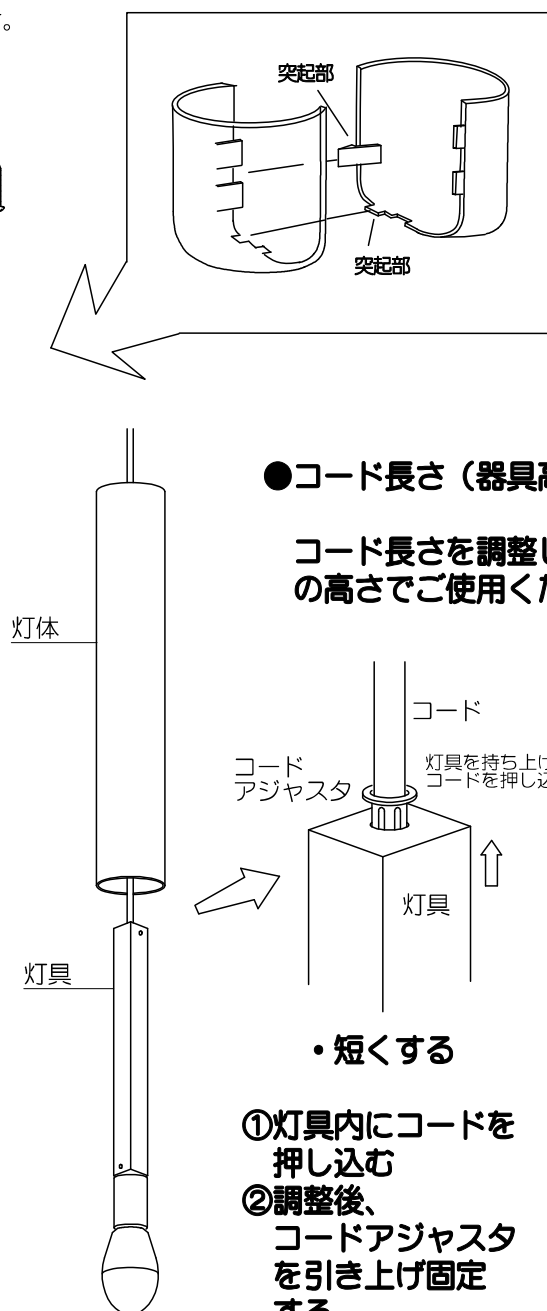
フランジ (2分割)

灯体

グローブ (ガラス)
※320F-459のみ

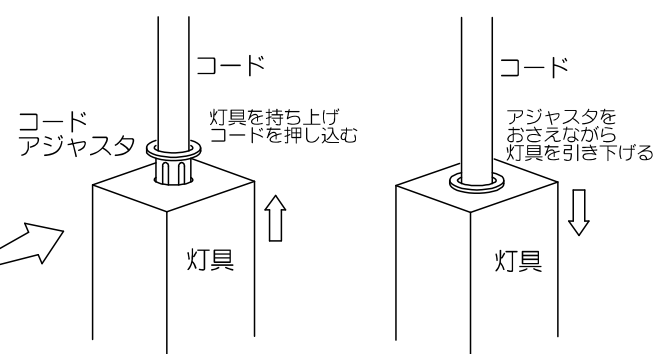
ソケット

ランプ
(別売)



●コード長さ (器具高さ) 調整方法

コード長さを調整し器具をお好みの高さでご使用ください。



・短くする

- ①灯具内にコードを押し込む
- ②調整後、コードアジャスタを引き上げ固定する

・長くする

- ①コードアジャスタをおさえて灯具を引き下げる
- ②調整後、コードアジャスタを引き上げ固定する

※調整可能長さは±約200mm程度です。
それ以上の長さ変更をご希望の場合はご相談窓口までご連絡ください。

<器具の取付方法>

※取付作業前に電源が切れていることを確認してください。

- ①引掛シーリングボディを天井取付位置に結線して取付てください。
- ②引掛シーリングキャップを引掛シーリングボディにセットします。
- ③フランジを天井面に押し上げてください。
- ④器具高さを調整します。※右上図のコード長さ (器具高さ) 調整方法参照
- ④本体 (グローブ) を持ち上げてソケットにランプをセットします。
(指定ワット数以下のランプをご使用ください。)

取扱説明書

CYLINDER PENDANT I・II

yamagiwa

このたびは、YAMAGIWAの照明器具をお買い上げくださり誠にありがとうございます。
この説明書をよくごらんの上、正しく取り付け、正しくご使用ください。
お読みになりましたら、この取扱説明書は大切に保管してください。

●電気工事は電気工事店 (有資格者) におまかせください。一般の方の工事は法律で禁止されています。

目次

- 1ページ: 照明器具の取付 (施工) についての安全上のご注意
- 2ページ: 照明器具のご使用についての安全上のご注意
- 3ページ: 保守とお手入れ、アフターサービス・定格表等
- 4ページ: 取付方法、部品名称等

照明器具の取付 (施工) についての安全上のご注意

⚠ 警告



火災のおそれがあります

- ◇電源接続の際は、取扱説明書の取付方法にしたがって確実に行ってください。
- ◇電気工事は、電気設備技術基準及び内線規定にしたがって確実に行ってください。

落下によるけがのおそれがあります

- ◇取付は取扱説明書の取付方法にしたがって確実に行ってください。
- ◇器具の取付けは、取付場所天井の強度を確認し、質量に耐える所に確実に行ってください。
強度が不足している場合は、補強工事をしてから取付けてください。

感電のおそれがあります

- ◇工事が完了するまでは、必ず電源を切っておいてください。
- ◇ランプの取付けの際には、必ず電源を切ってください。



火災のおそれがあります

- ◇器具に表示されている以外のランプを取付けしないでください。



落下によるけがのおそれがあります

- ◇傾斜して天井や船底天井、及び取付け部のまわりに極端な突出部のある天井に、器具を取付けないでください。

⚠ 注意

- ◇電気工事は電気工事店 (有資格者) におまかせください。一般の方の工事は、法律で禁止されています。
- ◇器具の取付けの際に、天井の化粧板が厚くて同梱のネジでは十分締め付けられない場合には、同じ径の長いネジをご使用ください。器具落下によるけがの原因となることがあります。
- ◇器具取付の際に、壁紙・クロス貼り等の接着材等が十分乾燥してから器具を取付けてください。
メッキや塗装等の変色や、さびの原因となります。
- ◇この器具は屋内使用器具ですが、風呂場等の湿気や水気の多い場所では使用出来ません。屋外では使用しないでください。感電・火災の原因となります。
- ◇器具に表示された定格電圧以外の電圧で、使用しないでください。定格電圧を超えた電圧でご使用になりますと火災の原因となります。
- ◇取付けた器具を無理に回転させたり、引っ張ったり、振動や衝撃を加えたりしないでください。
器具落下によるけがの原因となることがあります。
- ◇グローブ、セード及びランプの着脱は、両手で静かに扱い、取付けは、確実に行ってください。
落下によるけがの原因となります。

お願い

電気工事店様へ…工事が終わりましたら、この取扱説明書を、必ずお客様へお渡しください。