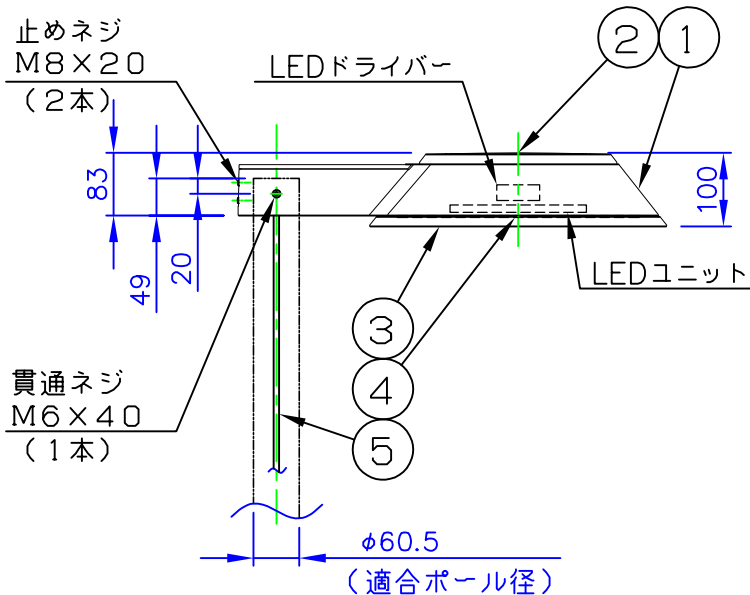
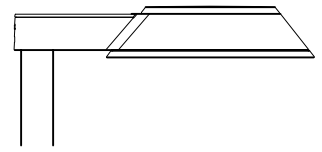
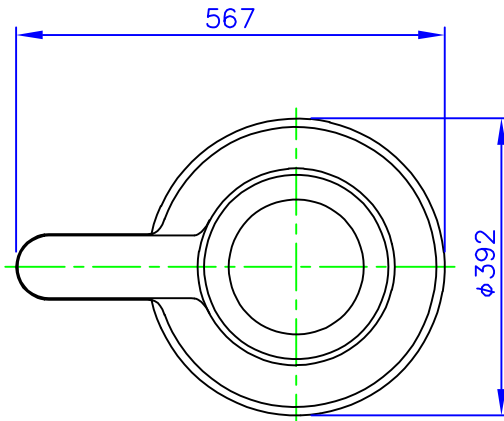


LED技術の進展にともない、本製品のワット数や器具光束を納品前に変更することがありますので、事前にルイスポールセンにご確認ください。



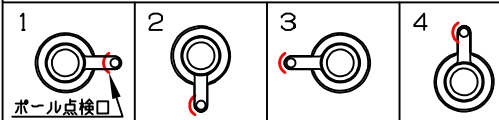
190912



アームとポールの取付について

- ◇ 灯具とポールの取付は、止めネジ（2本）と貫通ネジ（1本）で確実に止めてください。
- ◇ 貫通ネジは、抜け防止の為のものです。ポールの抜け防止用穴に確実に止めてください。
- ◇ 灯具は下記の様に4種類の取付方向が設定できます。（ポールの点検口に対し、90°ごとに取付可能）

灯具の取付方向（真上から見た図）



⚠ 安全に関するご注意

- ◇ 防雨型器具です。浴室など湿気の多い場所では使用しないでください。絶縁不良による感電、火災の原因となります。
- ◇ ポールは土壌のしっかりした所へ設置してください。設置に不備があると転倒の原因となります。

使用上のご注意

- ・ 施工は、電気設備基準、内線規定に従ってください。

品番	配光	アップライト	色温度 (K)	器具光束 (lm)
604H3094S	対称	有	3000	3145
604H3095S			4000	3370
604H3096S		無	3000	3143
604H3097S			4000	3368
604H3098S	非対称	有	3000	3148
604H3099S			4000	3373
604H3100S		無	3000	3153
604H3101S			4000	3153

部番	部品名	材質	数量	摘要	消費電力	質量
7					消費電力 38W	質量 7 kg
6						
5	ケーブル	キャブタイヤ	1	3芯 1.25mm ² 5m		
4	下部カバー	ポリカーボネート	1	透明		
3	下部ディフューザー	アクリル	1	乳白色		
2	ハウジング(本体)	ダイキャストアルミ	1	アルミ色粉体塗装仕上		
1	上部ディフューザー	アクリルまたはダイキャストアルミ	1	乳白色(アクリル)		

特記事項：
 ◇ 電源電圧100-200V
 ◇ LED色温度：別表参照
 ◇ 器具光束：別表参照
 ◇ Ra 80

品名：
 ホーマン パーク
 デザイン：
 アルフレッド・ホーマン
 品番：
 別表参照

単位：mm 第三角法 (JIS A-4)
 ※本品の規格および外観は改良のため予告なしに変更する事がありますので、あらかじめご了承ください。

作成日：2019/09/12