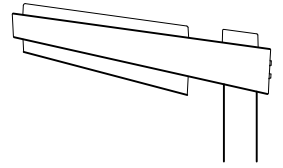
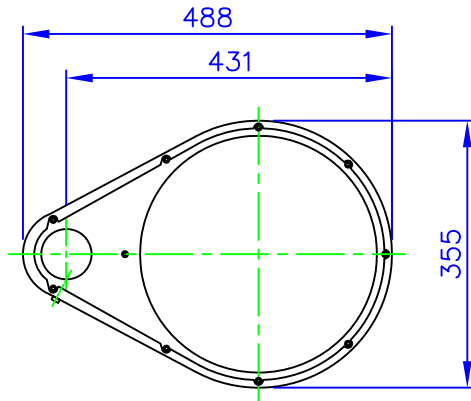


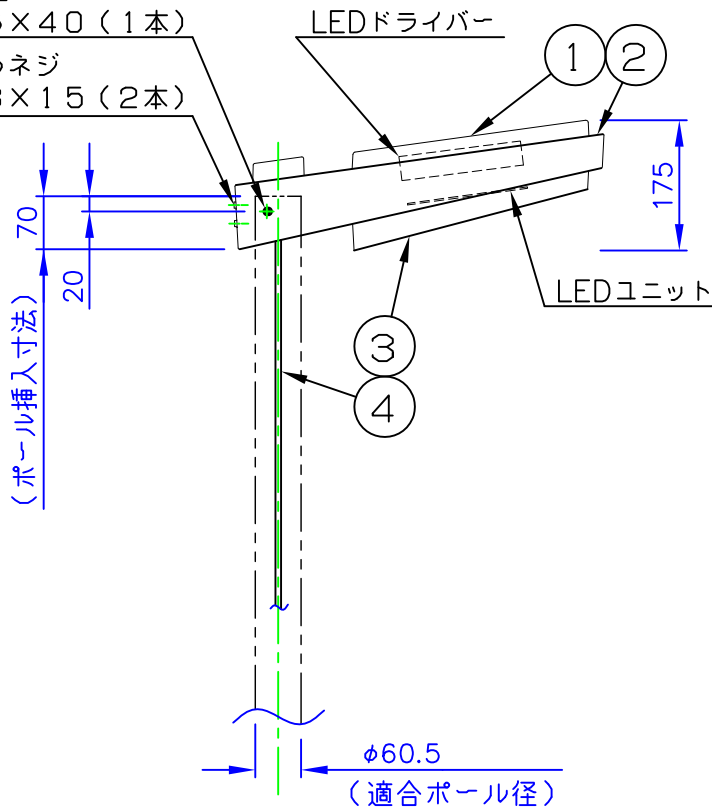
LED技術の進展にともない、本製品のワット数や器具光束を納品前に変更することがありますので、事前にルイスポールセンにご確認ください。



180725



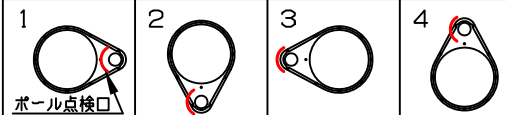
貫通ネジ
M6×40 (1本)
止めネジ
M8×15 (2本)



アームとポールの取付について

- ◇ 灯具とポールの取付は、止めネジ(2本)と貫通ネジ(1本)で確実に止めてください。
- ◇ 貫通ネジは、抜け防止の為のものです。ポールの抜け防止用穴に確実に止めてください。
- ◇ 灯具は下記の様に4種類の取付方向が設定できます。(ポールの点検口に対し、90°ごとに取付可能)

灯具の取付方向(真上から見た図)



⚠ 安全に関するご注意

- ◇ 防雨型器具です。浴室など湿気が多い場所では使用しないでください。絶縁不良による感電、火災の原因となります。
- ◇ ポールは土壌のしっかりした所へ設置してください。設置に不備があると転倒の原因となります。

使用上のご注意

- ・ 施工は、電気設備基準、内線規定に従ってください。

| 品番 | LED色温度(K) | 器具光束(lm) |
|-----------|-----------|----------|
| 604H3092S | 3000 | 3062 |
| 604H3093S | 4000 | 3281 |

| 部番 | 部品名 | 材質 | 数量 | 摘要 | 質量 |
|----|-----------|-----------|----|---------------------------|-----------|
| 7 | | | | | |
| 6 | | | | | |
| 5 | | | | | |
| 4 | ケーブル | キャブタイヤ | 1 | 3芯 1.25mm ² 5m | |
| 3 | 下部シェード | ポリカーボネート | 1 | 透明 | |
| 2 | ハウジング(本体) | ダイキャストアルミ | 1 | 粉体塗装仕上 | 消費電力 42W |
| 1 | 上部シェード | アクリル | 1 | 乳白色 | |
| 部番 | 部品名 | 材質 | 数量 | 摘要 | 質量 7.6 kg |

特記事項:

- ◇ 電源電圧100-200V
- ◇ LED色温度: 別表参照
- ◇ 器具光束: 別表参照
- ◇ Ra 80

品名:

LP カプセル

デザイン:

ヘニング・ラーセン

品番:

604H3092S (3000K)

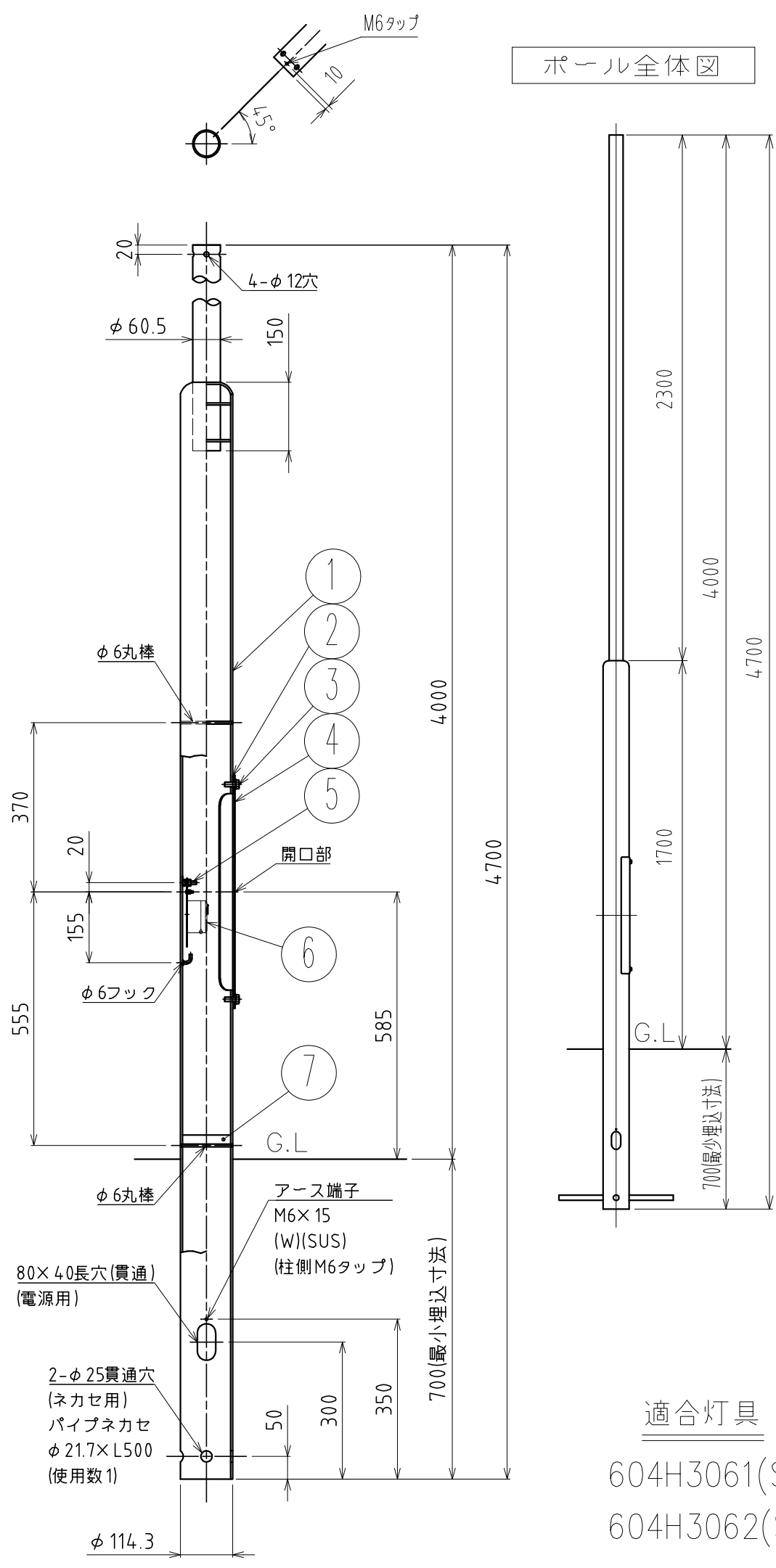
604H3093S (4000K)

作成日: 2018/07/25

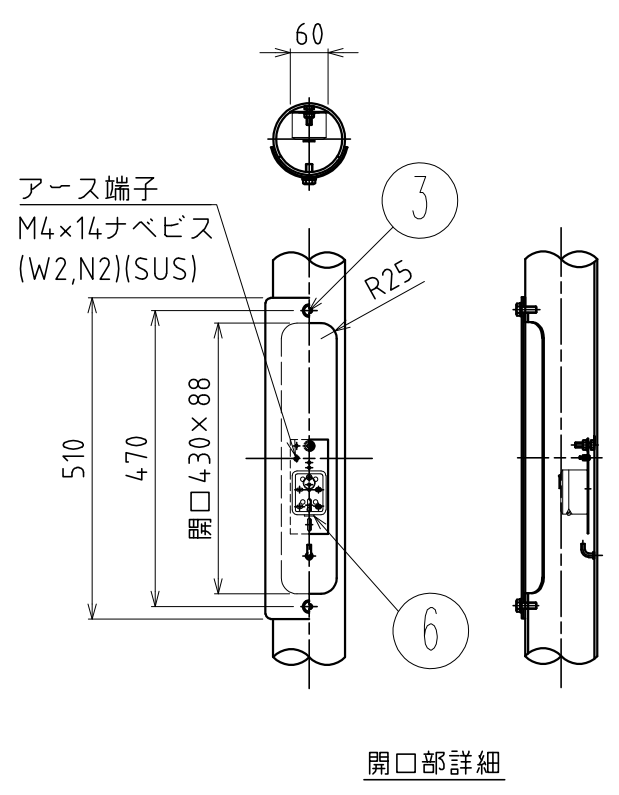
単位: mm 第三角法(JIS A-4)

※本品の規格および外観は改良のため予告なしに変更する事がありますので、あらかじめご了承ください。

180601



ポール全体図



仕上表

| 部品名 | 色種 | 仕上 |
|-------------|------|-----------------|
| ポール & 開口部フタ | シルバー | 溶融亜鉛メッキ後、塗装仕上げ。 |
| 六角ボルト | シルバー | 塗装仕上げ。 |

△ 安全上のご注意

- 防雨形器具ですが、風呂場等の湿気の多い場所には取付け出来ません。感電・火災の原因となることがあります。
- 振動や衝撃のある場所、冠水のおそれのある場所には取付けないでください。落下・感電・火災の原因となることがあります。
- ポール等は器具質量や風圧力に耐える場所（基礎等）に設置してください。設置に不備がありますとポール倒れ・器具落下の原因となることがあります。

適合灯具
604H3061(S)
604H3062(S)

| 品番 | 品名 | 材質 | 数量 | 摘要 | カテゴリー | 色種 | 型番 |
|------|------------|-----------|----|--------------------------------------|-------|--------|--------------|
| 7 | 防湿板 | 発泡ポリプロピレン | 1 | | 器具タイプ | | |
| 6 | カットアウトスイッチ | 磁器 | 1 | 250V 15A | | | |
| 5 | 六角ボルト | SUS | 1 | M8×25 (W,N) | | | |
| 4 | 開口部フタ | 鋼板 | 1 | t3.2 SS400 | 適合ランプ | | |
| 3 | 六角ボルト | SUS | 2 | M10×25 (W) | | | |
| 2 | パッキン | C4305 | 1 | | | | WX |
| 1 | ポール | 鋼管 | 1 | φ60.5×t3.2 STK400/φ114.3×t4.5 STK400 | 色種 | | |
| 品番 | 品名 | 材質 | 数量 | 摘要 | カテゴリー | 色種 | 型番 |
| 第三角法 | 作図 | 単位 | mm | 尺度 | 質量 | 50 kg | |
| | | | | | 番号 | U3237S | G4UP-42Z8-ZS |

※本品の規格および外観は改良のため予告なしに変更する事がありますので、あらかじめご了承ください。