




照明器具使用についての安全上のご注意

⚠ 警告	
	<p>火災のおそれがあります</p> <ul style="list-style-type: none"> 器具を布・紙等でおおったり、揮発物等の燃えやすい物に近づけないでください。 器具及び取扱説明書に表示されている電源電圧以外で使用しないでください。
	<p>感電・火災のおそれがあります</p> <ul style="list-style-type: none"> 器具及び部品の改造をしないでください。 器具のすきまに、異物（金属類や燃えやすい物等）を差し込まないでください。
	<p>感電・火災のおそれがあります</p> <ul style="list-style-type: none"> 異常時（煙が出たり、変な臭いがする等）には、速やかに電源を切ってお買上げの販売店にご相談下さい。
	<p>感電のおそれがあります</p> <ul style="list-style-type: none"> 器具のお手入れの際には、必ず電源を切ってください。

⚠ 注意	
<ul style="list-style-type: none"> 点灯中及び消灯直後のランプ及びその周辺にさわらないでください。やけどの原因となることがあります。 器具の保守・お手入れ等で器具を回転させたり、引っ張ったり、振動や衝撃を加えたりしないでください。器具落下の原因となることがあります。 グローブ、シェードの着脱は両手で静かに扱い、取付けは取扱説明書にしたがって確実に行ってください。取付けが不完全な場合、落下によるけが・物損の原因となることがあります。 器具は定期的に（6ヶ月程度）保守点検をしてください。ネジや部品のゆるみがないか、損傷、脱落、コードの傷みがないかお調べください。不具合があった場合はそのまま使用しないで、販売店に修理の依頼をしてください。 	

お願い	
<ul style="list-style-type: none"> ぬれた手で器具にさわらないでください、感電の原因となることがあります。 ガラス・陶磁器類はこわれやすい材料です。お取扱いの際には両手で静かに行ってください。 器具のお手入れの際に、ガソリンやシンナー、ベンジン等の揮発物でふいたり、殺虫剤をかけたりしないでください。変色・破損の原因となります。汚れがひどい場合は、やわらかい布を中性洗剤に浸し、よくしぼってふきとり、乾いたやわらかい布で仕上げてください。 	

庭園灯・街灯（LED）

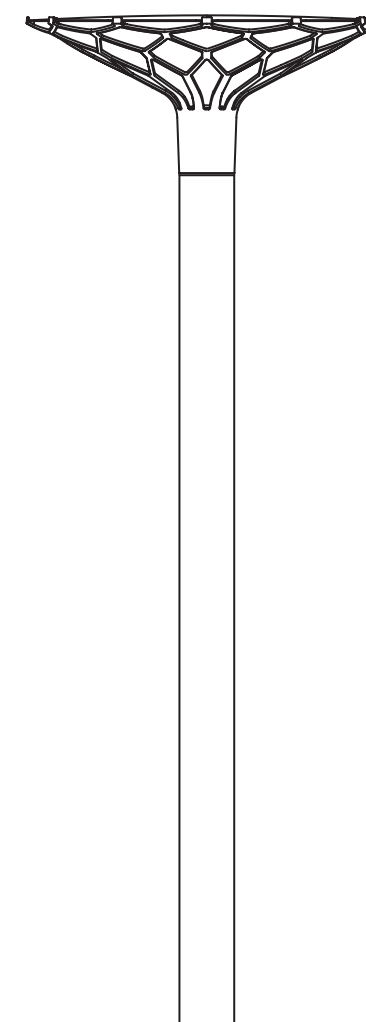
ルイスポールセン ジャパン 株式会社
 〒106-0032 東京都港区六本木 5-17-1 アクシビル3F
 TEL 03-3586-5341 FAX 03-3586-0478

※取付方法等、技術的内容に関してのお問い合わせ先
 TEL 048-969-5288
 平日 10:00~12:00 13:00~18:00（土・日・祝日休み）

LP ネスト LED

取扱い説明書

- この度は、ルイスポールセンの照明器具をお買い上げくださいます。誠にありがとうございます。ご使用前にこの取扱説明書をよくご覧のうえ、正しくご使用ください。
- 電源の工事は専門の電気工事店におまかせください。一般の方の工事は法律で禁止されています。
- 万一破損したり、異常を感じた場合は、速やかに電源を切りお買い求めの販売店にご相談ください。
- 電気工事店の方へ：
取付け工事が済みましたら、この説明書を必ずお客様にお渡しください。
- お客様へ：
この説明書は必ず保管してください。
- 本品の規格及び外観は改良のため予告なく変更する場合がございます、ご了承ください。



デザイン：ピュストラップ アーキテクト

50769-11 20/02

**louis
poulsen**

ルイスポールセン ジャパン 株式会社

定格・仕様

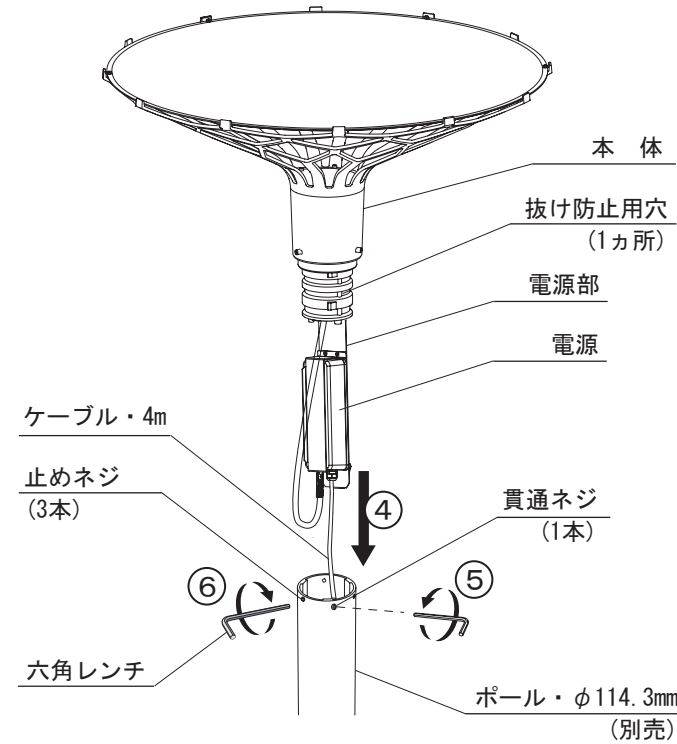
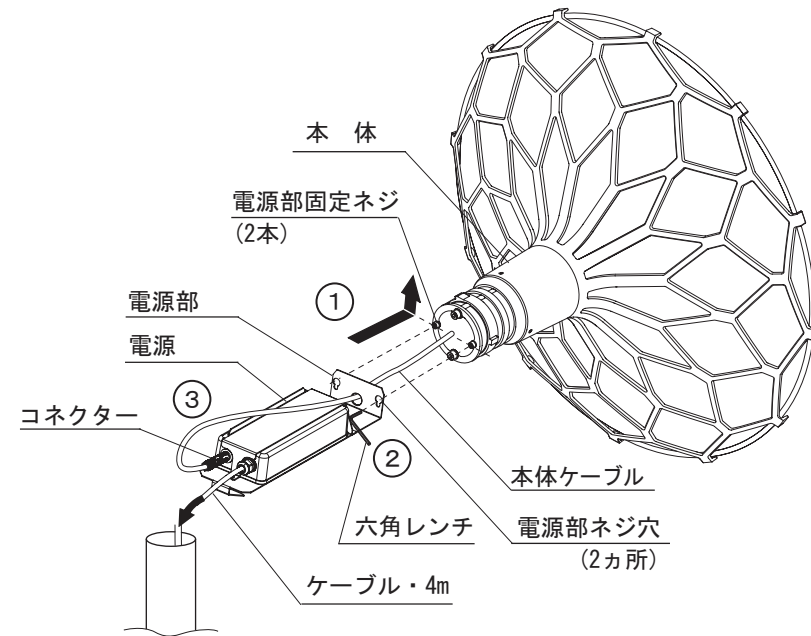
電源電圧：交流100/200V
 器具寸法：幅 φ750mm
 高 330mm
 器具質量：9.9kg
 材質・仕上：
 キャストアルミ 粉体塗装仕上

※防雨形


※ポール別売

※調光はできません。
 調光回路に接続しないでください。

※この照明器具はLEDを使用しています。
 LEDは一般のランプと同じように取り換えができません。
 不点の場合は当社にお問い合わせください。



付属品

六角レンチ (4mm) × 1	
六角レンチ (6mm) × 1	
貫通ネジ × 1	
止めネジ × 3	

取付順序

• 本器具を取り付ける前に部品の不足やキズ、破損がないことを確認のうえお取付けください。

- △警告 電気工事は、電気工事技術基準及び内線規定にしたがって確実に行ってください。
- △警告 工事が完了するまでは、必ず電源を切っておいてください。
- △警告 電源電線の接続は取扱説明書にしたがい正しく接続してください。
- △警告 器具の取り付けは取扱説明書にしたがい正しく取り付けてください。取り付けに不備があると、器具の落下、感電、ケガの原因となります。
- △警告 器具の取り付けは、取付部の強度を確認し、質量・風圧力に耐える所に確実に行ってください。強度が不足している場合は、補強工事をしてから取り付けてください。
- △警告 アース工事は、電気設備技術基準及び内線規定にしたがって確実に行ってください。
- △注意 取り付けした器具を無理に回転させたり、引っ張ったり、振動や衝撃を加えたりしないでください。器具落下によるケガの原因となります。
- △注意 本体の着脱は両手で静かに扱い、取り付けは確実に行ってください。落下によるケガの原因となります。
- △注意 この器具は、湿気が多い場所では使用できません。
- △注意 ポールのみ埋込み、灯具を付けない状態で放置する時は水が入らない様にビニール等でふたをしてください。

※ 本器具を取り付けする前に

- ポール(別売)に電源電線(別売)を通し、地中に埋込んでください。コンクリート等で確実に固定してください。

1 本体に電源部を取り付けてください。 (2 ページ図、①② 参照)

- 本体ケーブルを電源部の穴に通してください。
- 電源部にある電源部ネジ穴(2カ所)を本体にある電源部固定ネジ(2本)に合わせ、付属の六角レンチを使って確実に固定してください。

2 電源電線(アース線付・3線、別売)をポールに通し、ケーブルと接続してください。

3 本体ケーブルを電源に接続してください。 (2 ページ図、③ と図1 参照)

- 本体ケーブルの先端にあるコネクターを電源につないでください。

4 本体をポールに取り付けてください。 (2 ページ図、④⑤⑥ 参照)

- 貫通ネジ(抜け防止用・1本)を抜け防止用穴(1カ所)に合わせ、付属の六角レンチを使ってねじ込んでください。
- 次に、止めネジ(3本)を付属の六角レンチを使って締めつけ、確実に固定してください。
- 止めネジはアースをかかえていますので、確実に締め込んでください。

図1 【電源への接続】

