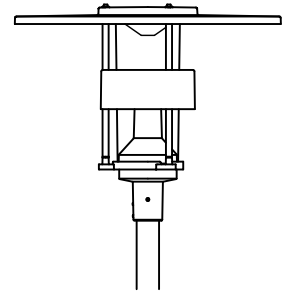
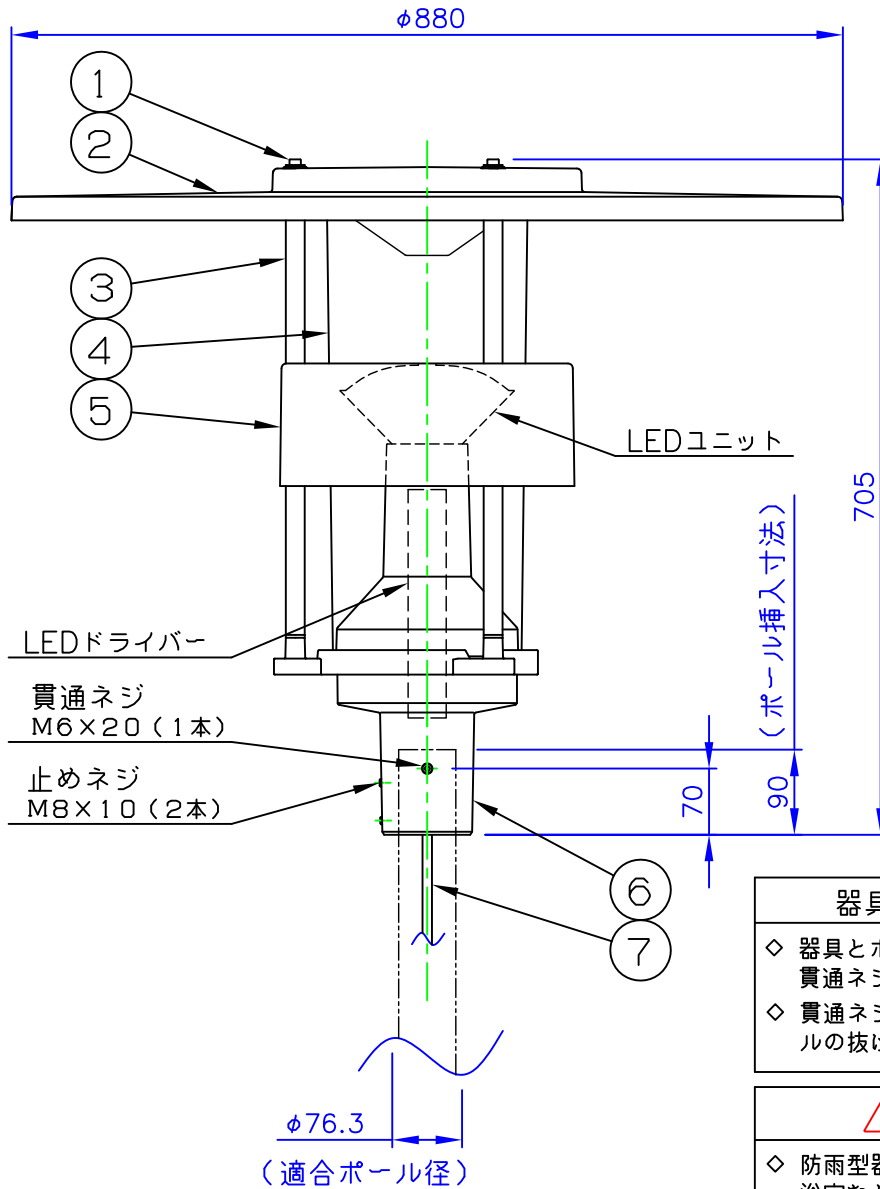




LED技術の進展にともない、本製品のワット数や器具光束を納品前に変更することがありますので、事前にルイスポールセンにご確認ください。



器具とポールの取付について

- ◇ 器具とポールの取付は、止めネジ（2本）と貫通ネジ（1本）で確実に止めてください。
- ◇ 貫通ネジは、抜け防止の為のものです。ポールの抜け防止用穴に確実に止めてください。

⚠ 安全に関するご注意

- ◇ 防雨型器具です。浴室など湿気の多い場所では使用しないでください。絶縁不良による感電、火災の原因となります。
- ◇ ポールは土壌のしっかりした所へ設置してください。設置に不備があると転倒の原因となります。

使用上のご注意

- ・ 施工は、電気設備基準、内線規定に従ってください。

| 品番 | 色 | LED色温度 (K) | 器具光束 (lm) |
|-----------|--------|------------|-----------|
| 604H3104S | アルミ色 | 3000 | 5400 |
| 604H3104G | グラファイト | | |
| 604H3105S | アルミ色 | 4000 | 5540 |
| 604H3105G | グラファイト | | |

| 部番 | 部品名 | 材質 | 数量 | 摘要 | 質量 |
|---|-------------|----------|----|---------------------------|----------------|
| 7 | コード | キャブイケーブル | 1 | 3芯 1.25mm ² 5m | 消費電力 68W |
| 6 | 本体 | キャストアルミ | 1 | 粉体塗装仕上 | |
| 5 | グレアカットリング | アルミ | 1 | 内面：白色 | |
| 4 | カバー | ポリカーボネート | 1 | 透明 | |
| 3 | フレーム | アルミ | 3 | 粉体塗装仕上 | |
| 2 | トップシェード | FRP | 1 | 下面：白色 | |
| 1 | トップシェード固定ネジ | ステンレス | 3 | | |
| 特記事項： ◇ 電源電圧100V、200Vに対応 ◇ LED色温度：別表参照 ◇ Ra 80 | | | | | 17 kg |
| 品名： | | | | | アルバスルン マキシ |
| デザイン： | | | | | イェンス・ミラー・イェンセン |
| 品番： | | | | | 別表参照 |