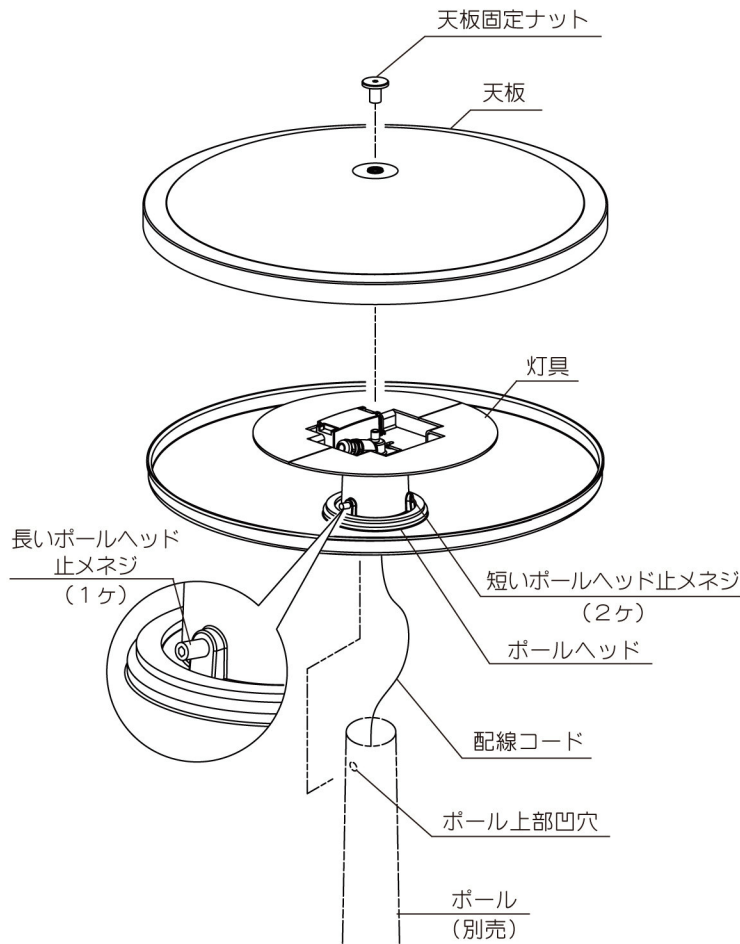


部品名称

取付方法



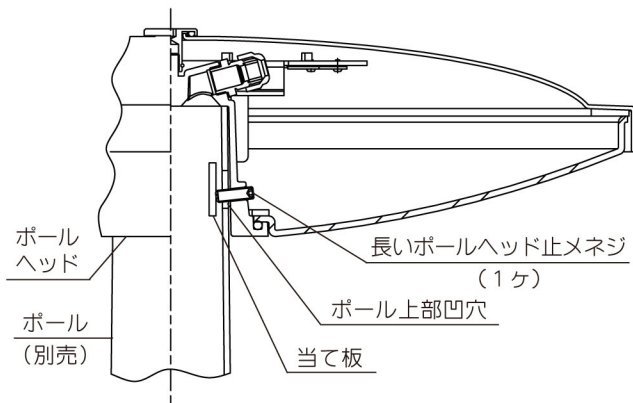
1. 配線コードは点検蓋まで用意してあります。
入線およびブレーカ間の送りは電気工事業者様の方でお願いします。
・必ずD種接地工事（第3種接地工事）を行なってください。
2. 配線コードをポール（別売）上部から通し、灯具のポールヘッドをポール上部に差し込んでください。
※ その際、長いポールヘッド止メネジ（1ヶ）とポール上部凹穴位置を合わせておいてください。
3. 短いポールヘッド止メネジ（2ヶ）と長いポールヘッド止メネジ（1ヶ）を均等に締め付け、灯具を確実に固定してください。
※ 締め付トルク：12N・m
※ 長いポールヘッド止メネジは必ずポール上部凹穴にねじ込み、当て板に当てるように固定してください。（■ 図-1）
4. 天板を灯具にかぶせ、天板固定ナットで確実に固定してください。

施工時のご注意

- ・ 温度の高くなる場所や湿気の多い場所にはご使用にならないでください。
- ・ 六角レンチは保管しておいてください。
- ・ 腐食性ガスの発生するような場所や振動のある場所、海岸隣接地帯で使用した場合、短期間で器具が破損する恐れがあります。
- ・ LEDは色合いや明るさに多少のバラツキがあります。
- ・ 調光（明るさの調節）はできません。

- 適合ポール
- 埋込タイプ
U4876B
 - ベースプレートタイプ
U4976B

■ 図-1



定格表

カタログ番号	型番	使用電圧	消費電力	適合ランプ	質量
H4713B	B7HC-13B7-1B	100V 50/60Hz	27.5W	LED(3000K) 24W	6.0kg

※本品の規格および外観は改良のため予告なしに変更することがありますので、ご了承ください。 1606A

取扱説明書

お客様へ

このたびは、YAMAGIWAの照明器具をお買上げくださり誠にありがとうございます。ご使用前によくお読みのうえ、正しくお使いください。必ず保管してください。

目次

- 1ページ：照明器具取付（施工）についての安全上のご注意
- 2ページ：照明器具ご使用についての安全上のご注意
- 3ページ：保守とお手入れ、アフターサービスのお問い合わせ
- 4ページ：部品名称、取付方法、定格表

保管用

ご不明な点がございましたら販売店にご相談ください。

照明器具取付（施工）についての安全上のご注意

警告



火災のおそれがあります

- ◇ 電気工事は電気設備技術基準にしたがって確実に行ってください。
- ◇ 電源接続の際は取扱説明書の取付方法にしたがって確実に行ってください。
- ◇ 電源配線はランプ表面にふれないように取付けてください。

落下・転倒によるけがのおそれがあります

- ◇ 取付けは取扱説明書の取付方法にしたがって確実に行ってください。
- ◇ 埋設器具の取付けは取付部の強度を確認し、質量・風圧力に耐えられるように確実に行ってください。強度が不足している場合は補強工事をしてから取付けてください。

感電のおそれがあります

- ◇ アース工に必要な器具は電気設備技術基準にしたがって確実に行ってください。
- ◇ 工事が完了するまでは必ず電源を切っておいてください。



火災のおそれがあります

- ◇ 器具に表示されている以外のランプを取付けしないでください。

注意




- ◇ 電気工事は電気工事店（有資格者）におまかせください。一般の方の工事は法律で禁止されています。
- ◇ この器具は屋外使用器具ですが、風呂場等の湿気の多い場所では使用できません。感電・火災の原因となります。
- ◇ 器具に表示された定格電圧以外の電圧で使用しないでください。定格電圧を超えた電圧でご使用になりますと火災の原因となります。
- ◇ 調光器に対応していない器具は、調光器を使用しないでください。火災の原因となります。
- ◇ 取付けた器具を無理に回転させたり、引っ張ったり、振動や衝撃を加えたりしないでください。
器具転倒・落下によるけがの原因となることがあります。
- ◇ グローブ、セードの着脱は両手で静かに扱い、取付けは確実に行ってください。落下によるけがの原因となります。
- ◇ 振動や衝撃のあるところでは使用しないでください。不点灯、ランプ短寿命、落下の原因となることがあります。

お願い

電気工事店様へ
工事が終わりましたらこの取扱説明書を必ずお客様へお渡しください。

照明器具ご使用についての安全上のご注意

⚠ 警告

	<p>火災のおそれがあります</p> <p>◇器具を布・紙等でおおったりしないでください。又揮発物等の燃えやすいものに近づけないでください。</p> <p>◇器具に表示されている以外のランプを使用しないでください。</p>
	<p>感電・火災のおそれがあります</p> <p>◇器具のすきまに、異物（金属類や燃えやすい物等）を差し込まないでください。</p> <p>◇器具及び部品の改造をしないでください。</p>
	<p>感電・火災のおそれがあります</p> <p>◇異常時（煙が出たり、変な臭いがする等）には、速やかに電源を切ってお買上げの販売店にご相談ください。</p>
	<p>感電のおそれがあります</p> <p>◇器具のお手入れの際には必ず電源を切ってください。</p>



⚠ 注意

- ◇照明器具には寿命があります。設置後およそ8～10年経過しますと外観に異常が無くとも内部の劣化は進行しています。3～5年に1回は、電気工事店等の専門家による点検を実施していただき、不具合がありましたら交換ください。（使用条件、使用環境で異なりますが、一般に照明器具の寿命の目安は10年です。）
- ◇周囲温度が高い場合、点灯時間が長い場合は寿命が短くなります。
- ◇器具の保守・お手入れ等で、無理に器具を、回転させたり、引っ張ったり、振動や衝撃を加えたりしないでください。器具落下によるけがの原因となることがあります。
- ◇カバーガラスの着脱は両手で静かに扱い、取付け前にはガラスパッキンの砂などを丁寧に取り除いてください。水浸入の原因となります。
- ◇明るく安全に使用していただくために、器具を定期的に（6ヶ月に1回程度）清掃、点検してください。
 - ・器具のネジや部品のゆるみがないか、損傷、脱落、コードの痛みがないかお調べください。

お願い

- ・ガラス・陶磁器類はこわれやすい材料です。お取扱いの際には、両手で静かに行ってください。
- ・器具のお手入れの際に、ガソリンやシンナー、ベンジン等の揮発物でふいたり、殺虫剤をかけたらないでください。変色・破損の原因となります。汚れがひどい場合は、やわらかい布を中性洗剤に浸し、よくしぼってふきとり、乾いたらやわらかい布で仕上げてください。

お読みになりましたら、この取扱説明書は、いつでも見られる所に、保管しておいてください。

保守とお手入れについて

- ランプが点灯しない場合は次のことをご確認ください。
 - ・スイッチが入っているか？
 - ・ランプが切れていないか？
- 器具に殺虫剤をかけたたり、シンナーやベンジンなどの揮発性のあるもので拭いたりしないでください。変質・変色の原因になります。
- 器具がよごれた場合は水でしめらせたやわらかい布をよくしぼって拭いてください。金属みがき・サンドペーパー等は器具をいためます。
- お手入れの際には必ず電源を切ってください。感電の危険があります。異常時（煙が出たり、変な臭いがする等）には、速やかに電源を切ってお買上げの販売店にご相談ください。
- 明るく安全に使用していただくために、器具を定期的に（6ヶ月に1回程度）清掃、点検してください。



アフターサービスのお問い合わせ



商品に関するご相談およびお問い合わせは、器具本体の表示に書いてある型番をご確認のうえ、お買上げいただきました販売店・工事店へお気軽にご連絡ください。部品についてのお問い合わせは、「部品名称」のイラストをご参照ください。

お客様相談窓口

弊社ホームページのお問合せフォームよりご相談ください。



<https://www.yamagiwa.co.jp/contact/>

※ お電話によるお問合せは承っておりません。