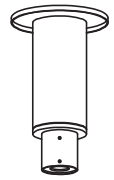
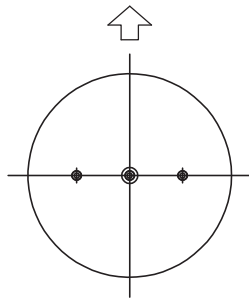
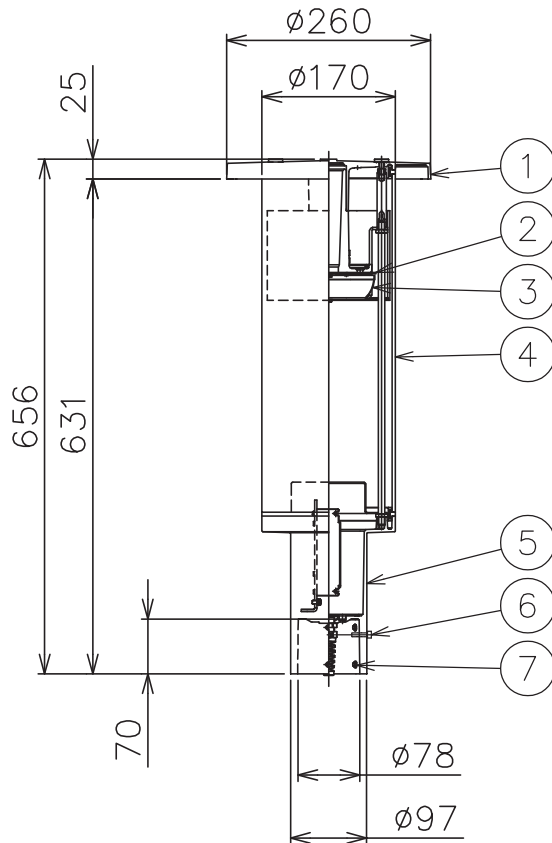


配光方向

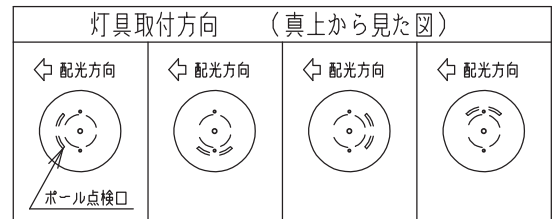


180601

160701



注記) ポールとの固定は品番⑥⑦のネジで確実に止てください。
品番 ⑥ のネジは支柱との抜け防止の為のものです。
支柱側の抜け防止用穴に確実に止めてください。
下記の様な取付方向が設定出来ます。



(ポール点検口に対し、90°ごとに取付可能)

定格表	
入力電圧	100V
周波数	50/60Hz
入力電流	
消費電力	33W

適合ポール

ポール長	埋込タイプ	ベースプレートタイプ
3500	U4877B	U4977B
4000	U4878B	U4978B

△ 安全上のご注意

- 防雨形器具ですが、風呂場等の湿気の多い場所には取付け出来ません。感電・火災の原因となることがあります。
- 振動や衝撃のある場所、冠水のおそれのある場所には取付けないでください。落下・感電・火災の原因となることがあります。
- ポール等は器具質量や風圧力に耐える場所(基礎等)に設置してください。設置に不備がありますとポール倒れ・器具落下の原因となることがあります。

7	止メネジ	SUS-B	6	M8	器具タイプ	・防雨形 ・電源電圧100V	IP65		
6	六角穴付ボルト	SUS-B	1	M5					
5	本体	AC	1	粉体塗装下地、黒色レザートーン塗装	使用光源	LED (3000K) Ra80	33W		
4	セード	アクリル	1	クリア					
3	反射鏡	AP	1	鏡面仕上					
2	LEDユニット		1	29.4W (3000K)	色種				
1	天板	AP	1	粉体塗装下地、黒色レザートーン塗装					
品番	品名	材質	数量	摘要		カタログ番号	H4703B	型番	B7HC-02B3-1B
第三角法	作図	KI	単位	mm	尺度	—	質量	6.6 kg	

※本品の規格および外観は改良のため予告なしに変更する事がありますので、あらかじめご了承ください。