

取扱説明書

BEGA



yamagiwa

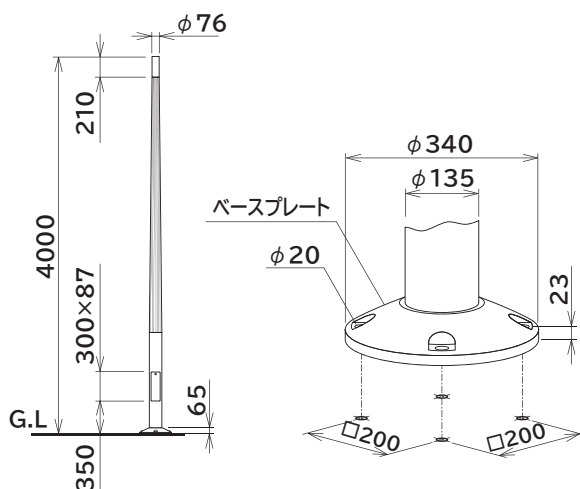
このたびは、YAMAGIWA の照明器具をお買い上げくださいますと誠にありがとうございます。この説明書をよくごらんの上、正しく取り付け、正しくご使用ください。お読みになりましたら、この取扱説明書は大切に保管してください。

●電気工事は電気工事店（有資格者）におまかせください。一般の方の工事は法律で禁止されています。

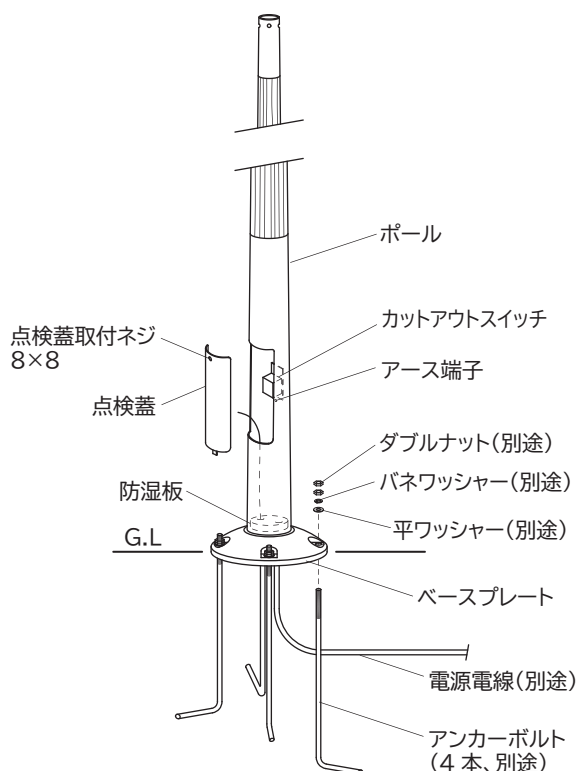
カタログ番号	型番	質量
U4881	B7UT-06B4-Z0	26.0Kg

※ 本品の規格および外観は改良のため予告なしに変更する場合がありますので、あらかじめご了承ください。

器具寸法



部品名称



施工時のご注意

- ・温度の高くなる場所や湿気の多い場所には使用しないでください。
- ・また、くぼ地やたえず水のたまる場所、傾斜した場所、落ち葉や枯れ木が堆積するような場所では使用しないでください。
- ・一般屋外用器具です。腐食ガスが発生するような場所や振動のある場所、海岸隣接地帯で使用した場合は、短時間で器具が破損するおそれがあります。
- ・ポールの設置部分は、基礎をコンクリート等でしっかりと固めてください。取付面が必ず水平になるように施工し、器具の傾きがないように設置してください。
- ・器具に乗ったり、物をのせたり、ポールにもたれたり、過度の圧力をかけないでください。器具転倒・破損の原因となります。
- ・電線の接続は水気と湿気に配慮し、自己融着テープと粘着ビニールテープで絶縁処理をしてください。

施工方法



警告

器具の施工は、取扱説明書にしたがって確実に行ってください。施工に不備があると、発火・感電の原因となります。

【取付けする前に】

- ・設置部分に電源電線（別途）を通しておいてください。
- ※電源電線は余裕を持った長さにし、電線保護管（別途）等で保護してください。
- ・電源電線は、必ず2PNCTキャブタイヤケーブル3芯1.25sq(外径φ10.5mm)～2.0sq(外径φ11.5mm)を使用してください。
- ・電線保護管は、予備16(外径φ21)まで使用可。
- ・コンクリート等でしっかり基礎を固め、アンカーボルト(4本、別途)を設置してください。

1. ポールから点検蓋を外します。

2. ポールの建柱を行います。

- ・電源電線（別途）をベースプレートから点検蓋を外した開口部に通してください。
- ・ベースプレートをアンカーボルト(4本、別途)に取り付けてください。取付けは、ダブルナットとパネ座金、平ワッシャーを使って、確実に締め付けてください。
- ※ポールは必ず垂直に建ててください。
- ※アンカーボルトとベースプレートの固定が不十分の場合、ポール転倒の原因となります。
- ※ベースプレートおよび支柱内部の湿気対策は必ず行ってください。

3. ケーブルと電源電線（別途）をカットアウトスイッチに結線します。

- ・電源電線（別途）をカットアウトスイッチに、アース線（別途）をアース端子に接続してください。
- ・必ず、D種接地工事（第3種接地工事）を行ってください。

4. 点検蓋をポールに取り付けます。

- ・点検蓋を固定するネジを確実に締め付けてください。締め付けが不十分だと支柱内に水が浸水しますので、パッキンがきくまでしっかりと締め付けてください。