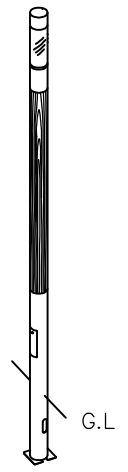
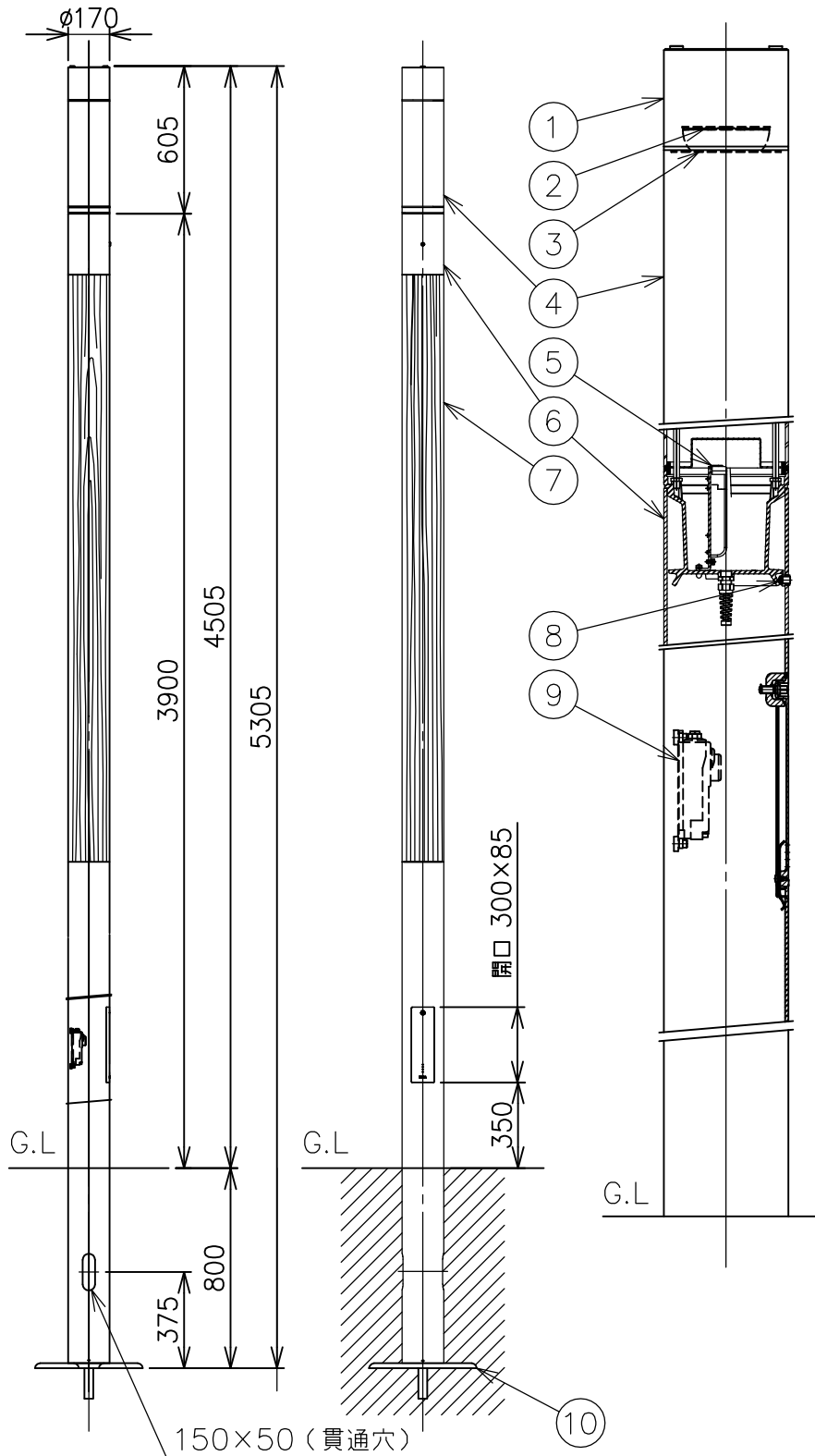


220608



| 定格消費電力 |         |
|--------|---------|
| 入力電圧   | 100V    |
| 周波数    | 50/60Hz |
| 入力電流   | 0.33A   |
| 消費電力   | 33W     |

|      |         |
|------|---------|
| 定格光束 | 3636 lm |
|------|---------|

△ 安全上のご注意

- 防雨型器具ですが、風呂場等の湿気の多い場所には取付けできません。感電・火災の原因となることがあります。
- 振動や衝撃のある場所、高所で強風の吹くおそれのある場所、冠水のおそれのある場所には取付けないでください。落下・感電・火災の原因となることがあります。
- ポール灯は器具質量や風圧力に耐える場所（基礎等）に設置してください。設置に不備があるとポール倒れ・器具落下の原因となることがあります。

|    |            |          |   |                         |
|----|------------|----------|---|-------------------------|
| 10 | ベースプレート    | 亜鉛メッキ鋼板  | 2 | 粉体塗装下地、黒色 レザートーン塗装      |
| 9  | カットアウトスイッチ | 磁器       | 1 | 250V15A                 |
| 8  | ヘッド固定押レビス  | SUS      | 2 | M10 六角穴付き               |
| 7  | ポール（中段）    | 木        | 1 | 集成材 松（DIN EN 148080に準拠） |
| 6  | ポール（上・下段）  | AP       | 1 | 粉体塗装下地、黒色 レザートーン塗装      |
| 5  | 電源トランス     | —        | 1 |                         |
| 4  | カバー        | ポリカーボネート | 1 | クリア                     |
| 3  | 反射板        | AP       | 1 | 電解研磨 アルマイト仕上            |
| 2  | LEDユニット    | —        | 1 |                         |
| 1  | トップカバー     | AP       | 1 | 粉体塗装下地、黒色 レザートーン塗装      |

|       |            |      |
|-------|------------|------|
| 器具タイプ | ・ポール灯 ・埋込型 | IP65 |
|       | ・防雨型       |      |
| ランプ   | ・フロントワイド配光 |      |
|       | ・LED 29.4W |      |
|       | ・3000K     |      |
| 色種    | ・Ra80      |      |
|       |            |      |

| 品番   | 品名 | 材質  | 数量 | 概要 |    |   |            |
|------|----|-----|----|----|----|---|------------|
| 第三角法 | 作図 | 開発部 | 単位 | mm | 尺度 | — | 質量 51.1 kg |

|        |       |    |              |
|--------|-------|----|--------------|
| カタログ番号 | H4731 | 型番 | B7HC-30B8-10 |
|--------|-------|----|--------------|

※本品の規格および外観は改良のため予告なしに変更する事がありますので、あらかじめご了承ください。