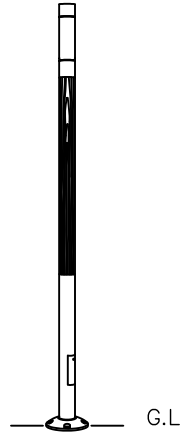
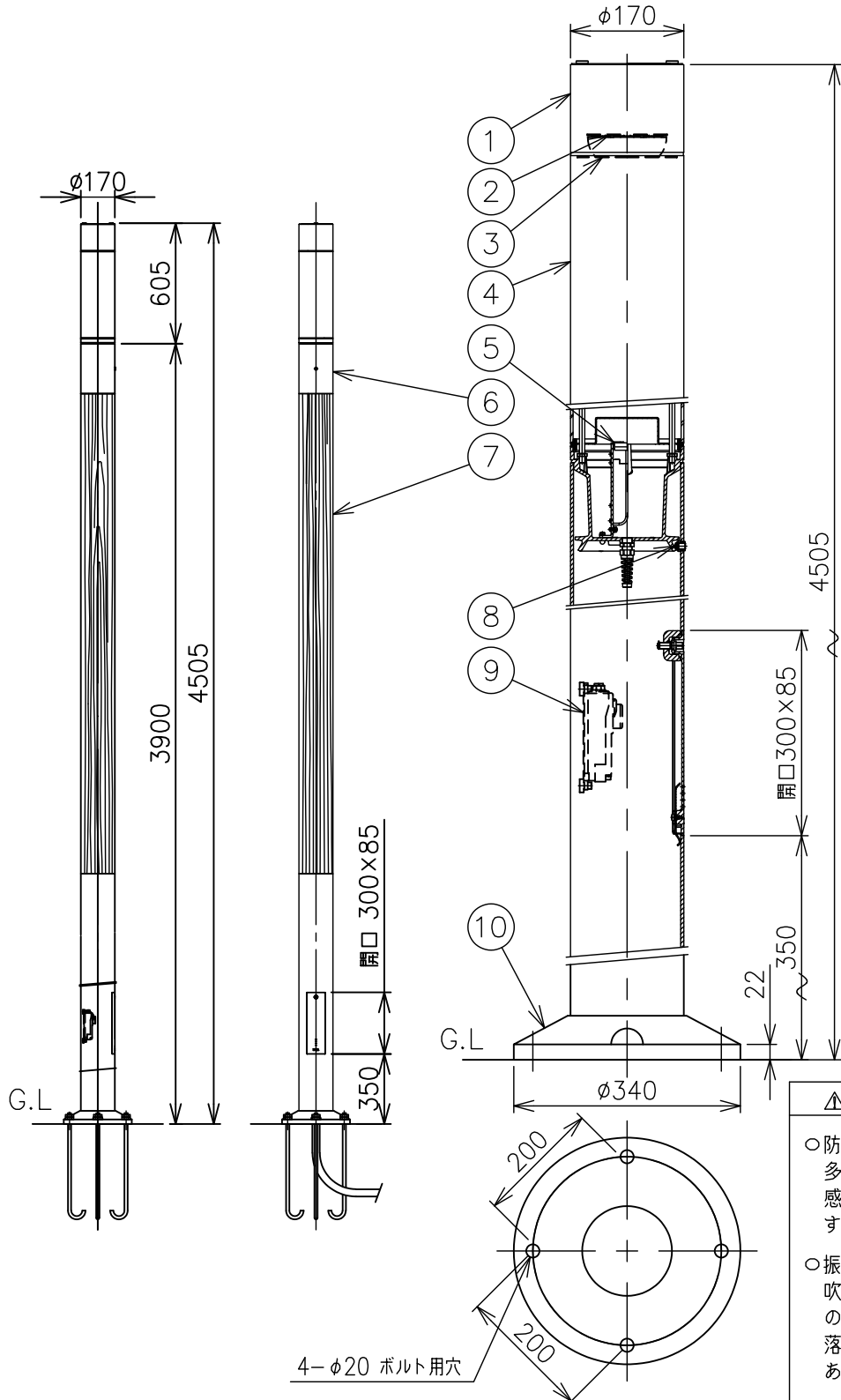


220413

yamaqiwa



定格消費電力	
入力電圧	100V
周波数	50/60Hz
入力電流	0.33A
消費電力	33W

定格光束 3663 lm

△ 安全上のご注意

- 防雨型器具ですが、風呂場等の湿気の多い場所には取付けできません。感電・火災の原因となることがあります。
- 振動や衝撃のある場所、高所で強風の吹くおそれのある場所、冠水のおそれのある場所には取付けしないでください。落下・感電・火災の原因となることがあります。
- ポール灯は器具質量や風圧力に耐える場所（基礎等）に設置してください。設置に不備があるとポール倒れ・器具落下の原因となることがあります。

10	ベースプレート	ADC	1	粉体塗装下地、黒色 レザートーン塗装
9	カットアウトスイッチ	磁器	1	250V15A
8	ヘッド固定押レビス	SUS	2	M10 六角穴付き
7	支柱（中段）	木	1	集成材 松
6	支柱（上・下段）	AP	1	粉体塗装下地、黒色 レザートーン塗装
5	電源トランス	—	1	
4	カバー	ポリカーボネート	1	クリア
3	反射板	AP	1	電解研磨 アルマイト仕上
2	LEDユニット	—	1	
1	トップカバー	AP	1	粉体塗装下地、黒色 レザートーン塗装

器具 タイプ	・ポール灯 ・ベースプレート型	IP65
	・防雨型	
ランプ	・全周囲配光	
	・LED 29.4W	
	・3000K	
色種	・Ra80	

品番	品名	材質	数量	概要				カタログ 番号	型番	
第三角法	作図	開発部	単位	mm	尺度	—	質量	48.1 kg	H4732	B7HC-31B5-10

※本品の規格および外観は改良のため予告なしに変更する事がありますので、あらかじめご了承ください。