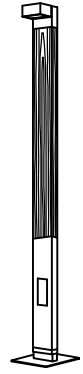
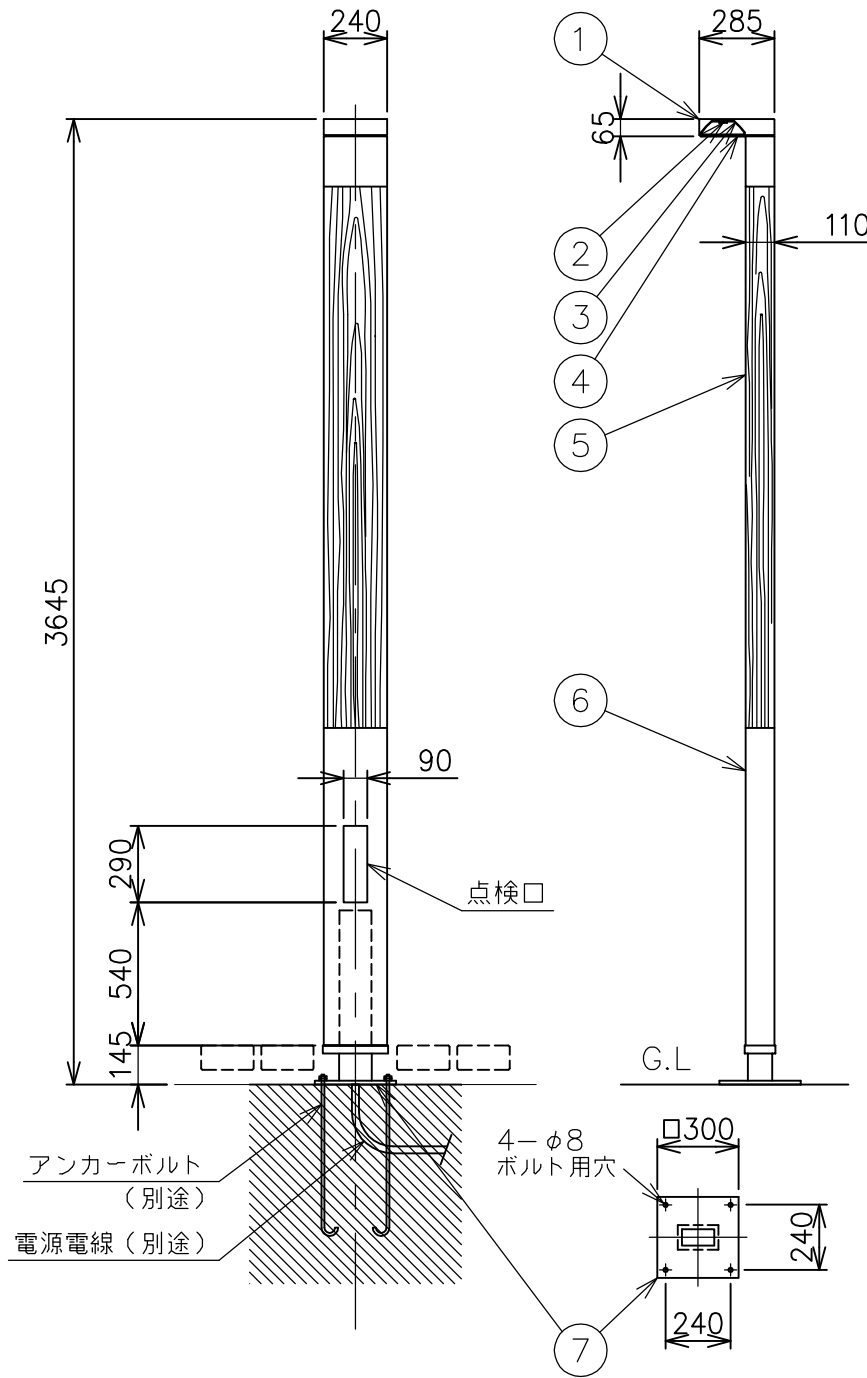


231120

220822



定格消費電力	
入力電圧	100V
周波数	50/60Hz
入力電流	
消費電力	18W
定格光束 1894 lm	

△ 安全上のご注意

- 防雨型器具ですが、風呂場等の湿気の多い場所には取付けできません。感電・火災の原因となることがあります。
- 振動や衝撃のある場所、高所で強風の吹くおそれのある場所、冠水のおそれのある場所には取付けないでください。落下・感電・火災の原因となることがあります。
- ポール灯は器具質量や風圧力に耐える場所（基礎等）に設置してください。設置に不備がありますとポール倒れ・器具落下の原因となることがあります。

7	ベースプレート	亜鉛メッキ鋼板	1	粉体塗装下地、黒色 レザートーン塗装	器具タイプ	・ポール灯 ・ベースプレート型 ・防雨型 ・耐塩型	IP65		
6	支柱（上・下段）	AS,SUS	1	粉体塗装下地、黒色 レザートーン塗装					
5	支柱（中段）	木	1	集成材 松（DIN EN 148080に準拠）	ランプ	・LED 15.4W ・3000K ・Ra80			
4	カバーガラス	強化ガラス	1	クリア					
3	反射鏡	AP	1	電解研磨 アルマイト仕上					
2	LEDユニット	—	1		色種				
1	本体	ADC	1	粉体塗装下地、黒色 レザートーン塗装					
品番	品名	材質	数量	概要		カタログ番号	H4729	型番	B7HC-28B1-10
第三角法	作図	開発部	単位	mm	尺度	—	質量	56.4 kg	

※本品の規格および外観は改良のため予告なしに変更する事がありますので、あらかじめご了承ください。