

取扱説明書

BEGA



このたびは、YAMAGIWA の照明器具をお買い上げくださり誠にありがとうございます。
この説明書をよくごらんの上、正しく取り付け、正しくご使用ください。
お読みになりましたら、この取扱説明書は大切に保管してください。

●電気工事は電気工事店（有資格者）におまかせください。一般の方の工事は法律で禁止されています。

目次

- 1ページ：照明器具の取付(施工)についての安全上のご注意
2ページ：定格表・器具寸法・部品名称・施工時のご注意
3ページ：取付方法
4ページ：LED ユニットについて・照明器具ご使用についての安全上のご注意
保守とお手入れ・アフターサービス

照明器具の取付(施工)についての安全上のご注意

警告

!	火災のおそれがあります ◇電源接続の際は、取扱説明書の取付方法にしたがって確実に行ってください。 ◇電気工事は電気設備技術基準及び内線規定に従って確実に行ってください。	⚡
	落下によるけがのおそれがあります ◇取付けは取扱説明書の取付方法にしたがって確実に行ってください。 ◇器具の取付けは、取付ける場所の強度を確認し、質量に耐えるところに確実に行ってください。 強度が不足している場合は、補強工事をしてから取付けてください。	
	感電のおそれがあります ◇工事が完了するまでは、必ず電源を切っておいてください。 ◇アース工事は電気設備基準及び内線規定にしたがって確実に行ってください。	
⚡	火災のおそれがあります ◇器具に表示されている以外のランプを取付けしないでください。	

注意

- ◇電気工事は電気工事店(有資格者)におまかせください。一般の方の工事は法律で禁止されています。
◇器具に表示された定格電圧(定格±6%)以外で、使用しないでください。
定格電圧を越えた電圧でご使用になりますと**火災の原因**となります。
◇取付けた器具を説明書に従わず無理に回転させたり、引っ張ったり、振動や衝撃を加えたりしないでください。
器具落下によるけがの原因となります。
◇この器具は屋外用器具ですが、風呂場等の湿気や水気の多い場所では使用できません。
感電・火災の原因となります。
◇アース工事が必要な器具ですので、電気設備技術基準及び内線規定にしたがってアース工事を行ってください。
◇振動や衝撃のあるところでは使用しないでください。**不点、ランプ短寿命の原因**となります。
◇調光器に対していない器具は、調光器を使用しないでください。**火災の原因**となります。
◇カバーガラスの着脱は両手で静かに扱い、取付け前にはガラスパッキンの砂などを丁寧に取り除いてください。
水浸入の原因となります。

お願い

電気工事店様へ…工事が終わりましたら、この取扱説明書を必ずお客様へお渡しください。

LEDユニットについて

- ・この器具のLEDユニットの交換はできません。あらかじめご了承ください。
- ・無理に器具を分解して一般のLED素子と交換しないでください。火災・発熱・器具破損の原因になります。
- ・この器具のLEDユニットの寿命は、30℃以下の環境・1日10時間点灯で約40,000時間です。
- ・LEDの明るさ、光色には個体差があります。あらかじめご了承ください。

照明器具ご使用についての安全上のご注意

警告

!	感電のおそれがあります ◇器具の交換やお手入れの際には、必ず電源を切ってください。 ◇異常時(煙が出たり、変な臭いがする時)には、速やかに電源を切ってお買い上げの販売店にご相談ください。	⚡
⊘	感電・火災のおそれがあります ◇器具及び部品の改造をしないでください。 ◇器具のすきまに、異物(金属類や燃えやすい物等)を差し込まないでください。	⚡
⚡	火災のおそれがあります ◇器具を布・紙等でおおったりしないでください。 又、揮発物等の燃えやすいものに近づけないでください。	⚡

注意

- ◇器具の保守・お手入れ等で器具を回転させたり、引っ張ったり、振動や衝撃を加えたりしないでください。
器具落下によるけがの原因となることがあります。
◇明るく安全に使用していただくために、器具を定期的に(6ヶ月に1回程度)清掃、点検してください。
器具のネジや部品のゆるみがないか、損傷、着脱、がないかお調べください。
◇照明器具には寿命があります。設置後およそ8~10年経過しますと外観に異常が無くても内部の劣化は進行しています。
3~5年に1回は、電気工事店等の専門家による点検を実施していただき、不具合がありましたら交換ください。
(使用条件、使用環境で異なりますが、一般に照明器具の寿命の目安は10年です。)

保守とお手入れ

注意

必ず電源を切って行ってください。感電・やけどの原因になります。

お願い

- ◇器具のお手入れの際に、ガソリンやシンナー・ベンジン等揮発物で拭いたり、殺虫剤をかけたりしないでください。
変色・破損の原因となります。汚れがひどい場合は、やわらかい布を中性洗剤に浸し、よくしぼってふきとり、乾いたら、柔らかい布で仕上げてください。
◇ぬれた手で器具に触らないでください。



お読みになりましたら、この取扱説明書は、いつでも見られる所に、大切に保管してください。

アフターサービスのお問い合わせ



商品に関するご相談およびお問い合わせは、器具本体の表示に書いてある型番をご確認の上、お買い上げいただきました販売店・工事店へお気軽にご連絡ください。部品についてのお問い合わせは、「部品名称」のイラストをご参照ください。

お客様相談窓口

弊社ホームページのお問合せフォームより
ご相談ください。



<https://www.yamagiwa.co.jp/contact/>

※ お電話によるお問合せは承っておりません。

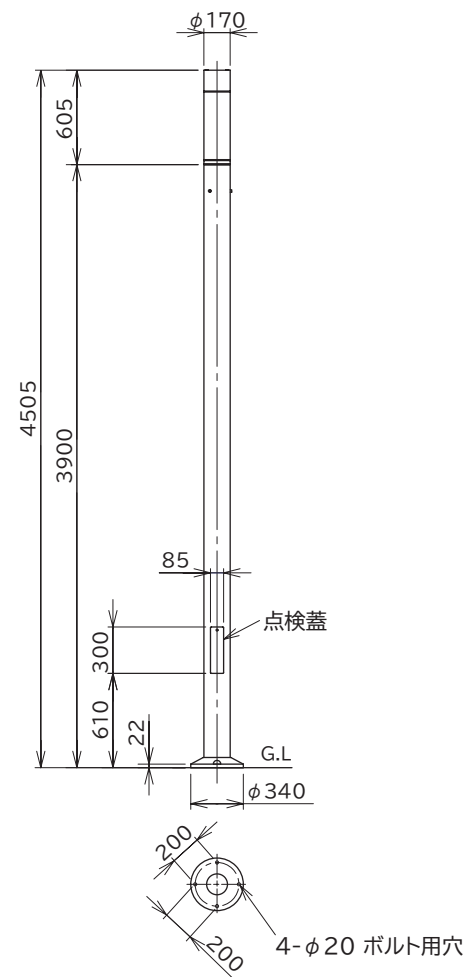
定格表

カタログ番号	型番	電源電圧 周波数	ランプ 演色性	消費電力	入力電流	定格光束	質量
H4726B	B7HC-25B8-1B	AC100V 50/60Hz	LED(3000K) 29.4W Ra80	33W	0.33A	3663 lm	36.7kg

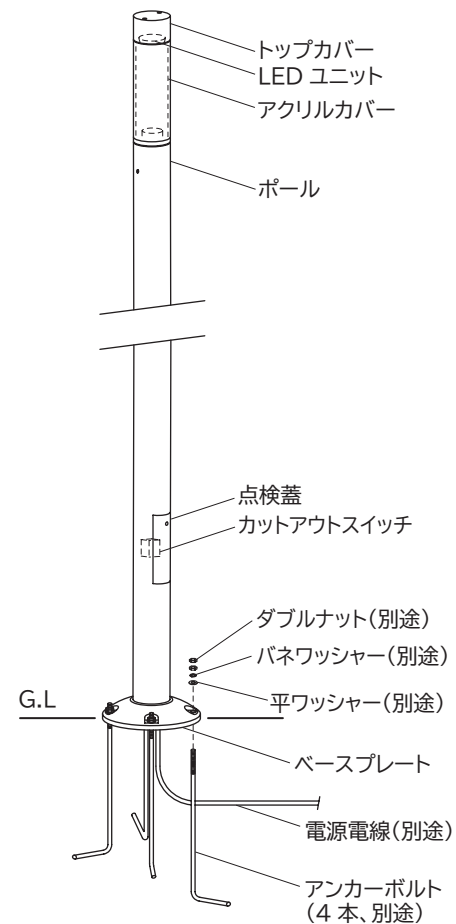
- ・防雨型 ・IP65 ・耐塩型
- ・全周囲配光
- ・電源トランス内蔵
- ・調光(明るさの調整)不可

※ 本製品の規格および外観は予告なしに変更することがあります。ご了承ください。

器具寸法



部品名称



施工時のご注意

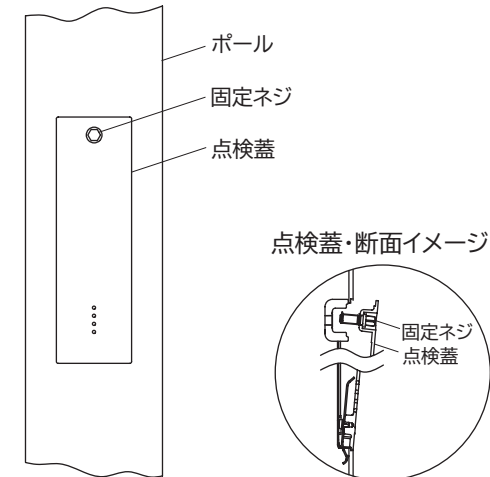
- ・温度の高くなる場所や湿気が多い場所には使用しないでください。また、くぼ地やたえず水のたまる場所、傾斜した場所、落ち葉や枯れ木が堆積するような場所では使用しないでください。
- ・一般屋外用器具です。腐食ガスが発生するような場所や振動のある場所、海岸隣接地帯で使用した場合は、短期間で器具が破損するおそれがあります。
- ・ポールの設置部分は、基礎をコンクリート等でしっかりと固めてください。取付面が必ず水平になるように施工し、器具の傾きがないように設置してください。
- ・器具に乗ったり、物をのせたり、ポールにもたれたり、過度の圧力をかけないでください。器具転倒・破損の原因となります。
- ・電線の接続は水気と湿気に配慮し、自己融着テープと粘着ビニールテープで絶縁処理をしてください。

取付方法

警告

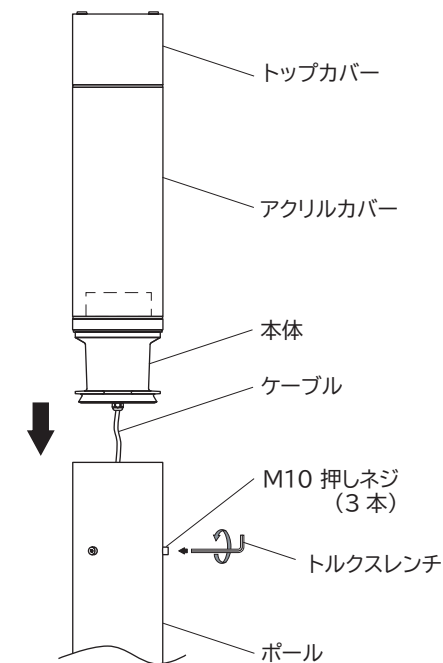
器具の施工は、取扱説明書にしたがって確実に行ってください。施工に不備があると、発火・感電の原因となります。

図1



※点検蓋は固定ネジをゆるめてから外してください。閉める際には、ポールの開口部の下に蓋を引っ掛けてからネジを締め付けてください。

図2



【取付けする前に】

- ・ポールの設置部分に電源電線(別途)を通しておい
- てください。
- ※電源電線は余裕を持った長さにし、電線保護管(別
- 途)等で保護してください。
- ・電源電線は、必ず2PNCTキャブタイヤケーブル3芯
- 1.25sq(外径φ10.5mm)~2.0sq(外径φ11.5
- mm)を使用してください。
- ・電線保護管は、予備16(外径φ21)まで使用可。
- ・コンクリート等でしっかり基礎を固め、アンカーボルト
- (4本、別途)を設置してください。

1. ポールから点検蓋を外します。 (図1)

2. ポールの建柱を行います。

- ・電源電線(別途)をベースプレートから点検蓋を外した開口部に通してください。
- ・ベースプレートをアンカーボルト(4本、別途)に取付けてください。取付けは、ダブルナットとバネ座金、平ワッシャーを使って、確実に締め付けてください。
- ※ポールは必ず垂直に建ててください。
- ※アンカーボルトとベースプレートの固定が不十分の場合、ポール転倒の原因となります。
- ※ベースプレートおよびポール内部の湿気対策は必ず行ってください。

3. 本体をポールに取付けます。 (図2)

- ・本体から伸びるケーブルをポールに通してください。
- ・本体をポールに差込み、M10押しネジ(3本)を均等にねじ込んで固定してください。
- ※コードをはさまないようにしてください。

4. ケーブルと電源電線(別途)をカットアウトスイッチに結線します。

- ・必ず、D種接地工事(第3種接地工事)を行ってください。

5. 点検蓋をポールに取付けます。 (図1)

- ・点検蓋を固定するネジを確実に締め付けてください。締め付けが不十分だとポール内に水が浸水しますので、パッキンがきくまでしっかりと締め付けてください。