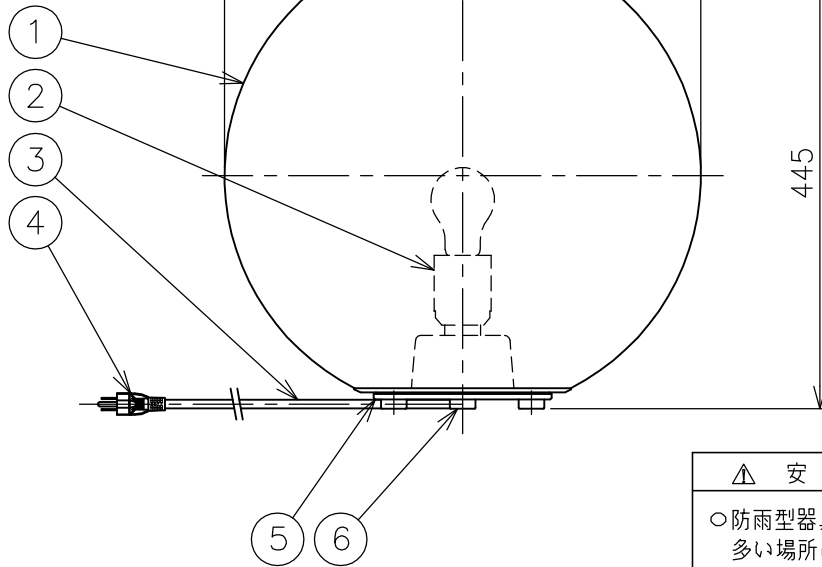


φ450

445



△ 安全上のご注意

- 防雨型器具ですが、風呂場等の湿気の多い場所には取付けできません。感電・火災の原因となることがあります。
- 振動や衝撃のある場所、高所で強風の吹くおそれのある場所、冠水のおそれのある場所には取付けないでください。落下・感電・火災の原因となることがあります。

7																			
6	クッション	樹脂	3	黒色					器具タイプ										
5	本体	SUS	1																IP65
4	プラグ	塩化ビニル	1	接地2P 125V 7A															
3	キャブタイヤケーブル	ビニル	1	0.75×3芯 黒色 5m					ランプ										
2	ソケット	樹脂	1	E26															
1	グローブ	樹脂	1	乳白色					色種										
品番	品名	材質	数量	概要				カタログ番号	H4285	型番	B7HF-11B9-10								
第三角法	作図	開発部	単位	mm	尺度	—	質量	3.8 kg											

※本品の規格および外観は改良のため予告なしに変更する事がありますので、あらかじめご了承ください。

220809