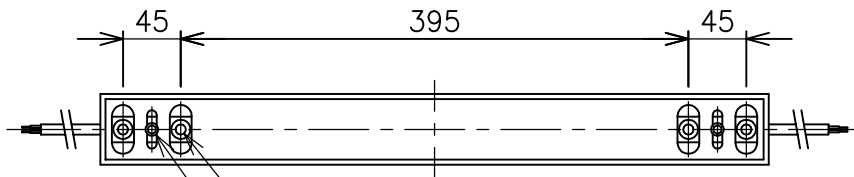
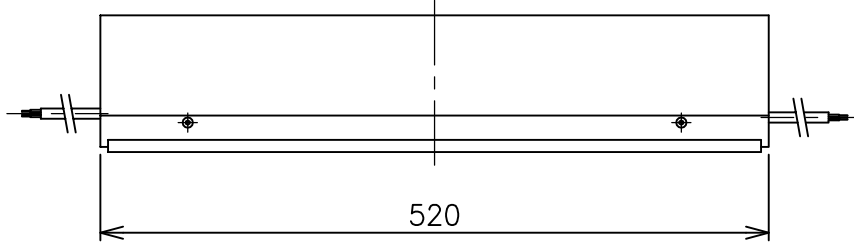
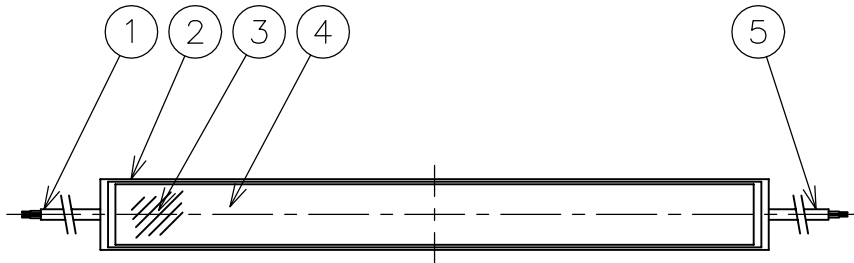
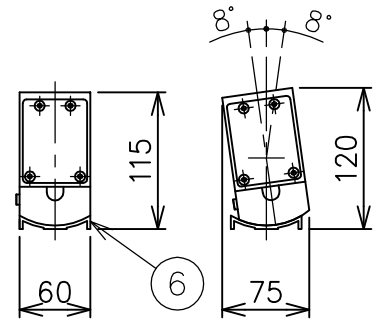


220608



4-φ7 取付用穴
2-照射角度調整ネジ

照射角度調整範囲



定格消費電力	
入力電圧	100V
周波数	50/60Hz
入力電流	0.16A
消費電力	16W
定格光束	1270 lm

△ 安全上のご注意

- 防雨型器具ですが、風呂場等の湿気の多い場所には取付けできません。感電・火災の原因となることがあります。
- 振動や衝撃のある場所、高所で強風の吹くおそれのある場所、冠水のおそれのある場所には取付けないでください。落下・感電・火災の原因となることがあります。

7				
6	取付金具	ADC	1	粉体塗装下地、黒色 レザートーン塗装
5	信号用ケーブル	クロコブレングム	1	2芯、5m
4	LEDユニット	—	1	
3	カバーガラス	強化ガラス	1	クリア
2	本体	ADC	1	粉体塗装下地、黒色 レザートーン塗装
1	電源用ケーブル	クロコブレングム	1	3芯、5m

器具 タイプ	・フラッドライト（配光：ナロー）	IP65
	・防雨型 ・耐塩型	
ランプ	・DALI DT8 調色対応（2700~6500K）	
	・LED 12.8W	
色種	・Ra80	

品番	品名	材質	数量	概要				カタログ 番号	型番	
第三角法	作図	開発部	単位	mm	尺度	—	質量	3.1 kg	T4602B	B7TF-29B8-1B

※本品の規格および外観は改良のため予告なしに変更する事がありますので、あらかじめご了承ください。