

取扱説明書

BEGA



yamagiwa

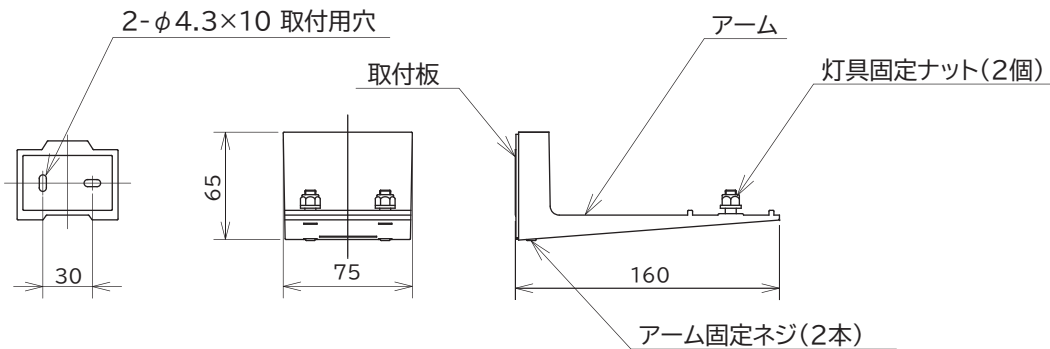
このたびは、YAMAGIWA の照明器具をお買い上げくださり誠にありがとうございます。
この説明書をよくごらんの上、正しく取り付け、正しくご使用ください。
お読みになりましたら、この取扱説明書は大切に保管してください。

●電気工事は電気工事店（有資格者）におまかせください。一般の方の工事は法律で禁止されています。

カタログ番号	型番	質量	適合器具	
Z4346B	B7TZ-22B6-ZB	0.3 Kg	器具長 520mm	T4600B(カタログ番号) B7TF-27B3-1B(型番) T4601B(カタログ番号) B7TF-28B0-1B(型番) T4602B(カタログ番号) B7TF-29B8-1B(型番) T4603B(カタログ番号) B7TF-30B9-1B(型番)
			器具長 1000mm	T4604B(カタログ番号) B7TF-31B6-1B(型番) T4605B(カタログ番号) B7TF-32B3-1B(型番) T4606B(カタログ番号) B7TF-33B0-1B(型番) T4607B(カタログ番号) B7TF-34B8-1B(型番)

※ 本品の規格および外観は改良のため予告なしに変更する事がありますので、あらかじめご了承ください。

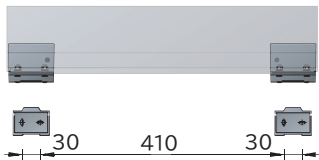
器具サイズ・部品名称



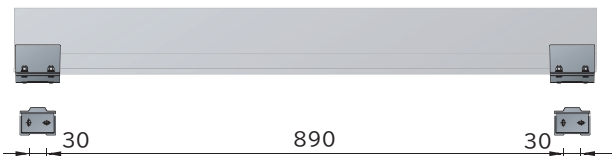
取付方法

【取付間隔】

灯具・T4600B/T4601B/T4602B/T4603Bの場合



灯具・T4604B/T4605B/T4606B/T4607Bの場合



【取付けする前に】

- ・設置部分は、器具の質量に耐えられるように補強をしてください。
 - ・凹凸のない平坦な場所に取付けてください。
- 取付面に凹凸がある場合は防水用シール剤を埋めて、平らに仕上げてください。

1. 取付板を外します。

- ・アーム固定ネジ(2本)を六角レンチ(3mm)でゆるめアームから取付板を外してください。

2. 取付板(2個)を取付けます。

- ・この取付板は、灯具(別途)1台の取付けに2個使用します。取付けの間隔は左図で確認してください。
- ・取付ネジ(2本)を使って、設置場所に固定してください。

3. アームを取付けます。

- ・アーム固定ネジ(2本)を六角レンチ(3mm)で締付け確実に固定してください。

4. 灯具(別途)を取付けます。

- ・灯具側の取付金具をアームに乗せ、灯具固定ナット(4個)を締付けて固定してください。
- その後、灯具を組立ててください。