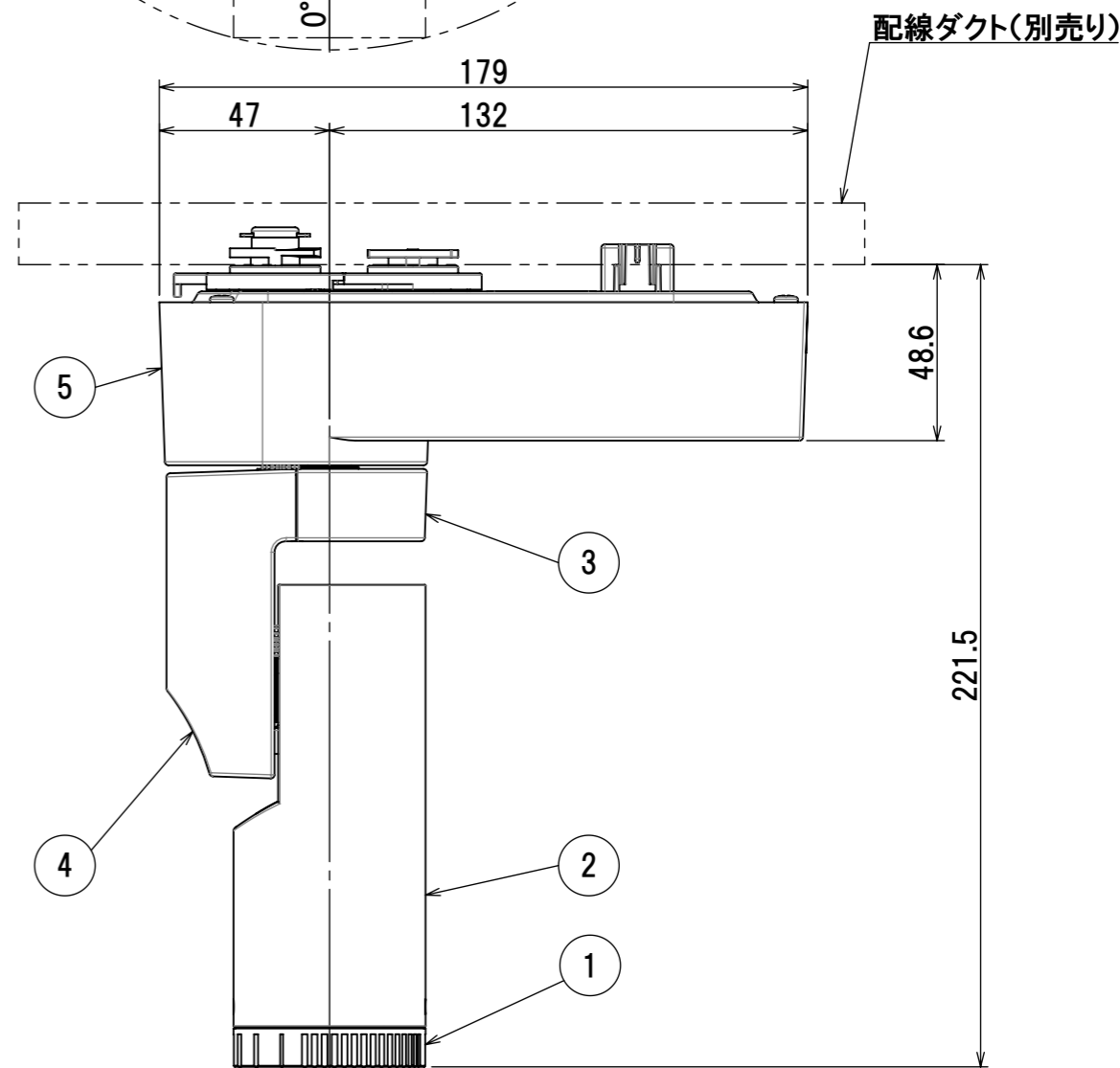
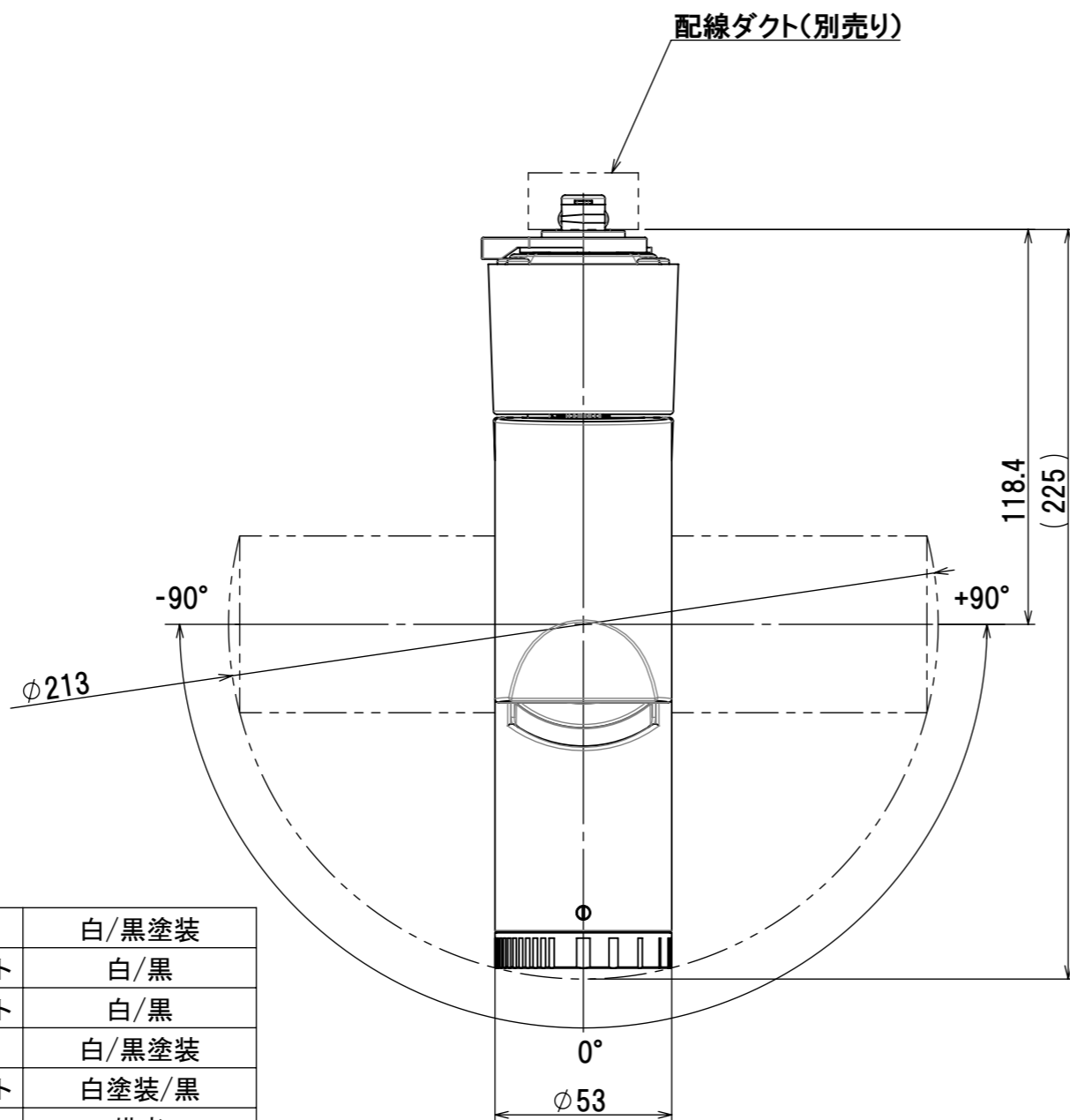
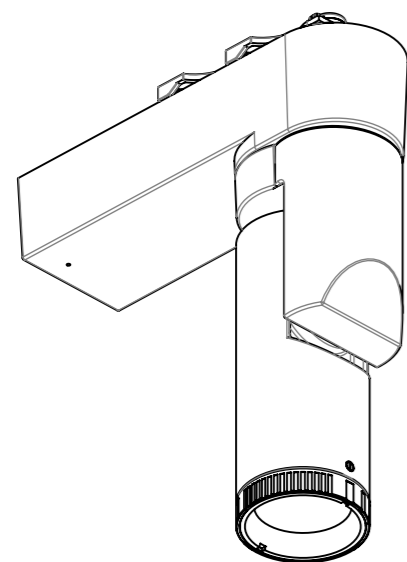
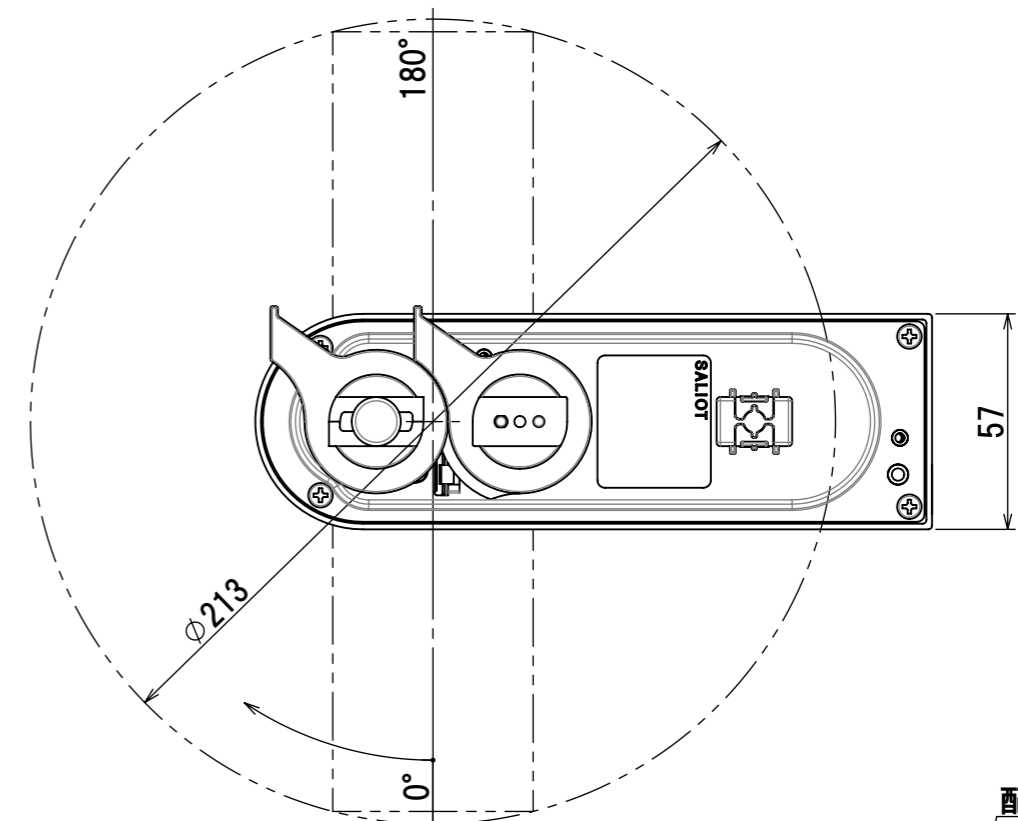


| | | | | | |
|----------|--|--|--|--------------------------------|--------------------------------|
| 品番 | MS-S3001WW-MB MS-S3001WB-MB MS-S3002WW-MB MS-S3002WB-MB | MS-S3001MW-MB MS-S3001MB-MB MS-S3002MW-MB MS-S3002MB-MB | MS-S3001LW-MB MS-S3001LB-MB MS-S3002LW-MB MS-S3002LB-MB | MS-S3001AW-MB MS-S3001AB-MB | MS-S3001TW-MB MS-S3001TB-MB |
| 種類 | 調光 | | | 調色 | |
| 配光範囲(手動) | 16° ~ 28° | | | 18° ~ 28° | |
| 定格電圧 | AC100V | | | | |
| 周波数 | 50/60Hz | | | | |
| 消費電力 | モーター停止 | 19W | | | 16W |
| 電力 | モーター動作 | 22W | | | 19W |
| 入力電流 | モーター停止 | 0.19A | | | 0.16A |
| 電流 | モーター動作 | 0.22A | | | 0.19A |
| 本体色 | 白(W)/黒(B) | | | | |
| 光源色 | 白色 (4000K) | 温白色 (3500K) | 電球色 (3000K) | 電球色 (2700K) | 電球色一昼白色 (2700K-5000K) |
| 演色性 | S3001 : Ra90 / S3002 : Ra97 | | | Ra90 | |
| 器具重量 | 0.8kg | | | | |
| 力率 | 高力率 | | | | |



| | | | | |
|-----|---------|----|----------|-------|
| 5 | ケース | 1 | アルミ | 白/黒塗装 |
| 4 | アームカバー | 1 | ポリカーボネート | 白/黒 |
| 3 | アームカバーT | 1 | ポリカーボネート | 白/黒 |
| 2 | ヒートシンク | 1 | アルミ | 白/黒塗装 |
| 1 | ズームリング | 1 | ポリカーボネート | 白塗装/黒 |
| No. | 部品名 | 数量 | 材料 | 備考 |

ミネベアミツミ株式会社
MinebeaMitsumi Inc.

| | | |
|-----|----------------|----------------------------------|
| 型番 | MS-S3 シリーズ | 尺度 SCALE NTS 単位 UNIT mm |
| 品名 | S3 スポットライト | |
| 作成日 | 17 - MAY - '22 | |