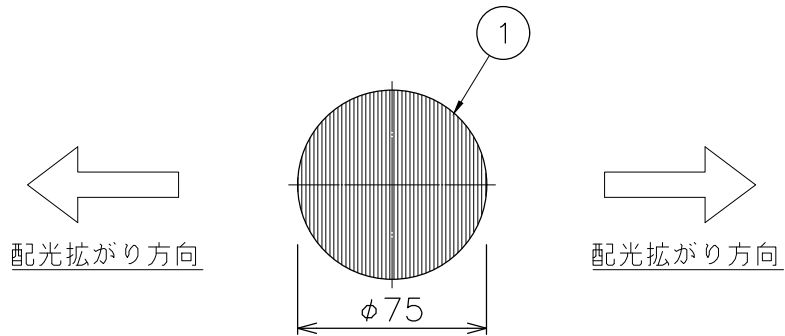


210910



▲ 安全上のご注意

○必ず専用器具との組合せでご使用ください。指定外取付は故障・落下のおそれがあります。

注記1) 必ず専用器具との組合せでご使用ください。

13					6					器具 タイプ	・調色MUSEUM-SPOT専用 ・スプレッドレンズフィルター 1°-60°/10°-60°		
12				5									
11				4					使用 光源				
10				3									
9				2					色種				
8				1	本体	アクリル	1	スプレッド					
7					品番	品名	材質	数量	摘要	カタログ 番号	YZ349C	型番	50RZ-0378-Z0
第三角法		作図	開発	単位	mm	尺度	—	質量	0.1 kg				

※本品の規格および外観は改良のため予告なしに変更する事がありますので、あらかじめご了承ください。