

お取り扱い説明書

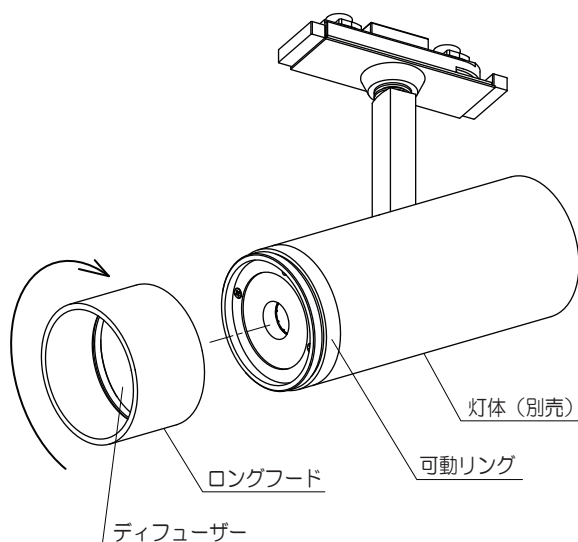
ロングフード（ディフューザー付）



このたびは、YAMAGIWAの照明器具をお買い上げくださりまして誠にありがとうございます。
この取扱説明書をよくごらんのうえ、正しくご使用ください。

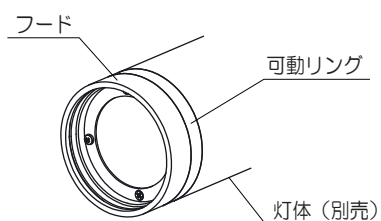
部品名称と取付方法

※図は器具の一部を省略、簡略化したものです。



1. 灯体のフードをゆるめて取り外してください。（図1）
2. ロングフードを締めつけて取り付けてください。
※取り付ける前に、ディフューザーがフード内面のネジ側凹溝にセットされていることを確認してください。
※取り外したフードは、保管してください。

■図1



適合灯具（カタログ番号）

- T534AB/W
- T534BB/W
- T534CB/W
- T534DB/W
- T534VB/W

定格表

カタログ番号	色	型番	使用電圧	消費電力	適合ランプ	質量
Z1270 ^B / _W	黒白	60TZ-27B3-1 ^B / _W	—	—	—	0.07kg

本品の規格および外観は改良のために予告なしに変更することがありますので、ご了承ください。

2206A