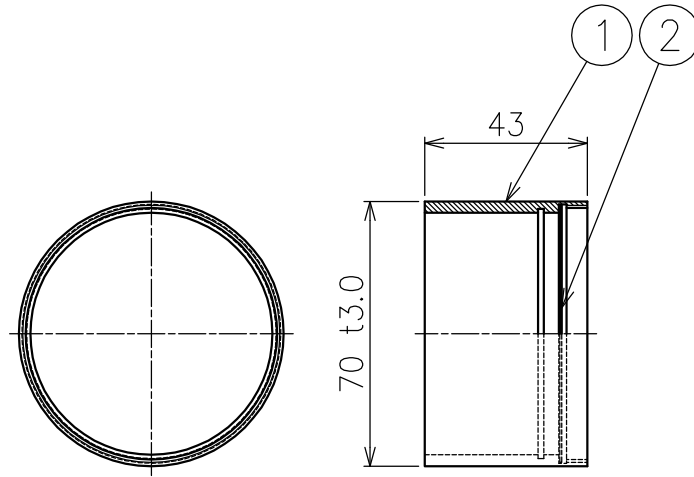


220525



7										器具 タイプ	・ロングフード（ディフューザ付）		
6													
5													
4										使用 光源	—		
3													
2	ディフューザ	樹脂	1	フロスト									
1	フード	アルミ	1	内面：黒色塗装 外面：色種欄参照						色種	B: 黒色 W: 白色		
品番	品名	材質	数量	摘要									
第三角法 作図 KI 単位 mm 尺度 — 質量 0.07kg										カタログ 番号	Z1270B,W	型番	60TZ-27B3-1B,W

*本品の規格および外観は改良のため予告なしに変更する事がありますので、あらかじめご了承ください。