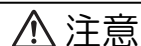


## 定格表

| 品番      | 色種   | 光源                  | 定格電圧<br>周波数               | 消費電力 | 質量    | 専用電源                                   |
|---------|------|---------------------|---------------------------|------|-------|--|
| AQ75401 | ホワイト | LED 2700K<br>(交換不可) | AC100~<br>200V<br>50/60Hz | 128W | 8.5kg | EUD-150S210DVA-1600<br>(INVENTRONICS製) |
| AQ75404 | ブラック |                     |                           |      |       |  |
| AQ75415 | シルバー |                     |                           |      |       |  |
| AQ75418 | 銅パー  |                     |                           |      |       |  |
| AQ75420 | ブロンズ |                     |                           |      |       |  |
| AQ75001 | ホワイト | LED 3000K<br>(交換不可) |                           |      |       |  |
| AQ75004 | ブラック |                     |                           |      |       |  |
| AQ75015 | シルバー |                     |                           |      |       |  |
| AQ75018 | 銅パー  |                     |                           |      |       |  |
| AQ75020 | ブロンズ |                     |                           |      |       |  |
| AQ75101 | ホワイト | LED 4000K<br>(交換不可) |                           |      |       |  |
| AQ75104 | ブラック |                     |                           |      |       |  |
| AQ75115 | シルバー |                     |                           |      |       |  |
| AQ75118 | 銅パー  |                     |                           |      |       |  |
| AQ75120 | ブロンズ |                     |                           |      |       |  |

本品の規格および外観は改良のため予告なしに変更することがあります。あらかじめご了承ください。

## 保守とお手入れのしかた



**注意**

必ず電源を切って行なってください。感電・やけどの原因になります。

- ◇器具のお手入れの際に、ガソリンやシンナー、ベンジン等揮発物で拭いたり、殺虫剤をかけたりしないでください。変色・破損の原因となります。
- ◇汚れがひどい場合は、やわらかい布を中性洗剤に浸し固くしぼってふき取り、やわらかい布で乾拭きしてください。
- ◇金属磨き、サンドペーパー等はきぐを痛めますので使用しないでください。
- ◇ガラス、陶器類はこわれやすい材料です。乱暴に扱わないでください。
- ◇引きひも付きの器具は、引きひもをゆっくり操作してください。急に引っ張ったり、はじいたりしないでください。
- ◇LEDの光色・明るさには若干の個体差があります。あらかじめご了承ください。
- ◇明るく安全に使用していただくために、器具を定期的に（6か月に1回程度）清掃、点検してください。



お読みになりましたら、この取扱説明書は、いつでも見られる所に、大切に保管してください。

## アフターサービスのお問い合わせ

商品に関するご相談およびお問い合わせは、品名、品番をご確認のうえ、お買い上げいただきました販売所・工事店へご連絡ください。部品についてのお問い合わせは「部品名称」のイラストをご参照ください。

# Artemide®

アルテミデ・ジャパン株式会社  
〒151-0063  
東京都渋谷区富ヶ谷1-41-7  
クリサンテ#2013  
TEL : 03-5738-7410  
FAX : 03-5738-7411  
info@artemide.co.jp  
www.artemide.com

## 取扱説明書

# Artemide®

A.24 CIRCULAR STAND ALONE SUSPENSION 1500  
DUFFUSED EMISSION

このたびは、アルテミデの照明器具をお買い上げくださいます。誠にありがとうございます。  
この説明書をよくごらんの上、正しく取り付け、正しくご使用ください。

お読みになりましたら、この取扱説明書は大切に保管してください。

●電気工事は電気工事店（有資格者）におまかせください。一般の方の工事は法律で禁止されています。

### 目次

- 1 ページ：照明器具の取付（施工）についての安全上のご注意、お願い
- 2 ページ：部品名称と取付方法
- 3 ページ：照明器具ご使用についての安全上のご注意
- 4 ページ：定格表、保守とお手入れ、アフターサービスのお問い合わせ

## 照明器具の取付（施工）についての安全上のご注意

### 警告

- 火災のおそれがあります  
◇電源接続の際は、取扱説明書の取付方法にしたがって確実に行ってください。  
◇電気工事は電気設備技術基準及び内線規程にしたがって確実に行ってください。
- 落下によるけがのおそれがあります  
◇取付は取扱説明書の取付方法にしたがって確実に行ってください。  
◇器具の取付けは、取付場所（天井）の強度を確認し、質量に耐える所に確実に行ってください。強度が不足している場合は、補強工事をしてから取付けてください。
- 感電のおそれがあります  
◇工事が完了するまでは、必ず電源を切っておいてください。  
◇アース工事が必要な器具は電気設備基準及び内線規程にしたがって確実に行ってください。
- 火災のおそれがあります  
◇器具に表示されている以外のランプを使用しないでください。  
◇器具と被照射面との距離に指定のある器具は、指定距離より近くに取り付けしないでください。
- 落下によるけがのおそれがあります  
◇傾斜天井や船底天井、及び取付部まわりに極端な突出部のある天井には取り付けしないでください。

×凹凸がある面    ×傾斜天井    ×壁面    ×レースウェイへの取付

### 注意

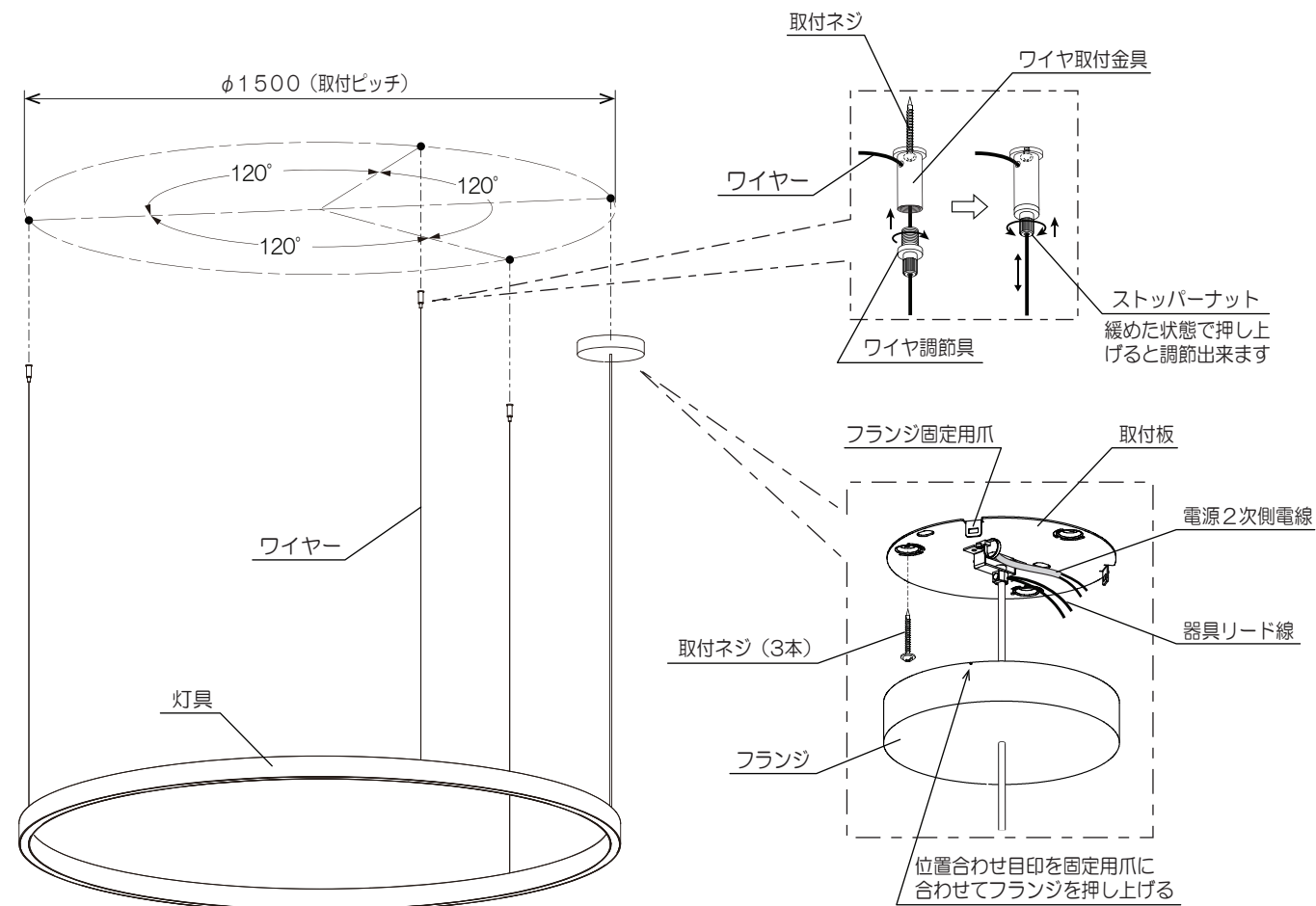
- ◇電気工事は電気工事店（有資格者）におまかせください。一般の方の工事は法律で禁止されています。
- ◇施工は取扱説明書にしたがって確実に行ってください。施工に不備があると落下・感電・火災の原因となります。
- ◇取付面の壁紙、クロス貼り等の接着剤が十分乾燥してから器具を取り付けてください。メッキや塗装の変色や、さびの原因となります。
- ◇表示された電源電圧（定格電圧±6%）以外の電圧で使用しないでください。感電・火災の原因となります。
- ◇器具の使用環境温度は5~35℃、湿度85%以下の場所に設置してください。高温、高湿度の環境で使用すると火災の原因となります。
- ◇器具を無理に回転させたり、引っ張ったり、振動や衝撃を加えたりしないでください。器具落下によるけがの原因となります。
- ◇器具を改造しないでください。落下・感電・火災の原因となります。
- ◇グローブ、セード及びランプの着脱は、両手で静かに扱い、取付は確実に行ってください。落下によるけがの原因となります。

### お願い

電気工事店様へ…工事が終わりましたら、この取扱説明書を、必ずお客様へお渡しください。

## 部品名称と取付方法

※図は器具の一部を省略、簡略化したものです。



※本製品は必ず付属の専用電源と組み合わせてご使用ください。  
 ※専用電源を別途設置し、2次側電線を器具取付面まで配線してください。

### 1. 取付板およびワイヤ取付金具の取付

- 器具設置面に取付板およびワイヤ取付金具を取付ネジで取り付けてください。  
 ※上図の取付ピッチにしたがって取り付けてください。  
 ※補強材のある位置に取り付けてください。

### 2. ワイヤの取付 (2か所)

- ワイヤーをワイヤ調整具に通してから、ワイヤ取付金具にねじ込んでください。  
 ※根元まで確実にねじ込んで固定してください。

### 3. ワイヤー長さの調整 (3か所)

- ワイヤ調整具 (取付板およびワイヤ取付金具の) 先端のストッパーナットをゆるめてワイヤー長さを調整してください。  
 ※灯具が水平になるように調節してください。  
 ※調節後、ワイヤ調整具のストッパーナットを締めつけて確実にワイヤーを固定してください。

- 器具リード線と電源2次側電線を結線してください。  
 ※極性 (+/-) に注意して結線してください。

- フランジを押し上げて取付板にセットしてください。  
 ※配線をはさみ込まないように注意してください。

- LED側コネクタと電源側コネクタを接続し、コネクタ溝にワイヤーをセットした状態で、コネクタカバーを挿入してください。

- 電源を入れて点灯確認を行ってください。

## 照明器具ご使用についての安全上のご注意

### ⚠ 警告

|  |  |
|--|--|
|  | <p>火災のおそれがあります</p> <ul style="list-style-type: none"> <li>◇器具に表示されている以外のランプは使用しないでください。</li> <li>◇器具を布・紙等でおおったりしないでください。</li> <li>◇揮発物等の燃えやすいものに近づけないでください。</li> <li>◇器具と被照射面との距離に指定がある器具は 指定距離より近くで使用しないでください。</li> <li>◇断熱材・防音材でおおわないでください。</li> </ul> |
|  | <p>やけどのおそれがあります</p> <ul style="list-style-type: none"> <li>◇点灯中および消灯直後のランプおよびその周辺はさわらないでください。</li> </ul>   |
|  | <p>感電・火災のおそれがあります</p> <ul style="list-style-type: none"> <li>◇器具及び部品の改造をしないでください。</li> <li>◇器具のすきまに、異物 (金属類や燃えやすい物等) を差し込まないでください。</li> <li>◇ぬれた手で器具にさわらないでください。</li> </ul>  |
|  | <p>感電・火災のおそれがあります</p> <ul style="list-style-type: none"> <li>◇異常時 (煙が出たり、変な臭いがする等) には、速やかに電源を切ってお買上げの販売店にご相談ください。</li> <li>◇ランプ交換および器具のお手入れの際には必ず電源を切ってください。</li> </ul>  |

### ⚠ 注意

- ◇器具の近くに温度の高くなるストーブや発熱体を置かないようにしてください。器具の変形や火災の原因となります。
- ◇器具を無理に回転させたり、振動や衝撃を加えたりしないでください。器具落下によるけがの原因となります。
- ◇器具に水をかけたり、水中につけたりしないでください。感電、火災の原因となります。
- ◇ランプ交換の際は本体表示および取扱説明書に従い、指定されたランプを使用してください。指定以外のランプを使用すると、火災の原因となります。
- ◇器具の使用環境温度は5～35℃、湿度85%以下の環境でご使用ください。高温、高湿度の環境で使用すると火災の原因となります。
- ◇明るく安全に使用していただくために、器具を定期的に (6ヶ月に1回程度) 清掃、点検してください。
  - ・器具のネジや部品のゆるみがないか、損傷、脱落、コードの痛みがないかお調べください。
  - ・プラグ付器具は、プラグやコンセントまわりのゴミやほこりを乾いたやわらかい布で取り除いてください。
- ◇3～5年に1回は、電気工事店等の専門家による点検を実施していただき、不具合がありましたら交換ください。
- ◇照明器具には寿命があります。設置後およそ8～10年経過しますと外観に異常が無くても内部の劣化は進行しています。必ず点検・交換をしてください。  
 点検せずに長時間使い続けると感電・火災・発熱・性能劣化のおそれがあります。  
 (使用条件は周囲温度30℃、1日10時間点灯、年間3,000時間点灯。JIS C8105-1解説による)
- ◇周囲温度が高い場合、連続点灯時間が長い場合は寿命が短くなります。