

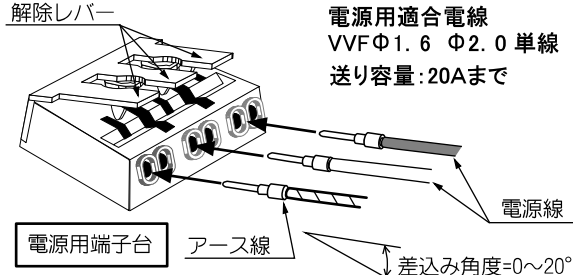
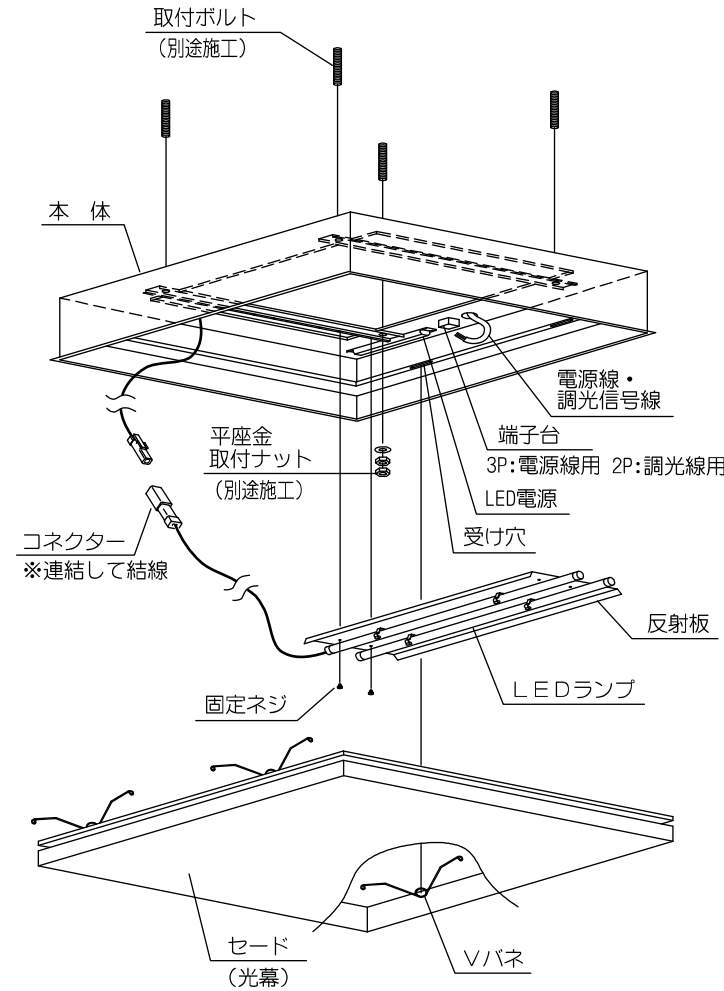
部品名称と取付方法

本品の規格および外観は改良のため予告なしに変更することがありますのでご了承ください。

部品図は一部、簡略・抽象化したものです。

器具の取付方法

- 1、本体を取付ボルト（別途施工）4本で確実に取付けください。
 下図の
 ■天井切り込み寸法／取付ボルト出し寸法■
 ■取付ボルト固定■
 参照の上、お取付けください。
 不完全な場合、器具落下の原因となります。
- 2、電源電線を電源端子台に接続してください。
 D種（第3種）接地工事が必要です。
 ※接続が不完全な場合や送り容量オーバーは、**火災の原因**となります。



- 電線先端の棒端子は、必ず端子台の解除レバーを押しながらか、上図の範囲の角度で、矢印の方向に、止まるまで差し込んだあと、引っ張ってみて抜けないことを確認してください。
- 外すときも、解除レバーを押し込んで外してください。

注意

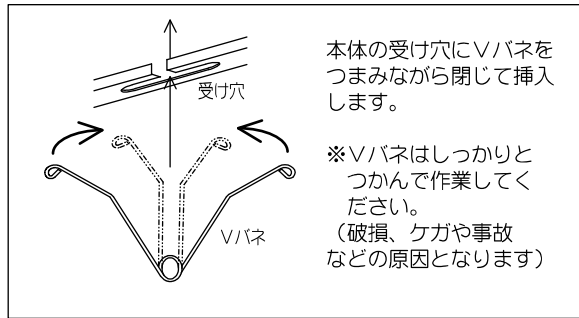
必ず電源を切ってください。感電・やけどの原因となります。

- 3、反射板を固定ネジで締め付けて固定してください。
- 4、LEDランプのリード線と電源装置のリード線のコネクターを接続し結線してください。
- 5、セード（光幕）を本体に挿入しVバネ受け穴に差し込み、確実に取付してください。
 左図の■セードの取付■を参照してください。

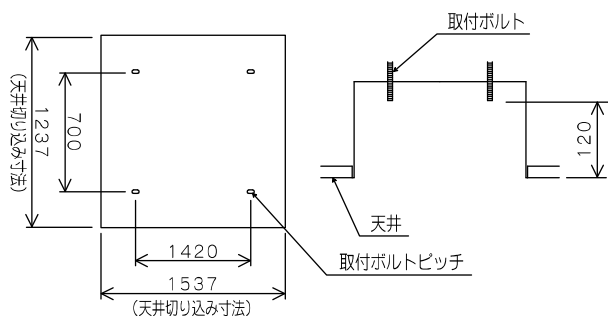
※Vバネはしっかりとつかみ、取扱いには充分にご注意ください。
 途中で外れたりすると大変危険です。

作業後、Vバネが確実に受け穴に挿入されているか？必ずご確認ください。
 落下事故の原因となります。

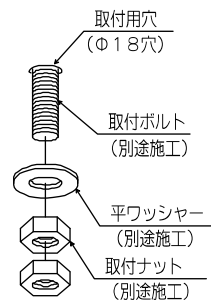
■セードの取付■



■天井切り込み寸法／取付ボルト出し寸法■



■取付ボルト固定■



定格表

本品の規格および外観は改良のため予告なしに変更することがありますのでご了承ください。

カタログ番号	型番	ランプ光色	電源電圧	入力電流	消費電力	使用光源	質量
J588BW	04JJ-18B1-1W	3000K (電球色)	AC100V / AC240V	3.16A / 1.37A	316W	直管形LED ランプモジュール	25 kg

本製品は本体と枠一組でのご使用となります。

－工事店様へ－

調光点灯の場合は壁スイッチと信号線の配線（別途）が必要です。適合性などお問い合わせください。

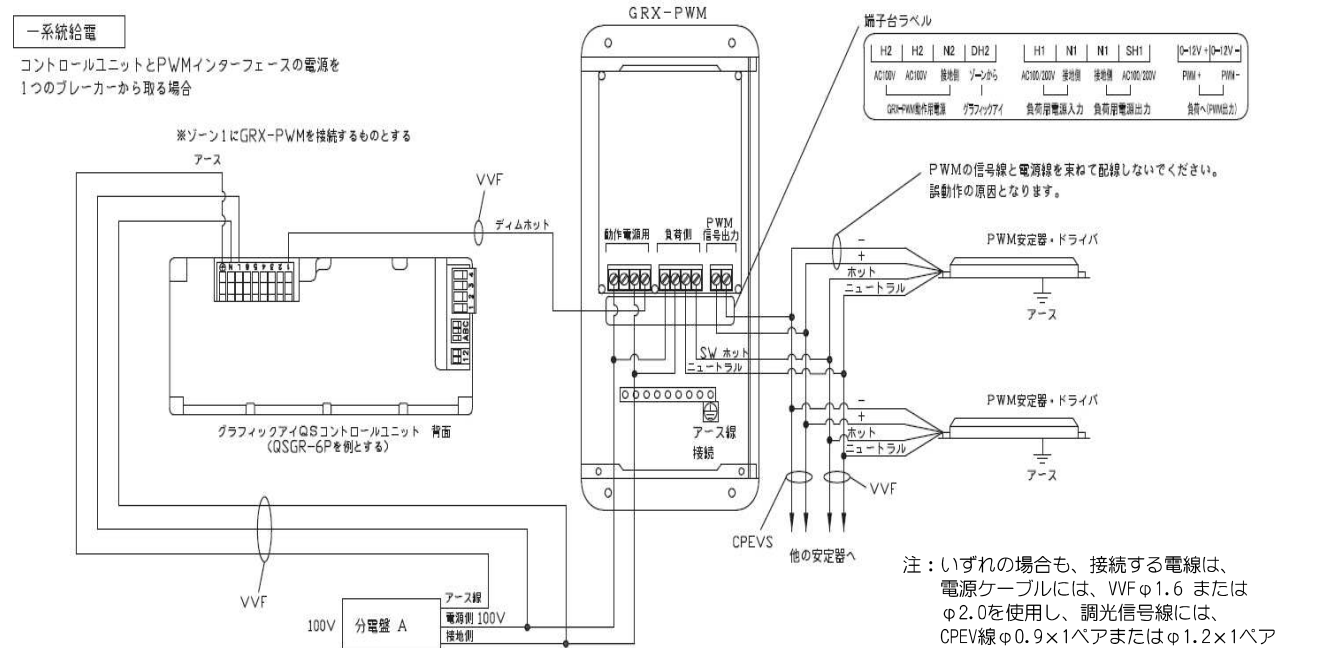
※ご注意

- ・調光下限レベルではランプのチラツキや色・明るさにバラツキが発生することがあります。
- ・電源波形の歪みや変動があるときはランプにチラツキが発生することがあります。

調光配線例

*下記の図は、いずれも、電源入力100Vで使用する場合を示します。
 それ以外の電圧でご使用になる場合は、最寄りの弊社営業所・店舗にご相談ください。

例1) ルートロン・グラフィックアイ3000シリーズを合わせて、電源入力100Vで使用する場合



LUTRON仕様書・説明書を合わせて確認ください。

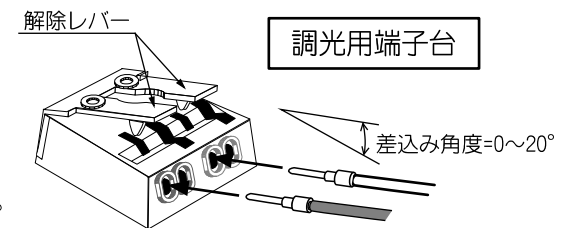
調光用信号線の接続方法

調光用信号線（PWM制御方式の接続方法）

CPEV φ0.9×1ペア
 または φ1.2×1ペア
 総配線長100m以内

適合電線（CPEV）
 φ0.9 φ1.2
 送り容量：20Aまで

- 接続時の極性（+、-）はありません。
- 電線先端の棒端子は、必ず端子台の解除レバーを押しながらか、上図の範囲の角度で、矢印の方向に、止まるまで差し込んだあと、引っ張ってみて抜けないことを確認してください。
- 外すときも、解除レバーを押し込んで外してください。
 電源線同様に、本体内部のコードストッパーにケーブルを固定したうえで、速結端子台に信号線の棒端子を接続します。
 不備がありますと、感電や火災、不点灯の原因となります。



注意

必ず電源を切ってください。感電・やけどの原因となります。

照明器具ご使用についての安全上のご注意

⚠ 注意

- ◇明るく安全に使用していただくために、器具を定期的に（6ヶ月に1回程度）清掃、点検してください。器具のネジや部品のゆるみがないか、損傷、脱落、コードの痛みがないかお調べください。
- ◇3～5年に1回は、電気工事店等の専門家による点検を実施していただき、不具合がありましたら交換してください。照明器具には寿命があります。設置後およそ8～10年経過しますと外観に異常が無くても内部の劣化は進行しています。必ず点検・交換してください。点検せずに長時間使い続けると感電・火災・発熱・性能劣化の恐れがあります。（使用条件は周囲温度30℃、1日10時間点灯、年間3,000時間点灯。JIS C8105-1解説による）
- ◇周囲温度が高い場合、連続点灯時間が長い場合は寿命が短くなります。
- ◇器具の下に温度が高くなるストーブや発熱体を置かないようにしてください。器具の変形や火災の原因となります。
- ◇LEDの光色・明るさには若干の個体差があります。あらかじめご了承ください。
- ◇この器具のLED電源装置の交換は修理扱いになります。詳しくは、この器具のお求めの電気店・最寄りの弊社営業所へお問い合わせください。
- ◇無理に器具の分解や部品の交換等しないでください。火災・発熱・器具破損の原因となります。

⚠ 注意 必ず電源を切ってください。感電の原因になります。

- お手入れの際に、灯具・コードを、ぬれた手でさわらないでください。感電のおそれがあります。

保守とお手入れについて

- ◇異常時（煙が出たり、変なにおいがする等）には、速やかに電源を切ってお買い上げの販売店にご相談ください。
- ◇器具のお手入れの際には、必ず電源を切り、ランプ及びその周辺が冷めてから行ってください。
- ◇器具のお手入れの際に、アルコールやガンリン・シンナー・ベンジン等、揮発物で拭いたり、殺虫剤をかけたりしないでください。変色・破損の原因となります。
- ◇器具が汚れた場合等は、やわらかい布を中性洗剤に浸し、よく絞って拭き取り、乾いたやわらかい布で仕上げてください。
- ◇ぬれた手で灯具・コードに触らないでください。感電の原因となります。
- ◇器具のお手入れの際に、器具のすきまに金属類（針金・ピン等）を差し込まないでください。器具の破損・不点灯の原因となります。
- ◇反射板・セード等をお取扱いの際は両手で静かに行ってください。
- ◇無理に器具の分解や部品の交換等しないでください。火災・発熱・器具破損の原因となります。
- ◇明るく安全に使用していただくために、器具を定期的に（6ヶ月に1回程度）清掃、点検してください。
- ◇お読みになりましたら、この取扱説明書はいつでも見られる所に大切に保管してください。

メモ

アフターサービスのお問い合わせ



商品に関するご相談およびお問い合わせは、器具本体の表示に書いてある型番をご確認のうえ、お買い上げいただきました販売店・工事店へご連絡ください。部品についてのお問い合わせは「部品名称」のイラストをご参照ください。

お客様相談窓口

弊社のホームページのお問い合わせフォームよりご相談ください。

<https://www.yamagiwa.co.jp/contact/>

※ お電話によるお問い合わせは承っておりません。



取扱説明書

LIGHT SHADE LED埋込み器具



このたびは、YAMAGIWAの照明器具をお買い上げくださり誠にありがとうございます。この説明書をよくごらんの上、正しく取り付け、正しくご使用ください。お読みになりましたら、この取扱説明書は大切に保管してください。

●電気工事は電気工事店（有資格者）におまかせください。一般の方の工事は法律で禁止されています。

目次

- 1ページ：照明器具の取付（施工）についての安全上のご注意
- 2ページ：部品名称と器具の取付方法
- 3ページ：定格表・調光配線例・調光線接続方法
- 4ページ：照明器具ご使用についての安全上のご注意
保守とお手入れについて・アフターサービスのお問い合わせ

保存用

ご不明な点がございましたら販売店にご相談ください。

照明器具の取付（施工）についての安全上のご注意

⚠ 警告

!	<p>火災のおそれがあります</p> <ul style="list-style-type: none"> ◇電源接続の際は、取扱説明書の取付方法にしたがって確実に行ってください。 ◇電気工事は電気設備技術基準及び内線規定にしたがって確実に行ってください。 	
	<p>落下によるけがのおそれがあります</p> <ul style="list-style-type: none"> ◇取付は取扱説明書の取付方法にしたがって確実に行ってください。 ◇器具の取付けは、取付場所（天井）の強度を確認し、質量に耐える所に確実に行ってください。強度が不足している場合は、補強工事をしてから取付けてください。 	
	<p>感電のおそれがあります</p> <ul style="list-style-type: none"> ◇工事が完了するまでは、必ず電源を切っておいてください。 ◇ランプの取付けの際には、必ず電源を切ってください。 ◇アース工事は電気設備基準及び内線規程にしたがって確実に行ってください。 	⚡
⚠	<p>火災のおそれがあります</p> <ul style="list-style-type: none"> ◇器具に表示されている以外のランプを取付けしないでください。 ◇断熱材・防音材でおおわないでください。火災の原因となります。 ◇住宅の断熱施工された天井には使用できません。法律で禁じられています。 ◇住宅以外の建物に使用するときには右図のように行って下さい。 ◇器具本体に電源線を接触させないでください。 	

⚠ 注意

- ◇電気工事は電気工事店（有資格者）におまかせください。一般の方の工事は法律で禁止されています。
- ◇施工は取扱説明書にしたがって確実に行ってください。施工に不備があると落下・感電・火災の原因となります。
- ◇器具を改造しないでください。落下・感電・火災の原因となります。
- ◇器具を無理に回転させたり引っ張ったり、振動や衝撃を加えないでください。落下によるけがの原因となります。
- ◇カバーやネジの脱着は両手で静かに扱い、取付は確実に行ってください。落下によるけがの原因となります。
- ◇天井埋込専用ですので、壁取付や天井直付けおよび傾斜天井への取付けはしないでください。
落下・感電・火災の原因となります。
- ◇表示された電源電圧（定格電圧±6%）以外の電圧で使用しないでください。感電・火災の原因となります。
- ◇この器具は専用調光器にて調光が可能です。専用調光器以外には接続しないでください。
火災の原因となります。
- ◇この器具は屋内使用器具ですが、風呂場等の湿気や水気の多い場所では使用できません。屋外での使用も出来ません。
火災の原因となります。
- ◇器具の使用環境温度は5～30℃、湿度85%以下の場所に設置してください。
高温、多湿の所に設置すると感電・火災の原因となります。
- ◇この器具はアース工事が必要です。電気設備技術基準及び内線規程にしたがってアース工事を行ってください。不備があると感電・火災の原因となります。