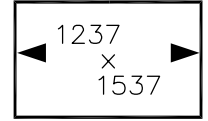
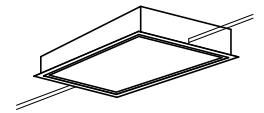
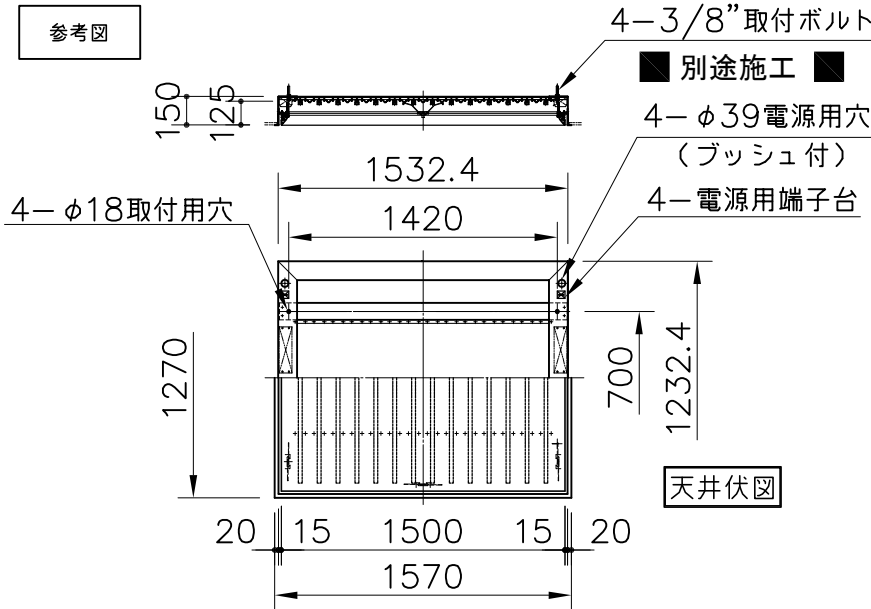


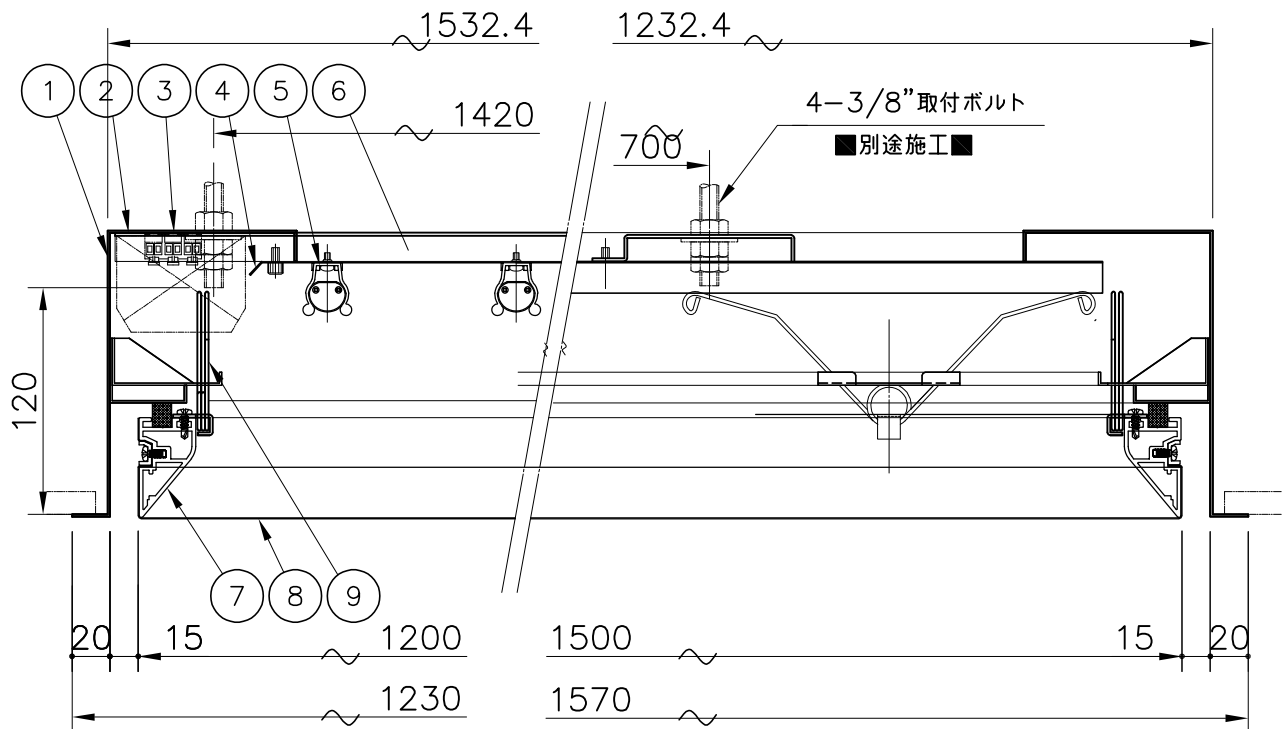
参考図



切込寸法

天井伏図

入力電圧	AC100V	AC240V
周波数	50/60Hz	
入力電流	3.16A	1.37A
消費電力	316W	



3) 電気設備基準及び内線規定に従って工事し、必要に応じてD種(第三種)接地工事を行なってください。

2) 周囲温度: 5~35℃で使用してください。

注記1) 調光用コントロールとこの電源装置との調光信号線は、CPEV線(φ0.9mm×1ペア~φ1.2mm×1ペア)を使用してください。

9	Vバネ	SUS	6	φ2.0
8	セード	布	1	乳白色(不燃シート)
7	フレーム	AS	1	白色塗装
6	補強板	SPC	2	白色塗装
5	LED/ランプホルダー	樹脂	14組	LED18.5W/ステンレス(PVCコーティング)
4	反射板	SPC	-	白色塗装
3	端子台	樹脂	2/2	電源用: 3P20A300V 調光用: 2P12A300V
2	LED電源装置	-	2	100V/200V
1	本体	SPC	1	白色塗装

△ 安全上のご注意

- 一般屋内用器具です。屋外や、水気、湿気のある所には取付け出来ません。絶縁不良による感電・火災の原因となることがあります。
- 天井埋込専用器具です。傾斜天井には取付けないでください。落下のおそれがあります。

器具タイプ 調光可(PWM信号制御) AC100/200V

適合ランプ LEDランプモジュール LED 18.5WX14

色種

品番	品名	材質	数量	摘要	カタログ番号	J588BW	型番	04JJ-18B1-1W
第三角法	作図	開発部	単位	mm	尺度	1:4	質量	約 25 kg

※本品の規格および外観は改良のため予告なしに変更する事がありますので、あらかじめご了承ください。

220629