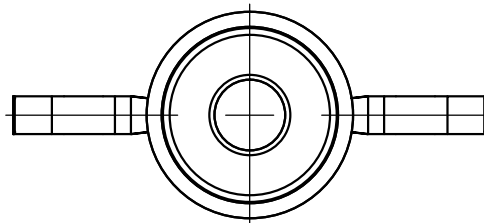
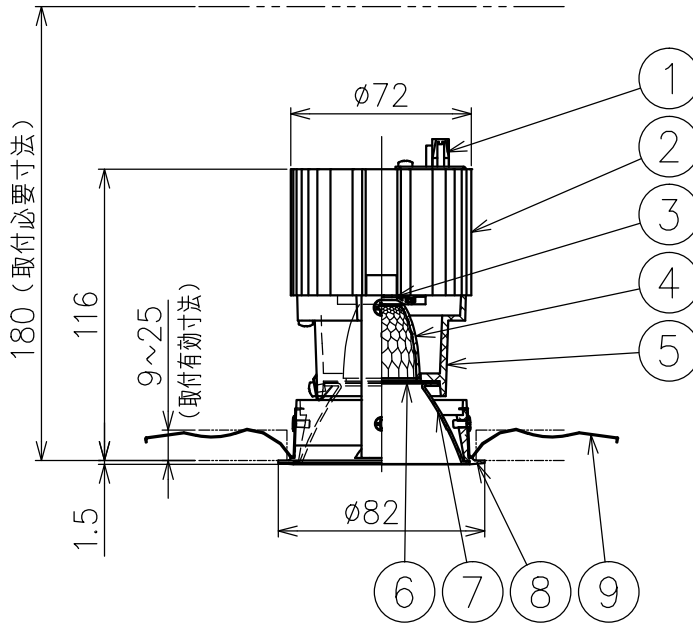
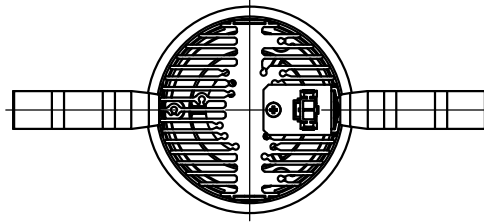


切込寸法



適合電源装置 (別売)

カタログ番号	調光方式	二次電流	消費電力
Z6202+Z6201-050DA	DALI	500mA	24W
Z6202+Z6201-050PW	PWM	500mA	24W
Z6202+Z6201-050DM	DMX512-A	500mA	24W
Z6204	位相制御	470mA	22W

△ 安全上のご注意

- 一般屋内用器具です。屋外や、水気湿気のある所には取付け出来ません。感電・火災のおそれがあります。
- 天井埋込み専用器具です。傾斜天井、壁面、床面には取付けないでください。指定以外の取付は火災・落下のおそれがあります。
- 断熱材、防音材で覆って取付けないでください。過熱による火災のおそれがあります。
- 柔らかい天井材に取付ける場合は補強材を入れてください。
- 被照射面とは0.1m以上離してください。過熱による火災のおそれがあります。



15				7	コーン	アルミ	1	鏡面仕上	器具タイプ	・天井埋込型 (M型) ・フラッドタイプ ・適合電源470・500mA			
14				6	ディフューザ	樹脂	1	フロスト					
13				5	灯体	アルミ	1	黒色塗装仕上	使用光源	高輝度LED4000K Ra90 16.7W×1			
12				4	反射鏡	アルミ	1	鏡面仕上					
11				3	LED	-	1	16.7W					
10				2	ヒートシンク	アルミ	1	黒色アルマイト仕上					
9	取付バネ	ステンレス	2	1	コネクタ	ナイロン	1		色種				
8	トリムリング	アルミ	1	白色塗装仕上	品番	品名	材質	数量	摘要	カタログ番号	J562DN	型番	60JJ-4WB5-1N
第三角法		作図	KI	単位	mm	尺度	-	質量	0.5 kg				

*本品の規格および外観は改良のため予告なしに変更する事がありますので、あらかじめご了承ください。