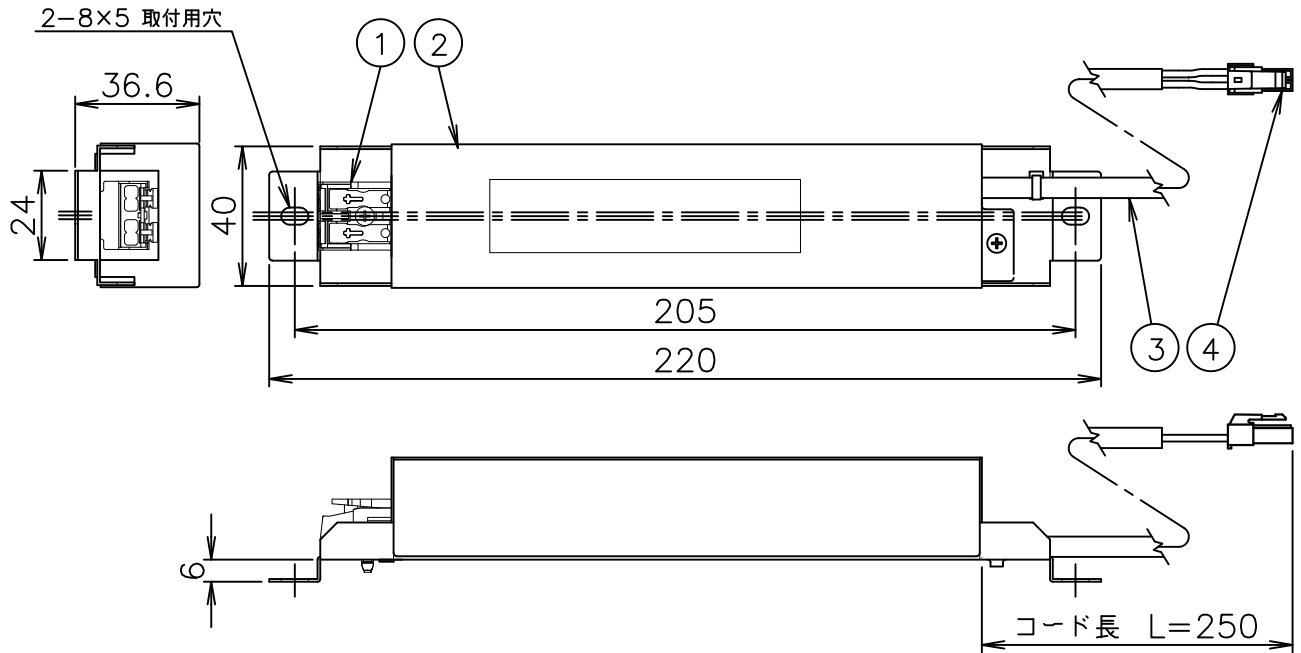


220426



適合器具 弊社専用器具に対応します。

入力電圧	AC100V
周波数	50/60Hz
入力電流	0.22A
消費電力	22.0W

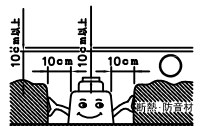
2) 周囲温度：5～35℃で使用してください。

注記 1) 一次側接続可能電線はφ0.8-φ2.0mm 単線  
またはφ0.5-φ2.0mm<sup>2</sup> 撚り線です。

△ 安全上のご注意

○断熱材、防音材で覆って取付けないでください。過熱による火災のおそれがあります。

M形



フローイング工法不可 密閉施工不可

○器具本体とLED電源を接続するときは、LED電源の入力電源がオフであることを確認してください。また、器具本体とLED電源を接続してから、LED電源の入力電源を投入しないと、LEDおよびLED電源が破損するおそれがあります。

13					6					器具
12					5					タイプ
11					4	コネクタ	ナイロン	1	白色	
10					3	コード		1	L=250mm 黒色	適合
9					2	電源ボックス		1		位相調光電源
8					1	端子台	ポリカーボネート	1	2P 300V送り20A	ランプ
7						品番	品名	材質	数量	色種
	第三角法	作図	開発	単位	mm	尺度	質量	0.24kg		カテゴリー番号
										Z6204
										型番
										05UZ-01B3-Z0

※本品の規格および外観は改良のため予告なしに変更する事がありますので、あらかじめご了承ください。