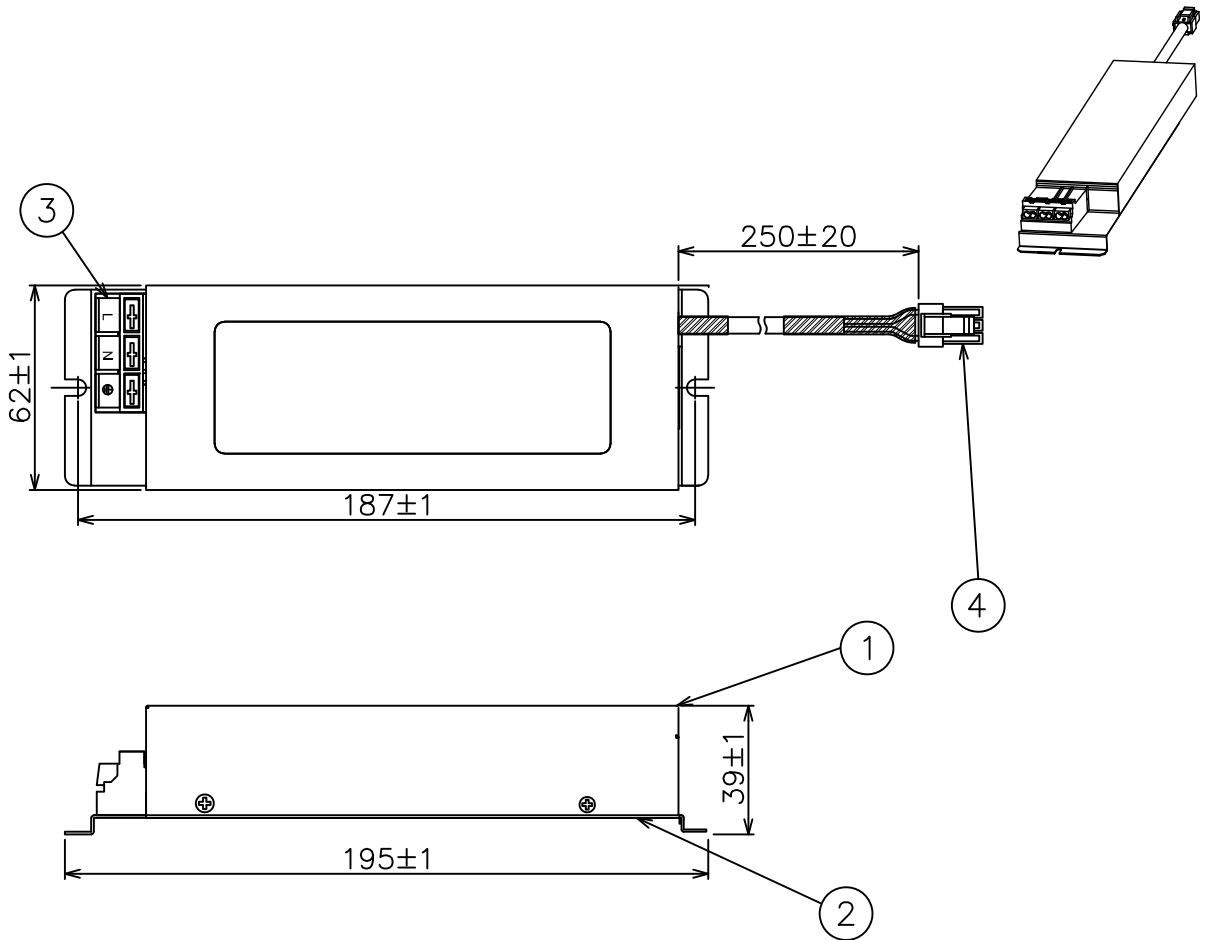


220426



注) 必ずZ6201-****と組み合わせてご使用ください。
(Z6202単体での使用はできません。)

3) 電気設備基準及び内線規定に従って工事し、必要に応じてD種(第三種)接地工事を行ってください。

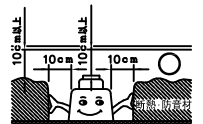
2) 周囲温度：5～35℃で使用してください。

1) 一次側接続可能電線はφ1.6-φ2.0mm Cu単線です。

△ 安全上のご注意

○断熱材、防音材で覆って取付けないでください。過熱による火災のおそれがあります。

M形



フローイング工法不可 密閉施工不可

○器具本体とLED電源を接続するときは、LED電源の入力電源がオフであることを確認してください。また、器具本体とLED電源を接続してから、LED電源の入力電源を投入しないと、LEDおよびLED電源が破損するおそれがあります。

器具
タイプ

LED定電圧電源装置(屋内用)
100-240V

9					4	2次側コネクタ	14066	1組	3P 7A 300V
8					3	電源用端子台	PP	1	3PE付 20A 300V
7					2	ケース本体	SECC	1	
6					1	ケース上蓋	SECC	1	
5					品番	品名	材質	数量	摘要
第三角法		作図	開発部	単位	mm	尺度	—	質量	0.465 kg

使用
光源

色種

カタログ
番号

Z6202 型番 22JZ-11B4-Z0

※本品の規格および外観は改良のため予告なしに変更する事がありますので、あらかじめご了承ください。