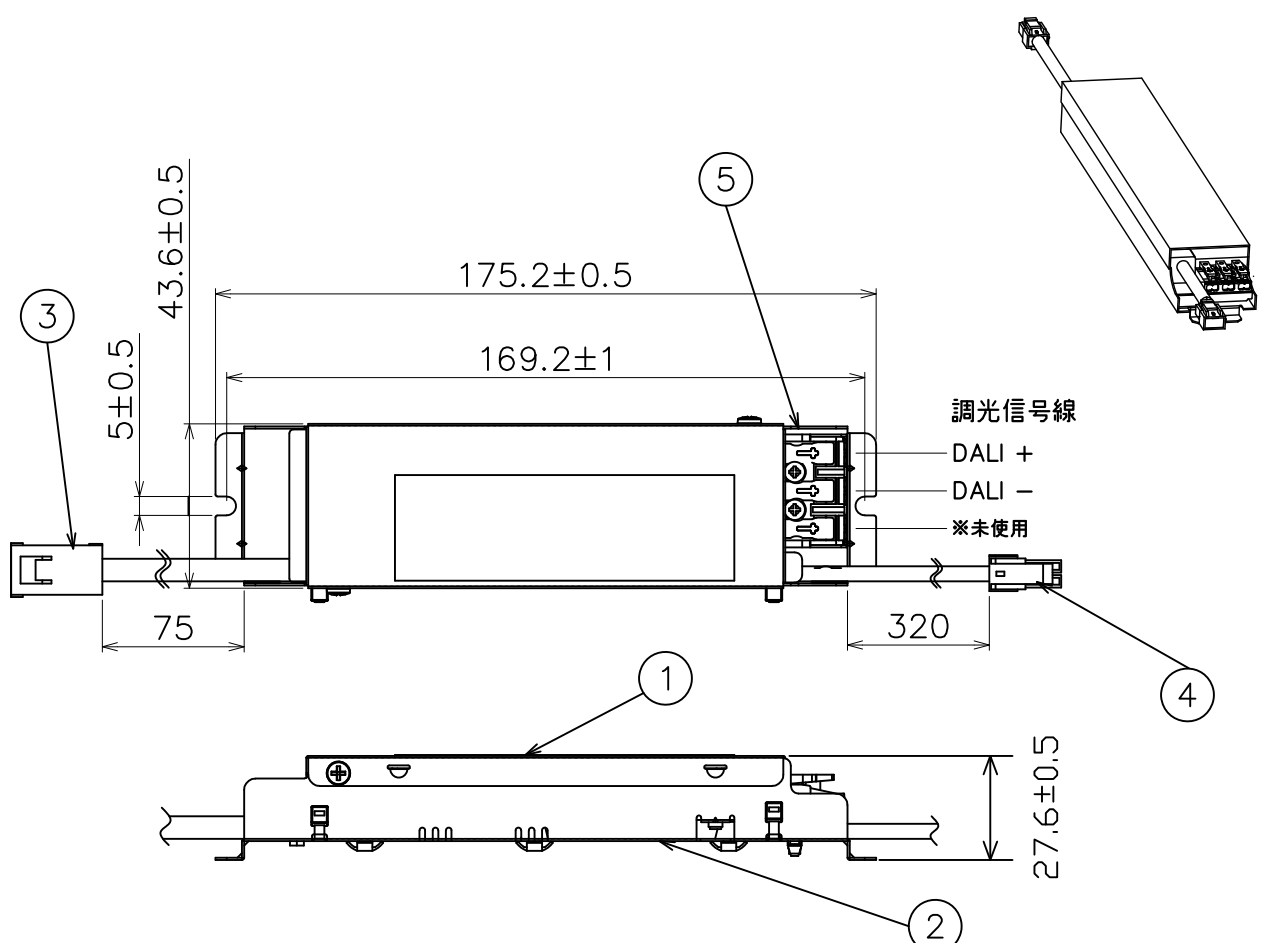


220520 221129



注) 必ずLED定電圧電源装置(Z6202)と組み合わせてご使用ください。
(Z6201単体での使用はできません。)

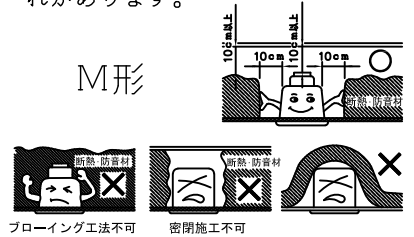
3) 電気設備基準及び内線規定に従って工事し、必要に応じてD種(第三種)接地工事を行ってください。

2) 周囲温度: 5~35℃で使用してください。

1) 調光用コントロールとこの電源装置との調光信号線は、CPEVS
注記 (φ0.9mm×1ペア~φ1.2mm×1ペア)を使用してください。

△ 安全上のご注意

○断熱材、防音材で覆って取付けないでください。過熱による火災のおそれがあります。



○器具本体とLED電源を接続するときは、LED電源の入力電源がオフであることを確認してください。また、器具本体とLED電源を接続してから、LED電源の入力電源を投入しないと、LEDおよびLED電源が破損するおそれがあります。

| | |
|--------|---|
| 器具タイプ | LED調光ドライバー(屋内用) 調光可(DALI信号制御) 55V |
| 使用光源 | |
| 色種 | |
| カタログ番号 | Z6201-050DA |
| 型番 | 22JZ-13B9-Z0 |

| | | | | | | | | | |
|------|----------|----|-----|-------------|----|-----------|-------|----|------------|
| 9 | | | | | 4 | 器具側出力コネクタ | 14066 | 1組 | 2P 7A 300V |
| 8 | | | | | 3 | 2次側入力コネクタ | 14066 | 1組 | 3P 7A 300V |
| 7 | | | | | 2 | ケース本体 | SECC | 1 | |
| 6 | | | | | 1 | ケース上蓋 | SECC | 1 | |
| 5 | 調光信号用端子台 | PC | 1 | 3P 20A 300V | 品番 | 品名 | 材質 | 数量 | 摘要 |
| 第三角法 | | 作図 | 開発部 | 単位 | mm | 尺度 | — | 質量 | 0.168 kg |

※本品の規格および外観は改良のため予告なしに変更する事がありますので、あらかじめご了承ください。