

取扱説明書

REVE



このたびは、YAMAGIWAの照明器具をお買い上げくださり誠にありがとうございます。この説明書をよくごらんの上、正しく取り付け、正しくご使用ください。お読みになりましたら、この取扱説明書は大切に保管してください。

●電気工事は電気工事店（有資格者）におまかせください。一般の方の工事は法律で禁止されています。

照明器具の取付（施工）についての安全上のご注意

【安全上のご注意】必ずお守りください

人への危害、財産の損害を防止するため、必ずお守りいただくことを説明しています。

◆誤った使い方をしたときに生じる危害や損害の程度を区分して、説明しています。

◆お守りいただく内容を、次の図記号で説明しています。

警告 「死亡や重傷を負うおそれがある内容」です。

してはいけない内容です。

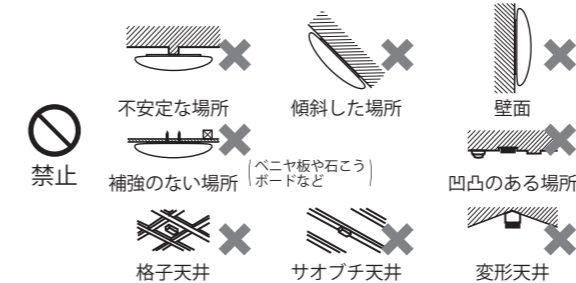
注意 「傷害を負うことや、財産の損害が発生するおそれがある内容」です。

実行しなければならない内容です。

警告

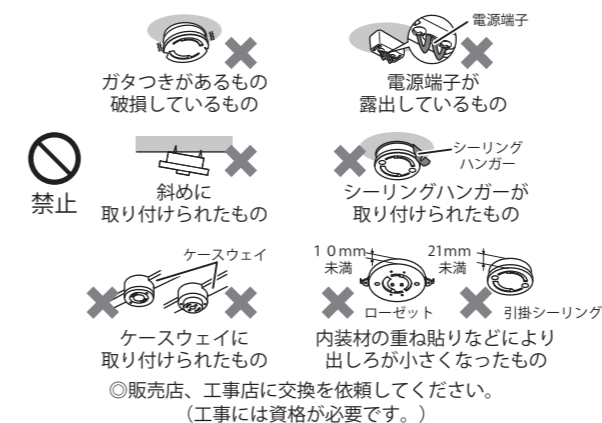
■取付面

●次のような場所には取り付けしないでください。火災、感電、落下によるけがのおそれがあります。



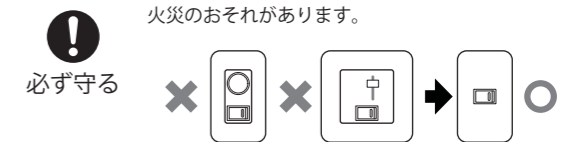
■配線器具

●次のような配線器具（ローゼット・引掛シーリング）には取り付けしないでください。火災、感電、落下によるけがのおそれがあります。



■壁スイッチ

●調光機能が付いた壁スイッチの場合は、一般の入切用スイッチに交換してください。火災のおそれがあります。



◎販売店、工事店に交換を依頼してください。（工事には資格が必要です。）

■その他

●交流100ボルトで使用してください。過電圧を加えると過熱し、火災・感電のおそれがあります。

●異常を感じた場合、速やかに電源を切ってください。異常状態が収まったことを確認し、お客様相談室にご相談ください。

●アダプタは確実に取り付けしてください。落下してけがのおそれがあります。

●本体は確実に取り付けしてください。破損して感電のおそれがあります。

●本体が簡単に回転しないことを確認してからカバーを取り付けてください。破損して感電のおそれがあります。

●器具を改造したり、部品交換をしないでください。火災、感電、落下によるけがのおそれがあります。

分解禁止

【ご使用上の注意点】

- 点灯中や消灯後、プラスチックの伸縮によるきしみ音が照明器具から発生することがあります。
- 天井の材質や構造によっては、器具取付天井面が変色することがあります。
- 停電時、停電復帰時などで予期せぬ非常に短時間の停電が発生した場合、点灯状態が変わる場合があります。長時間使わないときは、壁スイッチをOFFしてください。
- 壁スイッチがないリモコンの電池が消耗した場合やリモコンを紛失した場合に点灯消灯ができません。
- 壁スイッチがONの場合、消灯時も待機時消費電力を消費しています。
- LED、常夜灯にはパラツキがあるため、同一品番でも商品ごとに発光色、明るさが異なる場合があります。
- 3Dテレビ用などの特殊なメガネをかけて点灯している照明器具を見た場合、縞模様やちらつきが見える場合があります。
- 3Dテレビ視聴時、リモコンが反応しにくい場合があります。
- 点灯中にビデオカメラを使用すると、ビデオカメラのモニターや録画画像に縞模様が入る場合があります。
- LED光源は、通常のランプのようにお客様自身でのお取り替えはできません。

【周囲の影響】

- 器具の近くでは、ラジオやテレビなどの音響、映像通信機器に雑音が入ることがあります。
- 器具のきわめて近くでは、リモコン機器（エアコンなど）のリモコンが動作しにくくなる場合があります。

定格表

■本体■

カタログ番号	型番	使用電圧	消費電力	色温度	演色性	質量
320X-231	68XL-07B1-Z0	AC100V	39.5W	3000K~6700K	Ra85	1.05 kg

■セード■

カタログ番号	型番	色種	質量
320L1031A	04LK-06B3-ZA	ブルー	1.4 kg
320L1031G	04LK-06B3-ZG	ライトグレー	
320L1031P	04LK-06B3-ZP	ピンク	
320L1031W	04LK-06B3-ZW	オフホワイト	

保守とお手入れ

注意 必ず電源を切って行ってください。感電・やけどの原因になります。

お願い

◇器具のお手入れの際に、ガソリンやシンナー・ベンジン等揮発物で拭いたり、殺虫剤をかけたりしないでください。変色・破損の原因となります。汚れがひどい場合は、やわらかい布を中性洗剤に浸し、よくしぼってふきとり、乾いたら、柔らかい布で仕上げてください。

◇ぬれた手で器具に触らないでください。

◇使用する電池や条件により半年未満で消耗することがあります。

※リモコンに付属の電池は動作確認用ですので、電池寿命が短くなる場合があります。交換時は、2本とも新しい同じ種類のものを使用してください。長期間使わない時は、電池を取り出してください。（液漏れによる故障防止）

◇リモコンの送信部は定期的にお手入れを行ってください。ほこりなどにより汚れるとリモコンが効きにくくなります。



アフターサービスのお問い合わせ



商品に関するご相談およびお問い合わせは、器具本体の表示に書いてある型番をご確認の上、お買い上げいただきました販売店・工事店へご連絡ください。部品についてのお問い合わせは「部品名称」のイラストをご参照ください。

お客様相談窓口

弊社ホームページのお問い合わせフォームよりご相談ください。

<https://www.yamagiwa.co.jp/contact/>

※お電話によるお問い合わせは承っておりません。



お願い

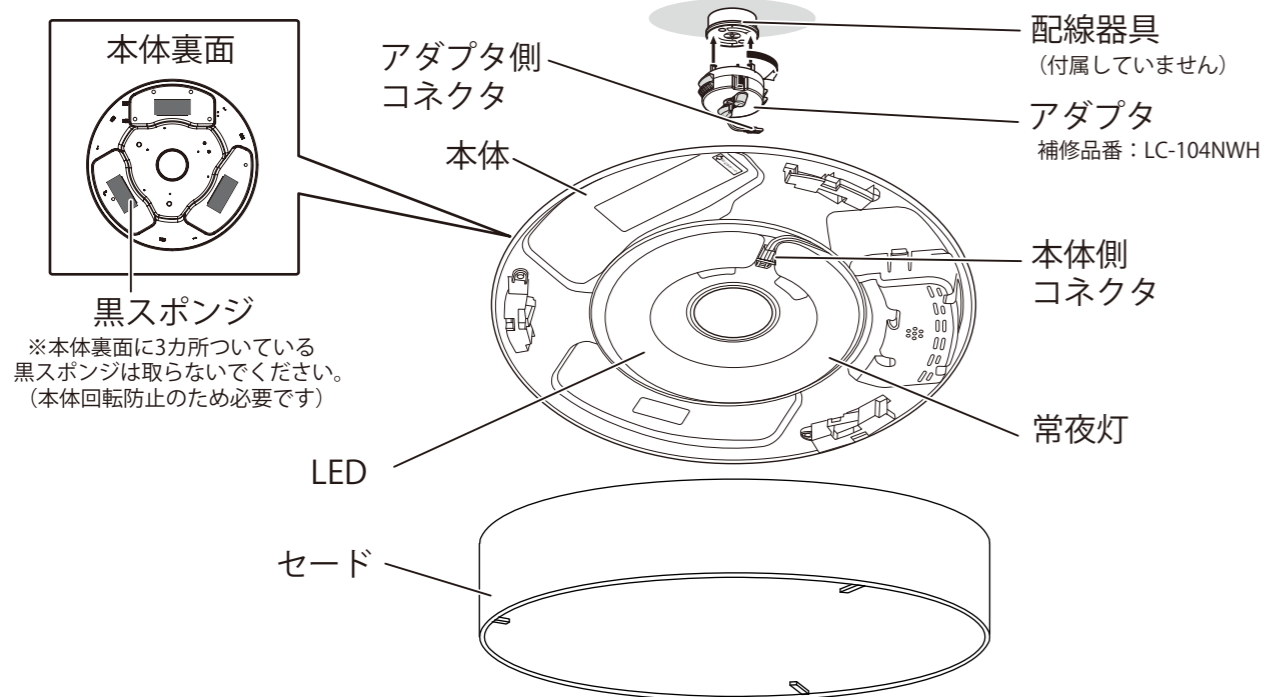
電気工事店様へ…工事が終わりましたら、この取扱説明書を、必ずお客様へお渡しください。

注意

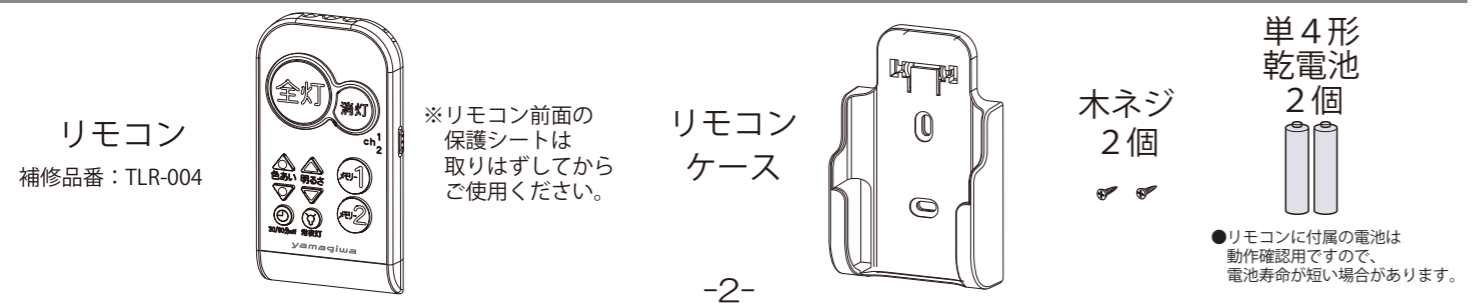
- 照明器具には寿命があります。設置して10年経つと、外観に異常がなくても内部の劣化は進行しています。点検・交換してください。
 - カバーなどが破損した場合、けがの原因になることがありますので、破損部分に直接手や肌などを触れないでください。
 - 点灯中や消灯直後は本体やその周辺にさわらないでください。
 - 浴室など湿気が多い場所や屋外で使用しないでください。
 - 温度の高くなるものを器具の真下に置かないでください。
 - LEDを直視しないでください。
- 必ず守る
- 付属の梱包材は取り除いて使用してください。
 - この製品は5℃～35℃の範囲内で使用してください。
 - 取付け・取りはずし時などは足場を確保し、安全に作業できるように注意してください。
- 必ず守る
- 1年に1回は「安全チェックシート」に基づき自主点検してください。
 - 点検せずに長期間使い続けるとまれに火災、感電、落下などに至る場合があります。
 - お手入れは電源を切り、本体やその周辺が冷めてから行ってください。
 - この器具は防湿、防雨型ではありません。
 - 器具の真下にストーブなどを置かないでください。
 - 目の痛みの原因となることがあります。
- 必ず守る
- 破損した状態のまま使用すると感電、けがの原因になることがあります。販売店に点検、部品の交換、修理を依頼してください。
 - お手入れは電源を切り、本体やその周辺が冷めてから行ってください。
 - 火災、感電の原因となることがあります。
 - 器具の真下にストーブなどを置かないでください。
 - 目の痛みの原因となることがあります。
- 必ず守る
- 火災、感電の原因となることがあります。
 - 器具の真下にストーブなどを置かないでください。
 - 目の痛みの原因となることがあります。
- 必ず守る
- 火災、感電の原因となることがあります。
 - 器具の真下にストーブなどを置かないでください。
 - 目の痛みの原因となることがあります。

各部のなまえと付属部品

取付ける前にまず付属部品をご確認ください



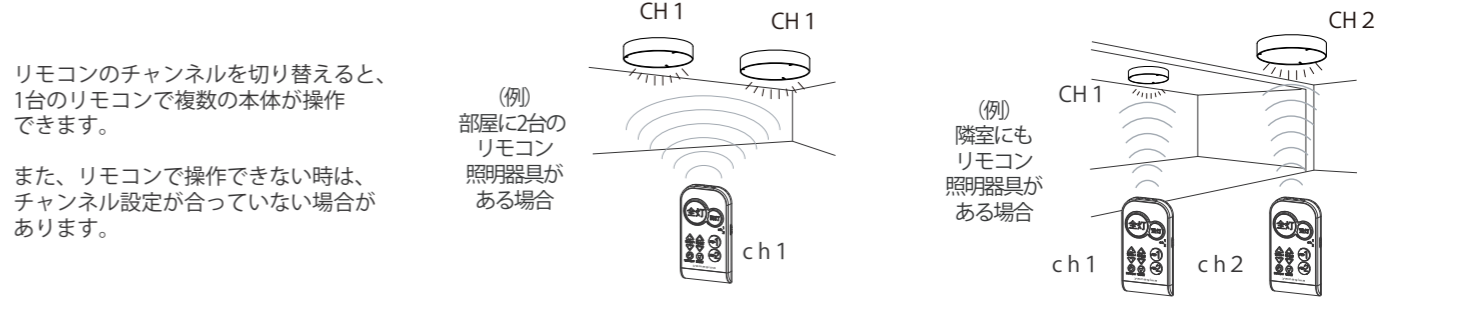
リモコン付属部品



リモコンの便利な使いかた

2台までのリモコン照明器具を操作する 照明器具のチャンネルを変更できます

- チャンネル設定でできること
- 複数の器具を同時に点灯できます。
- 近くの器具を別々に点灯できます。



チャンネルの設定方法

●チャンネルの初期設定は照明器具本体、リモコン共にch1に設定されています。

	<p>照明器具本体をch2 に設定する場合</p> <p>① チャンネル設定 ch2 に設定したい器具 (1台) のみを壁スイッチONにする。</p>	<p>照明器具本体をch1 に設定する場合</p> <p>① チャンネル設定 ch1 に設定したい器具 (1台) のみを壁スイッチONにする。</p>
--	--	--

チャンネル設定を切り替えたい照明器具本体以外も反応して、同時に設定されてしまう場合は壁スイッチOFFにしてから対象器具以外のコネクタを取り外してからチャンネル設定をしてください。

	<p>② リモコンのチャンネル切替スイッチを ch1 の位置にする。</p>	<p>② リモコンのチャンネル切替スイッチを ch2 の位置にする。</p>
	<p>③ 照明器具本体にリモコンを向けながら「全灯ボタン」を約3秒以上、長押しする。</p> <p>(「ピーピーピー」とブザーが鳴り照明器具本体のチャンネルがch1→ch2へ切り替わります。)</p>	<p>③ 照明器具本体にリモコンを向けながら「全灯ボタン」を約3秒以上、長押しする。</p> <p>(「ピーピーピー」とブザーが鳴り照明器具本体のチャンネルがch2→ch1へ切り替わります。)</p>
	<p>④ リモコンのチャンネル切替スイッチを ch2 の位置に切り替えて使用してください。</p> <p>(照明器具本体のチャンネル設定がch2に切り替わっているためリモコンのチャンネルを合わせないと操作することができません。)</p>	<p>④ リモコンのチャンネル切替スイッチを ch1 の位置に切り替えて使用してください。</p> <p>(照明器具本体のチャンネル設定がch1に切り替わっているためリモコンのチャンネルを合わせないと操作することができません。)</p>

リモコンで照明器具を操作する 壁スイッチは「入」の状態にしてください。

リモコンのボタンについて

※リモコンなどの付属部品は1年保証です。(乾電池を除く)

全灯ボタン

100%の明るさで点灯します。
●蓄光ボタンが太陽光や照明器具の光を蓄えて発光します。
ボタンを長押し(3秒以上)で操作する照明器具のチャンネルを切り替える場合に使用します。
⇒(7ページの2台までのリモコン照明器具を操作するを参照)

調光ボタン

明るさを調節します。
調光範囲: 100%~約10%まで

調色ボタン

色あいを調節します。
調色範囲: 昼光色6700K~電球色3000K※まで

offタイマーボタン

offタイマーをセットすると30分または60分後に自動消灯を行います。
タイマー設定後、offタイマーボタン以外のボタンを押すと「ピー」とブザー音が鳴ってタイマーは解除されます。
必要な場合は、改めてタイマー設定をおこなってください。

押すごとに下記の動作を繰り返します



消灯ボタン

消灯します。

消灯ボタン操作	点灯状態
1回押す	すぐに消灯
2回続けて押す	約30秒後に消灯

チャンネル切替スイッチ

操作する照明器具のチャンネルを設定する場合に使用します。
⇒(7ページの2台までのリモコン照明器具を操作するを参照)

メモリー点灯ボタン1

メモリー点灯ボタン2

メモリー設定操作をした「明るさと色あい」で点灯します。
ボタンを長押し(2秒以上)で点灯状態を記憶します。
⇒初期設定 ボタン1、ボタン2共に
(明るさ: 100% 色あい: 昼白色5000K※)
⇒(5ページの点灯状態を調光・調色し記憶させる、記憶した明るさ、色あいをワンタッチで点灯させるを参照)

常夜灯ボタン

常夜灯を点灯、ボタンを押すたびに明るさを調節します。
●常夜灯は調色できません。
調光範囲: 明暗上下5段階⇒初期設定: 最大の明るさ(5段階)

※K(ケルビン)とは、色温度の単位で光の色を数値化したものです。

故障かな?と思ったら

下表に従って点検してください

現象	考えられる原因	参照ページ
点灯しない。	壁スイッチがOFFになっている。	壁スイッチをONにしてください。 ⇒5ページ・・・
	器具のコネクタが確実に差し込まれていない。	器具のコネクタを確実に接続してください。 ⇒4ページ・・・
リモコンで操作できない。	リモコンと器具のチャンネルが合っていない。	リモコンと器具のチャンネルを合わせてください。 ⇒7ページ・・・
	リモコンの電池が正しく入っていない。	リモコンの電池を正しく入れてください。 ⇒5ページ・・・
	リモコンの電池が消耗している。	リモコンの電池を交換してください。 ⇒5ページ・・・
勝手に消灯する。	offタイマー30分/60分がセットされている。	offタイマー30分/60分を解除してください。 ⇒6ページ・・・
勝手に点灯する。	非常に短い停電などにより壁スイッチ機能がはたらき、点灯状態が切り替わった可能性がある。	壁スイッチをOFFにしてください。 ⇒5ページ・・・ リモコンまたは壁スイッチ操作で点灯モードを切り替えてください。 ⇒5ページ・・・

上記の点検でなお異常のある場合には、ただちに電源を切り、ご購入店、弊社お客様相談室にご相談ください。

照明器具を取り付ける

安全のため、必ず電源を切ってから行ってください。

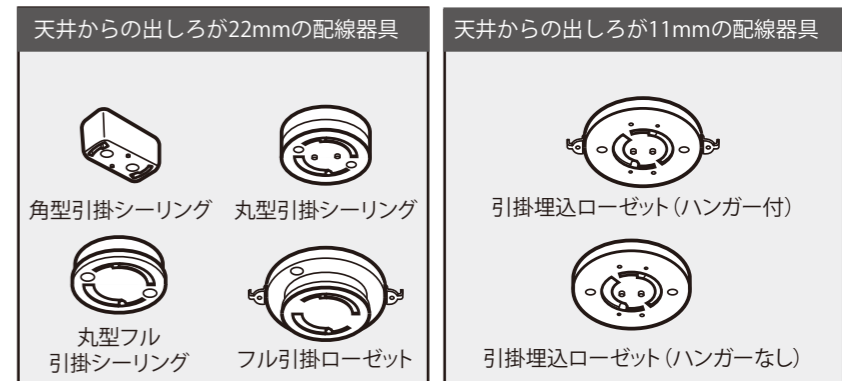
1 天井についている配線器具を確認する。

※壁スイッチと併用をおすすめします。

天井に右図のような配線器具が付いている場合、取り付けできます。

❗ 右記以外の配線器具の場合、配線器具が設置されていない場合、取り付けできません。

◎販売店、工事店に交換を依頼してください。(工事には資格が必要です)

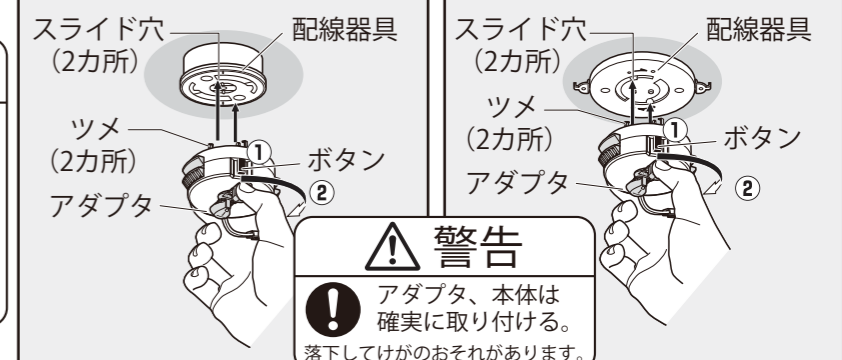


2 天井の配線器具にアダプタを取り付ける。

- 位置を合わせる。アダプタのツメ(2カ所)を配線器具のスライド穴に入れる。
- カチッと音がするまでアダプタを右に回して取り付ける。

警告
❗ アダプタは必ず付属のアダプタを使用してください。付属のアダプタ以外を使用した場合、本体が外れなくなる場合があります。

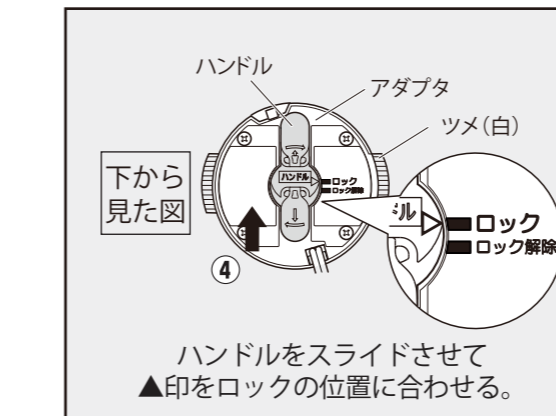
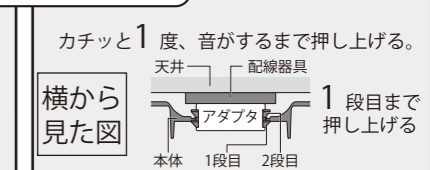
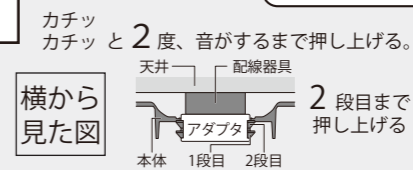
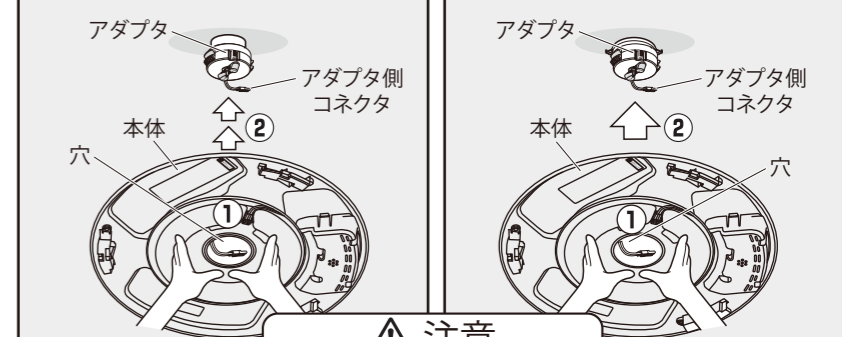
確認 ボタンを押さずに左に回して外れないことを確認する。



3 本体を取り付ける。

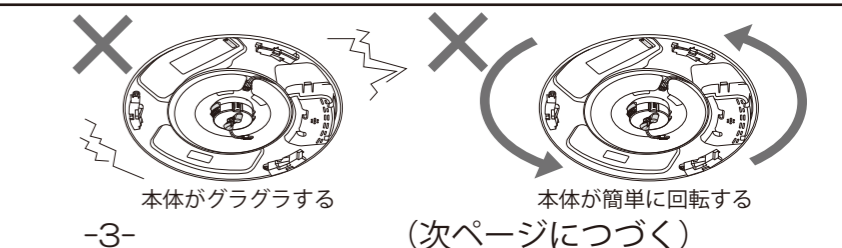
- 本体の穴にアダプタ側コネクタを通す。
- アダプタに本体の穴を合わせて穴のまわりを押し上げる。
- アダプタのツメ(白)が見えることを確認する。
- アダプタのハンドルをロックする。

※配線器具により本体の取付位置が異なります。下記を参考に押し上げてください。



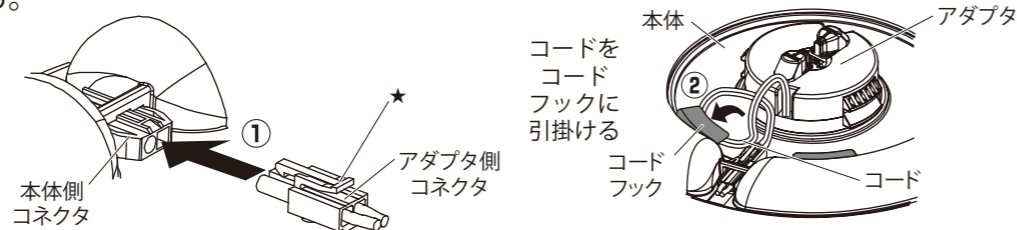
4 本体が正しく取付けられているか確認する。

確認 右図の場合、正しく取付けられていないので手順3を再度行ってください。



5 コネクタを接続する。

- アダプタ側コネクタを本体側コネクタに確実に差し込む。
- アダプタのコードを本体のコードフックに引掛ける。



確認

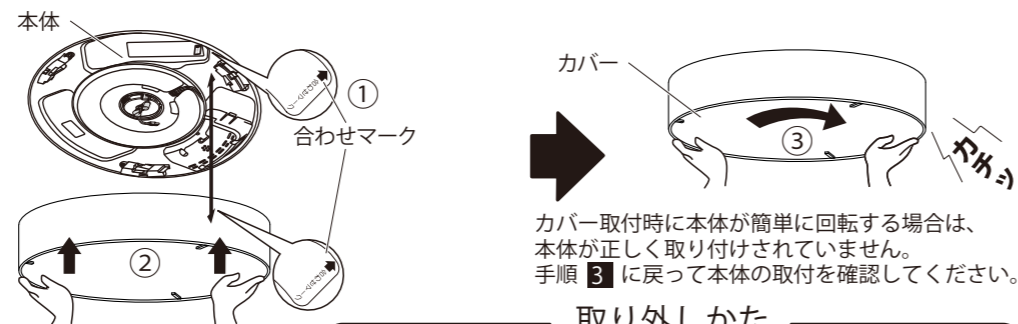
★の部分を押さえずに引っ張って、アダプタ側のコネクタが抜けないことを確認してください。

警告

コネクタ接続後は、本体を無理に回転させないでください。器具や配線器具の落下、破損の原因になります。

6 カバーを取付ける。

- 本体とカバーの合わせマークを合わせる。
- カバーを持ち上げる。
- カチッと音がするまでカバーを右に回す。

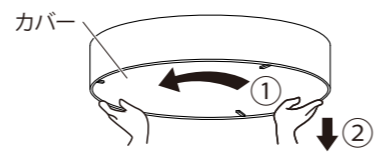


確認

カバーが確実に取付けられていることを確認してください。

取り外しかた

- カバーを左に回す。
- カバーを外す。

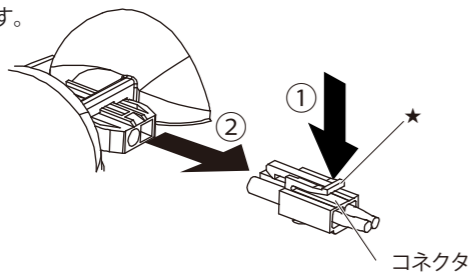


照明器具を取り外す

安全のため、必ず電源を切ってから行ってください。

1 コネクタを外す。

- コネクタの★の部分を押さえながら
- 取り外す。



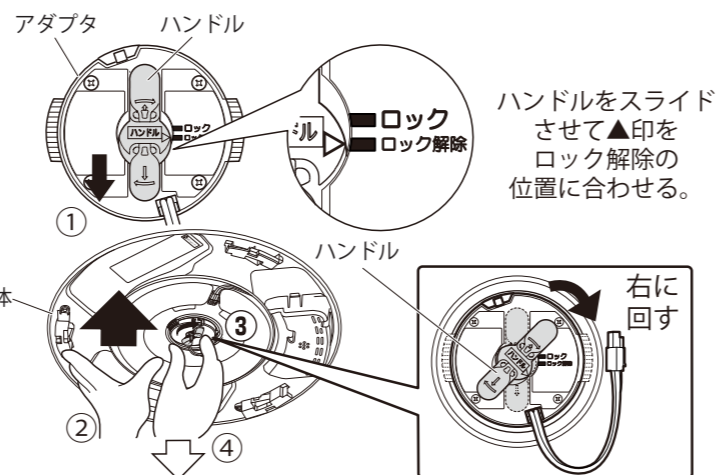
3 アダプタを外す。

- ボタン（黒）を押しながら
- 左に回して外す。



2 本体を取り外す。

- アダプタのロックを解除する。
- 本体が落ちないようにしっかりと支えながら
- ハンドルを右に回す。
- 本体をゆっくりと下げて取り外す。



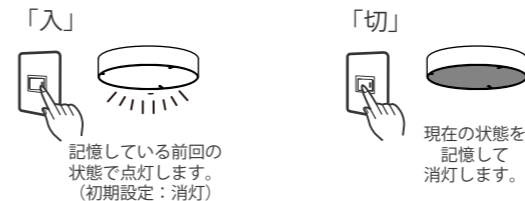
警告

本体が落ちないようにしっかりと支える。落下してけがのおそれがあります。

あかりをつける・消す

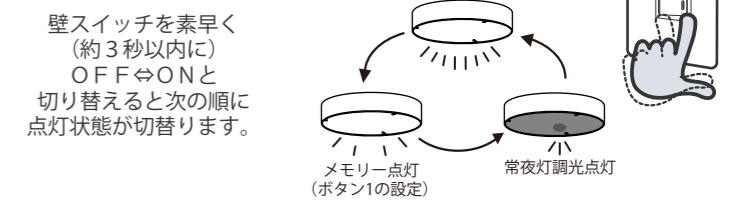
壁スイッチで照明器具を操作する

点灯・消灯する



- ただし、リモコンで「明るさと色あい」を調節した状態で消灯した場合、現在の状態は記憶しません。そのため、次にONしたときは、最後にメモリーボタン1に記憶した「明るさと色あい」で点灯します。
- 消灯状態で「切」にすると次に「入」にしたときも消灯状態になります。

点灯状態を切り替える



- 初期設定はメモリーボタン1に（明るさ：100% 色あい：昼白色5000K）の状態に記憶されています。
- 壁スイッチ1個で2台以上の照明器具を使用しないでください。点灯状態が、同時に切り替わらない場合があります。

リモコンについて

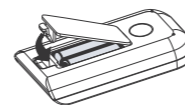
リモコンで照明器具を操作する 壁スイッチは「入」の状態にしてください。

乾電池の入れかた

- 裏側のカバーをはずす。
- 電池の \oplus \ominus を正しく入れる。

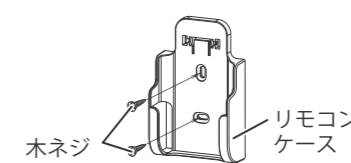


- カバーを取り付ける。



リモコンケースの使いかた

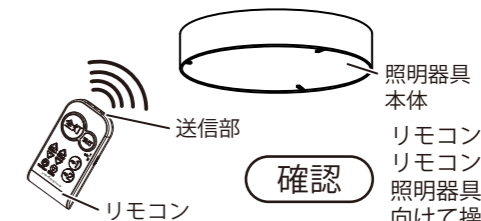
壁などに取付ける場合



テーブルなどに置いて使用する場合



- 使用する電池や条件により半年未満で消耗することがあります。
- リモコンに付属の電池は動作確認用ですので、電池寿命が短くなる場合があります。
- 電池を入れるとき、電池に傷を付けたり、カバーを破らないようにしてください。発熱、破裂、発煙、発火の恐れがあります。
- 交換時は、2本とも新しい同じ種類のものを使用してください。
- 長期間使わないときは、電池を取り出してください。（液漏れによる故障防止）



確認

リモコンを操作する場合はリモコンケースから取り出し照明器具本体に送信部を向けて操作してください。

点灯状態を調節し記憶させる

LED点灯中に調光・調色操作を行ない、メモリー点灯ボタンを長押しすることにより、その明るさ、色あいを記憶することができます。

- リモコンの「全灯ボタン」を押してLEDを点灯させる。



- リモコンの「調光ボタン」「調色ボタン」を押しておこのみのLEDの明るさと色あいに調節する。



- リモコンの「メモリー1ボタン」または「メモリー2ボタン」を長押しして明るさと色あいを記憶する。

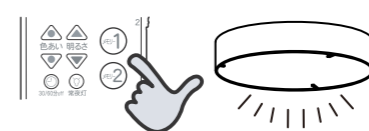


（例）メモリー1ボタンは電球色に記憶、メモリー2ボタンは昼光色に記憶
「ピー」とブザーが鳴り明るさと色あいを記憶
●再び左記の操作を行うまでは、記憶した明るさと色あいを保持します。

記憶した明るさ、色あいをワンタッチで点灯させる

記憶した明るさ、色あいをワンタッチで点灯することができ、「お気に入りの点灯状態」としてご利用できます。

リモコンの「メモリー1ボタン」または「メモリー2ボタン」を押してLEDを点灯させる。



記憶した明るさと色あいで点灯

●初期設定はボタン1、ボタン2共に（明るさ：100% 色あい：昼白色5000K）の状態に記憶されています。