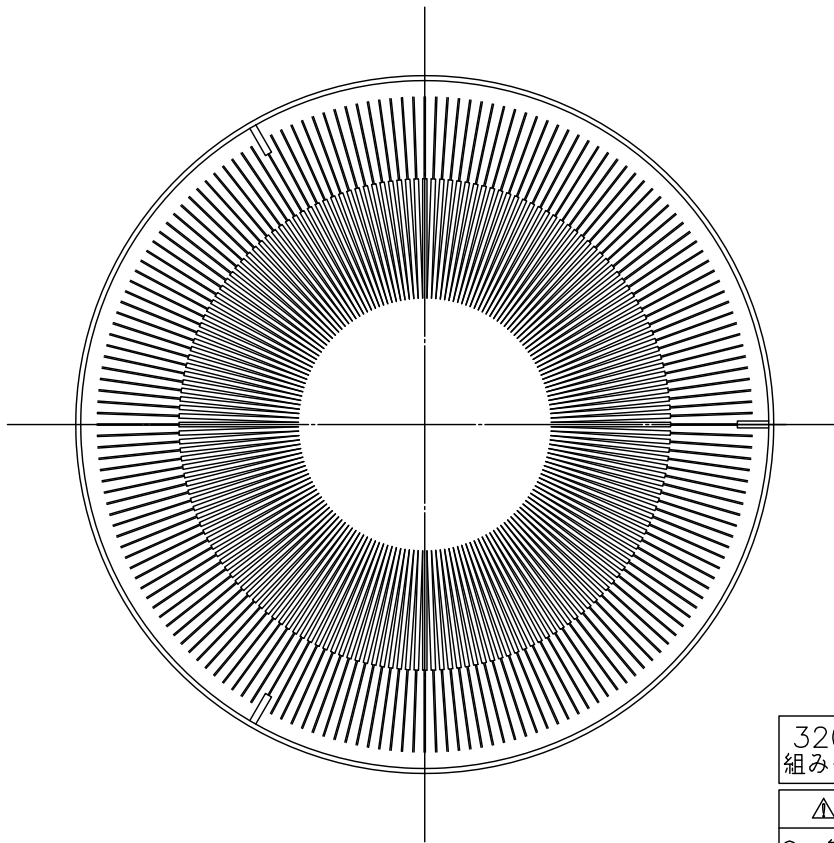
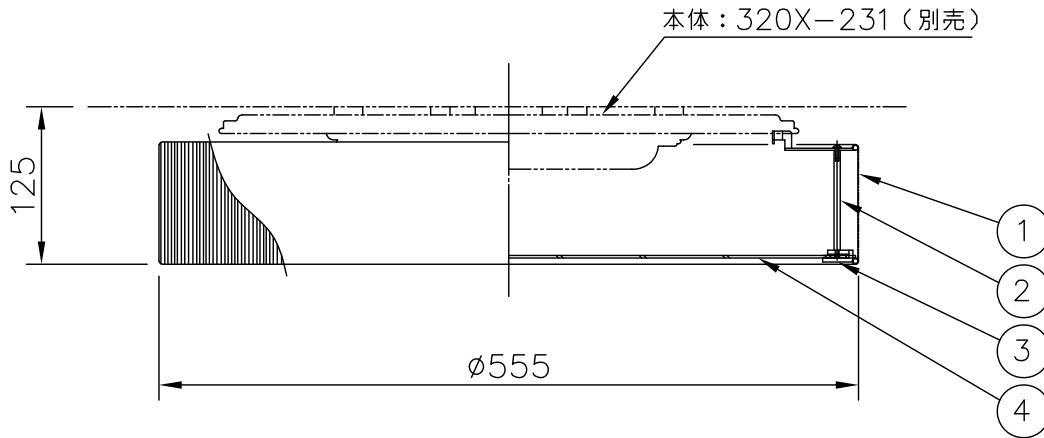


190325 211101



320X-231と 組み合わせた場合	定格電圧 消費電力	100V 39.5W
-----------------------	--------------	---------------

△ 安全上のご注意

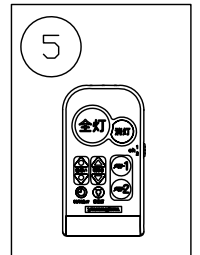
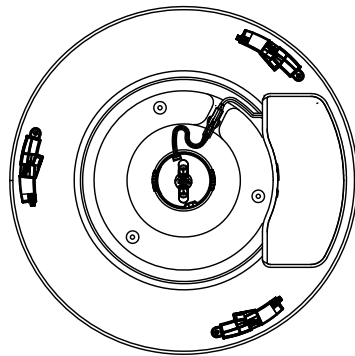
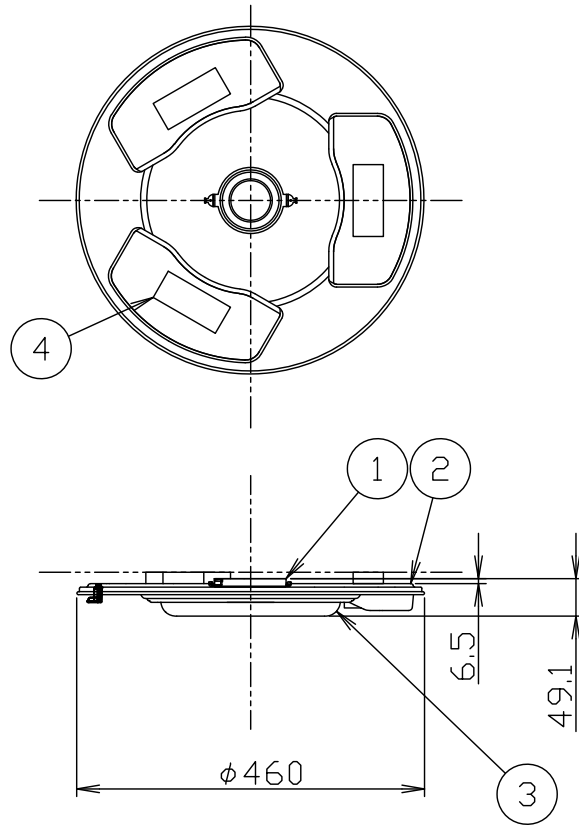
- 一般屋内用器具です。屋外や、水気、湿気のある所には取付け出来ません。絶縁不良による感電・火災の原因となることがあります。
- 天井面取付専用器具です。傾斜天井には取付けないでください。落下のおそれがあります。

注記1) 周囲温度5~35℃で使用してください。

6						器具	屋内専用		
5						タイプ	LEDシーリングライト用セード		
4	下面カバー	アクリル	1	乳半/内面パターン印刷					
3	化粧金具	SPC	3	クロームメッキ		適合			
2	支持棒	BsB	3	白色塗装		光源			
1	セード	布	1	オフホワイト No113		色種	オフホワイト		
品番	品名	材質	数量	摘要		カタログ	320	型番	04LK-06B3-ZW
	第三角法	作図	開発部	単位	mm	尺度	—	質量	1.4 kg

※本品の規格および外観は改良のため予告なしに変更する事がありますので、あらかじめご了承ください。

211101



△ 安全上のご注意

- 一般屋内用器具です。屋外や、水気、湿気のある所には取付け出来ません。絶縁不良による感電・火災の原因となることがあります。
- 天井面取付専用器具です。傾斜天井には取付けないでください。落下のおそれがあります。

3) 全灯・連続調光(100%~約10%) → 常夜灯(5段階調光) → 消灯
 2) LEDの光色、明るさ、色温度には若干の個体差が有ります。

注記1) 周囲温度5~35℃で使用してください。

13					6					器具	屋内専用		
12					5	リモコン	-	1	白色	タイプ	LEDシーリングライト本体 (調光・調色可) 引掛シーリング用		
11					4	クッション	スポンジ	4	黒色				
10					3	カバー	アクリル	1	クリア	適合	LEDユニット 39.5W 100V		
9					2	本体	樹脂	1	-	ランプ	Ra85 (6700~3000K)		
8					1	アダプタ	樹脂	1	-	色種			
7						品番	品名	材質	数量	摘要	カタログ 番号		
	第三角法	作図	開発部	単位	mm	尺度	質量	1.05	kg		320X-231	型番	68XL-07B1-Z0

※本品の規格および外観は改良のため予告なしに変更する事がありますので、あらかじめご了承ください。