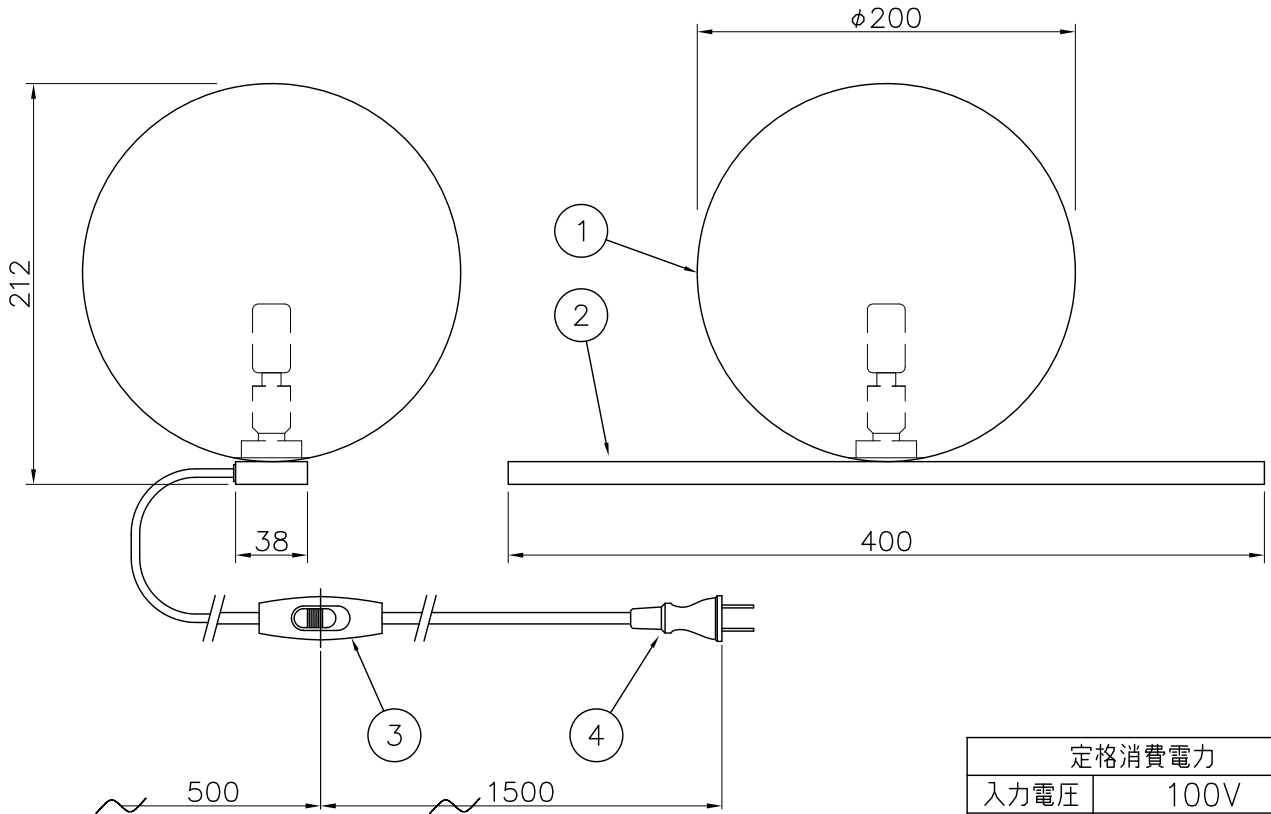


211101 230105



| 定格消費電力 | |
|--------|---------|
| 入力電圧 | 100V |
| 周波数 | 50/60Hz |
| 入力電流 | 0.025A |
| 消費電力 | 2.5W |

△ 安全上のご注意

- 一般屋内用器具です。屋外や、水気、湿気のある所には取付け出来ません。絶縁不良による感電・火災の原因となることがあります。
- 不安定な場所に設置しないでください。器具の転倒・火災のおそれがあります。

| | | | | | | | | | |
|------|---------|------|----|-----------|----|---|----|--------|--|
| 8 | | | | | | | | | |
| 7 | | | | | | | | | |
| 6 | | | | | | | | | |
| 5 | | | | | | | | | |
| 4 | プラグ付コード | ビニール | 1 | 黒色 | | | | | |
| 3 | 中間スイッチ | 樹脂 | 1 | 黒色 ON/OFF | | | | | |
| 2 | 本体 | BsBM | 1 | 磨き仕上 | | | | | |
| 1 | ガラスグローブ | ガラス | 1 | 乳白 | | | | | |
| 品番 | 品名 | 材質 | 数量 | 摘要 | | | | | |
| 第三角法 | 作図 | 開発部 | 単位 | mm | 尺度 | — | 質量 | 2.5 kg | |

| | |
|--------|----------------------|
| 器具タイプ | GET SET |
| 適合ランプ | G9 LED電球フロスト25Wタイプx1 |
| 色種 | プラス |
| カタログ番号 | 133S7492K |
| 型番 | N8MK-03Z1-1K |

※本品の規格および外観は改良のため予告なしに変更する事がありますので、あらかじめご了承ください。