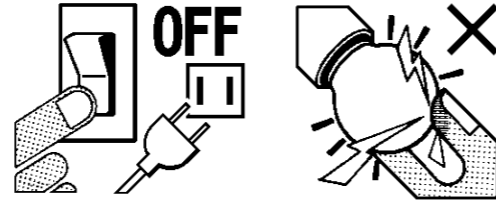


保守とお手入れ

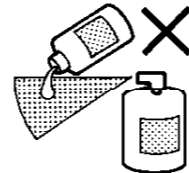
注意 必ず電源を切って行ってください。感電・やけどの原因になります。

- ランプが点灯しない場合は次のことをご確認ください。
 - ・スイッチが入っているか？
 - ・コードのプラグはコンセントにきちんと差し込まれているか？
- お手入れの際、アームやバネの隙間に手や指をはさまないように注意してください。



お願い

- ◇器具のお手入れの際に、ガソリンやシンナー・ベンジン・アルコール等揮発物で拭いたり、殺虫剤をかけたないでください。器具の変色・破損の原因となります。
- ◇汚れがひどい場合は、やわらかい布を中性洗剤に浸し、よくしぼってふきとり、乾いたら柔らかい布で仕上げてください。なお器具の隙間から内部に中性洗剤などが入り込まないようにご注意ください。感電・器具の破損のおそれがあります。
- ◇スタンドのベースが抜け落ちますと大変危険です。お取扱の際には、両手をそえてしっかり持つてください。
- ◇ぬれた手で器具にさわらないでください。
- ◇ガラスはこわれやすい材料です。お取扱の際には、両手で静かに行ってください。



アフターサービスのお問合せ



商品に関するご相談及びお問合せは、器具本体の表示に書いてある型番をご確認のうえお買い上げいただきました販売店・工事店へご連絡ください。部品についてのお問合せは「部品名称」のイラストをご参照ください。

お客様相談窓口

弊社ホームページのお問合せフォームより
ご相談ください。
<https://www.yamagiwa.co.jp/contact/>

※ 電話によるお問合せは承っておりません。



取扱説明書

LEDスタンド

LUCE PLAN BERENICE

お客様へ

このたびは、YAMAGIWAの照明器具をお買上げくださり誠にありがとうございます。ご使用前によくお読みのうえ、正しくお使いください。小さいお子さまが使用する場合は、大人の方がよく読んで説明してあげてください。



目次

- 1 ページ：照明器具ご使用についての安全上のご注意
- 2 ページ：定格表とアームの可動範囲・オプション・器具の組立方法
- 3 ページ：器具の組立方法（つづき）・器具の設置と調整・ランプ交換のしかた
- 4 ページ：保守とお手入れ・アフターサービスのお問い合わせ

照明器具ご使用についての安全上のご注意

警告

!	<p>感電のおそれがあります</p> <p>◇器具のお手入れの際には、必ず器具本体のスイッチを切り、プラグをコンセントから抜いてください。</p>	
	<p>感電・火災のおそれがあります</p> <p>◇異常時（煙が出たり、変な臭いがする時）には、速やかに電源を切り、プラグをコンセントから抜いてから、お買い上げの販売店にご相談ください。</p>	
🚫	<p>感電・火災のおそれがあります</p> <p>◇器具及び部品の改造をしないでください。</p> <p>◇器具のすきまに、異物（金属類や燃えやすい物等）を差し込まないでください。</p> <p>◇可動部分は、可動範囲以上に無理に動かさないでください。</p> <p>◇電源コードを加工したり、無理に曲げたり、ねじったり引っ張ったりしないでください。また、コードに重いものをのせたり、電熱具に近づけたりしないでください。</p>	
	<p>けがのおそれがあります</p> <p>◇アームのすきまに指を入れないでください。</p>	
🚫	<p>やけどのおそれがあります</p> <p>◇点灯中および消灯直後のランプ・セード等は大変高温になっています。素手で触らないでください。</p> <p>◇灯具を操作するときは、ランプ・セードに触れないよう注意して取扱ってください。</p>	
🔥	<p>火災のおそれがあります</p> <p>◇器具に表示されている以外のランプを使用しないでください。</p> <p>◇器具及びACアダプタを布・紙等でおおわないでください。またカーテン・揮発物等の燃えやすいものに近づけないでください。</p> <p>◇不安定な場所に置いて使用しないでください。</p>	

注意

- ◇部分品の着脱は、両手で静かに扱い、取付けは確実に行ってください。落下によるけがの原因となることがあります。
- ◇器具の保守・お手入れ等で、無理に器具を、回転させたり、引っ張ったり、振動や衝撃を加えたりしないでください。**器具の落下によるけがの原因**となることがあります。
- ◇明るく安全に使用していただくために、器具を定期的に（6ヶ月に1回程度）清掃、点検してください。
 - ・器具のネジや部品のゆるみがないか、損傷、脱落、コードの痛みがないかお調べください。
 - ・プラグやコンセント回りのゴミやほこりは、乾いたやわらかい布で、よくふいて取り除いてください。
- ◇器具の近くに温度の高くなるストーブや、発熱体を置かないようにしてください。**発火・火災の原因**となることがあります。
- ◇照明器具には寿命があります。設置して8～10年経つと、外観に異常がなくても内部の劣化が進行しています。必ず点検・交換をしてください。点検せずに長期間使い続けると、**感電・火災・発熱・性能劣化のおそれ**があります。（使用条件は周囲温度30℃、1日10時間点灯、年間3,000時間点灯。JIS C8105-1解説による）周囲温度が高い場合、点灯時間が長い場合は、寿命が短くなります。
- ◇器具に水をかけたり、水の中につけて洗わないでください。**感電や火災の原因**となります。
- ◇ぬれた手で電源プラグを持たないでください。**感電の原因**となります。
- ◇電源コードがランプ表面にふれないようにしてください。
- ◇器具に表示された定格電圧以外の電圧で使用しないでください。定格電圧を超えた電圧でご使用になりますと**火災の原因**となります。
- ◇この器具は屋内使用器具ですが、風呂場等の湿気や水気多い場所では使用出来ません。また、屋外では使用しないでください。**感電・火災・器具破損の原因**となります。
- ◇プラグをコンセントから抜くときは、コードを引っ張らずに必ずプラグ部分を持って抜いてください。**器具破損・火災の原因**となることがあります。また長時間ご使用にならないときは、必ずコンセントから抜いてください。**感電・火災の原因**となることがあります。



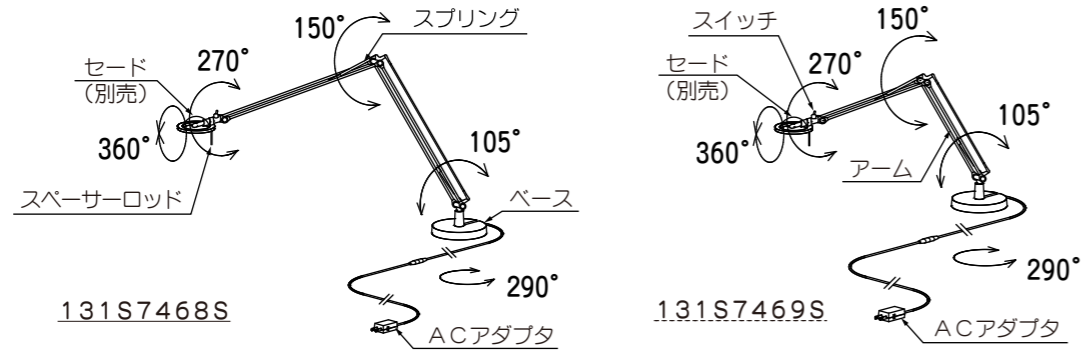
定格表とアームの可動範囲

カタログ番号	型番	色種	使用電圧・周波数	消費電力	使用ランプ	質量
131S7468S	V3MK-07Z2-AS	シルバー	入力：AC100V 50/60Hz共通	2.1W	G4 LED電球 12V 1.8W×1 (専用電球)	3.0kg
131S7469S	V3MK-08Z1-AS					2.1kg

本品の規格および外観は改良のため予告なしに変更することがありますのでご了承ください。

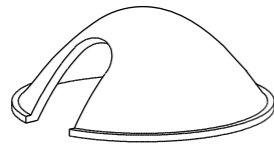
注意 必ず「セード」を取り付けてご使用ください。不備がありますとやけど・器具破損の原因となります。

■各部の名称は、機種によるアーム長の違いによらず共通です。

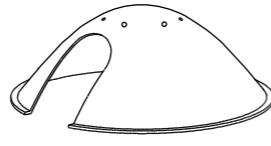


オプション

131Z1262M. P. W. Y
V3SZ-09Z6-ZM. P. W. Y
別売
セード：ガラス
色種：M (セージグリーン)
P (ローズ)
W (サテンホワイト)
Y (イエロー)



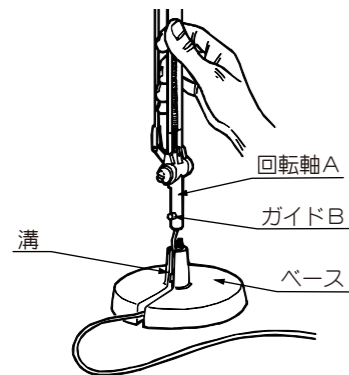
131Z1263B. K. S
V3SZ-10Z7-ZB. K. S
別売
セード：アルミ
色種：B (ブラック)
K (プラス)
S (シルバー)



各器具は必ず別売オプションの「セード」を選択し、組み合わせてご使用ください。不備がありますとやけど・器具破損の原因となります。

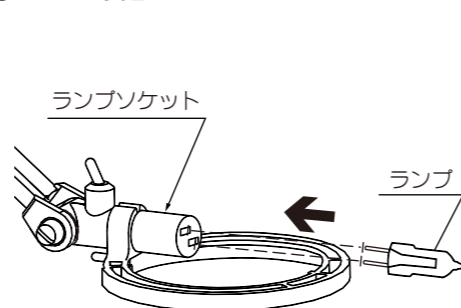
器具の組立方法

①ベースの取付方



上図のように器具の軸を支え、回転軸AをガイドBが、ベースの溝に沿うような向きで、ベースに差し込みます。

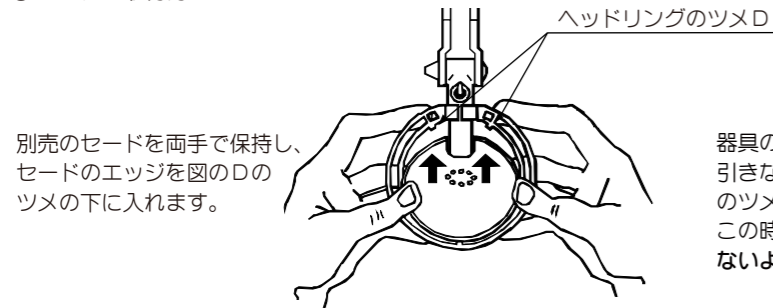
②ランプの装着



回転軸は、C部がベースのストッパーに当たるまで回転します。

ランプソケットにランプを差し込みます。

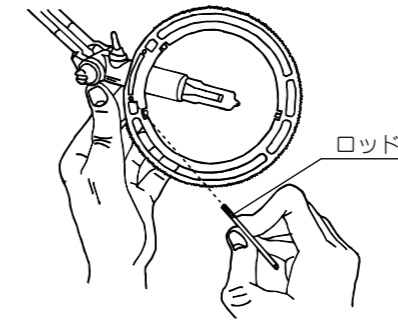
③セードの取付方



別売のセードを両手で保持し、セードのエッジを図のDのツメの下に入れます。

器具のヘッドリングを手前に引きながら、右図のようにEのツメにセードを入れます。この時あまり力を入れすぎないように注意してください。

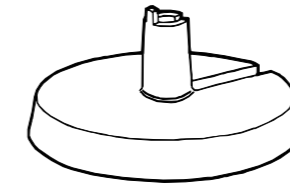
④ロッドの取付(必ず取り付けてください)



灯具がテーブル面に直接触れないように、左図の位置(どちらか一方)に必ず、ロッドをねじ込んでください。不備がありますと火災のおそれがあります。

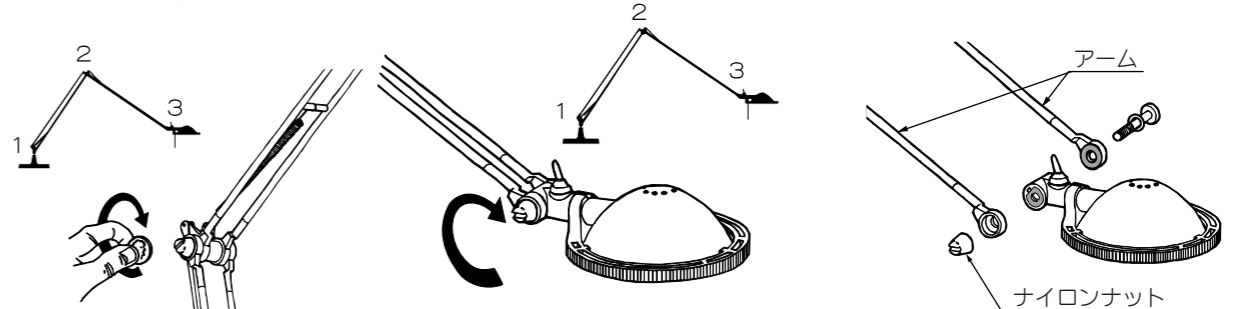
器具の設置と調整

ベースタイプ



ベースはテーブルやそれに準じる水平な台の上でご使用ください。傾いた場所ではアームの方向が定まりません。

●バランスの調整



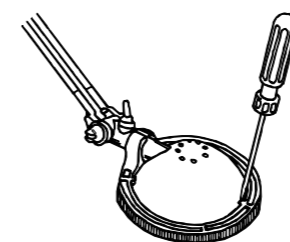
バランスの調整は、3ヶ所のナイロンナットの締め付けを調整してください。

- 電気的接続は、3ヶ所のナイロンナットのテンションによって保たれていますのでゆるめ過ぎないようにご注意ください。
- ゆるんだまま使用しますと、ランプが点滅したり、アーク放電によりナイロンナット周辺が高温になったり、変色・汚損したりする原因となります。

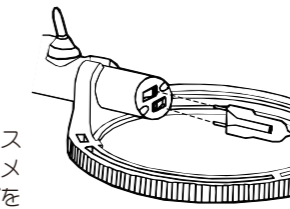
注意

- やけどに注意
点灯中のランプ・セード等は大変高温になっています。灯具を操作するときは、ランプ・セードに触れないよう注意して取扱ってください。

ランプ交換のしかた



左図のように器具の前方のツメとセードの間にマイナスドライバーを差し込み、ツメからセードを外し、ランプを交換します。



左図のようにランプのピンを曲げないように注意してランプソケットに差し込んでください。このとき素手でランプの表面に触れないよう注意してください。ランプ表面が汚れた場合はアルコール等でふき取ってください。

注意

ランプ交換の際は、必ず電源プラグをコンセントから抜いてください。消灯直後のランプは大変高温になっています。やけどにご注意ください。

適合ランプ

G4 LED電球
12V 1.8W×1

- 交換のランプは、「適合ランプ」に示すランプを使用してください。ランプは直接素手で触らないでください。触れた場合はアルコールなどで手の油分をふき取ってください。失透や短寿命の原因となります。
- 点灯中・消灯直後のランプは高温になっています。手をふれないでください。やけどの原因となります。
- ゆるみ・ガタ等のないように、ソケットの奥まで差し込んでください。不備がありますと、火災・感電・不点灯の原因となります。