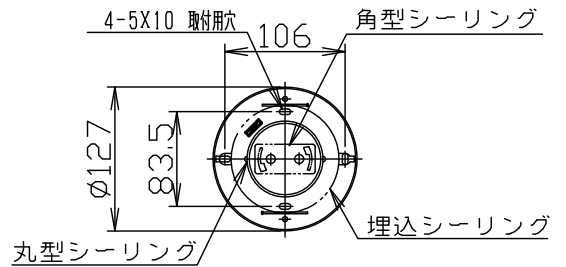
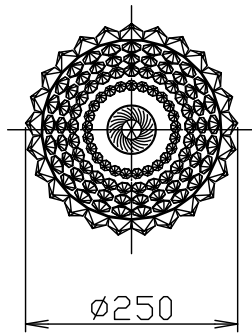
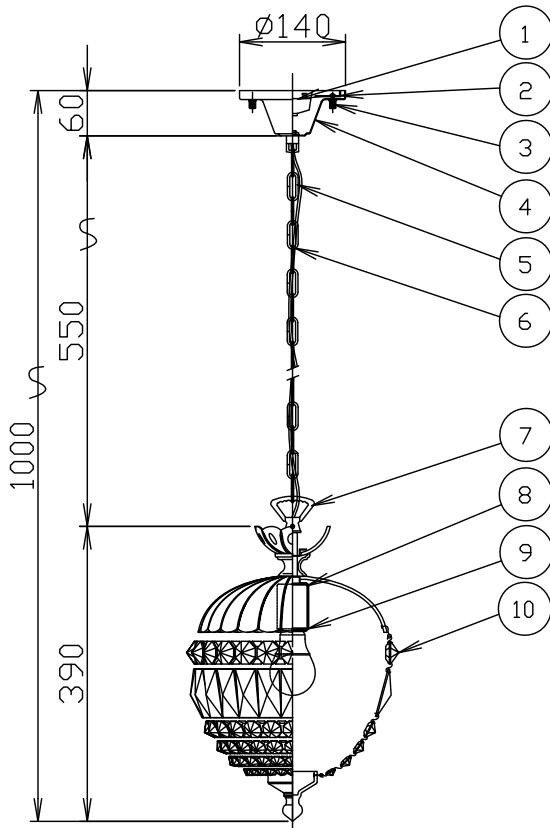
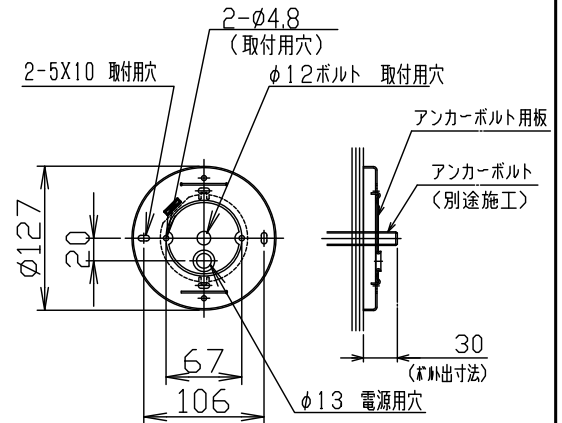




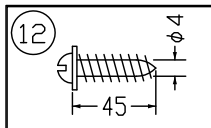
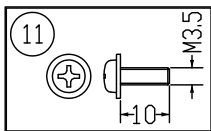
210603



(A) 角型・丸型・埋込引掛シーリングの場合  
(付属のアンカーボルト取付用板は取り外してください。)



(B) ボルトまたはボックスを使用する場合



注記) 1、引掛シーリングボディは同梱されておりません。

▲ 安全上のご注意

- 一般屋内用器具です。屋外や、水気、湿気のある所には取付け出来ません。絶縁不良による感電・火災の原因となることがあります。
- チェーン吊り専用器具です。吊り木等で補強された天井材にチェーン吊り部品で取付けてください。傾斜天井には取付けないでください。指定外取付けは落下のおそれがあります。

13				6	コード	VFF	1	クリア	器具 タイプ	取付簡易型		
12	取付ネジ B	SWRH	4	クロメート処理	5	吊下チェーン	SW	1式			クロームメッキ	
11	取付ネジ A	SWRH	2	クロメート処理	4	フランジ	SPC	1	クロームメッキ	適合 ランプ		
10	アクセサリ	ガラス	1組	クリア カット模様有	3	ローレットナット	BsBM	2	M4 クロームメッキ		E26 普通ランプ クリア 60 Wx1	
9	ソケット	磁器	1	E26	2	取付板	SPG	1	生地			
8	ソケットカバー	SPC	1	クロームメッキ	1	引掛シーリングキャップ	コリア	1	250V6A	色種		
7	吊り環	ZDC	1	クロームメッキ	品番	品名	材質	数量	摘要	カタログ 番号		
第三角法		作図	KI	単位	mm	尺度	—	質量	3.2 kg	134P2919	型番	S6PG-02Z0-1C

※本品の規格および外観は改良のため予告なしに変更する事がありますので、あらかじめご了承ください。