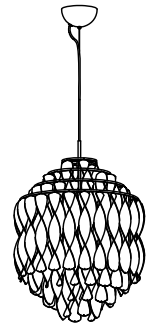
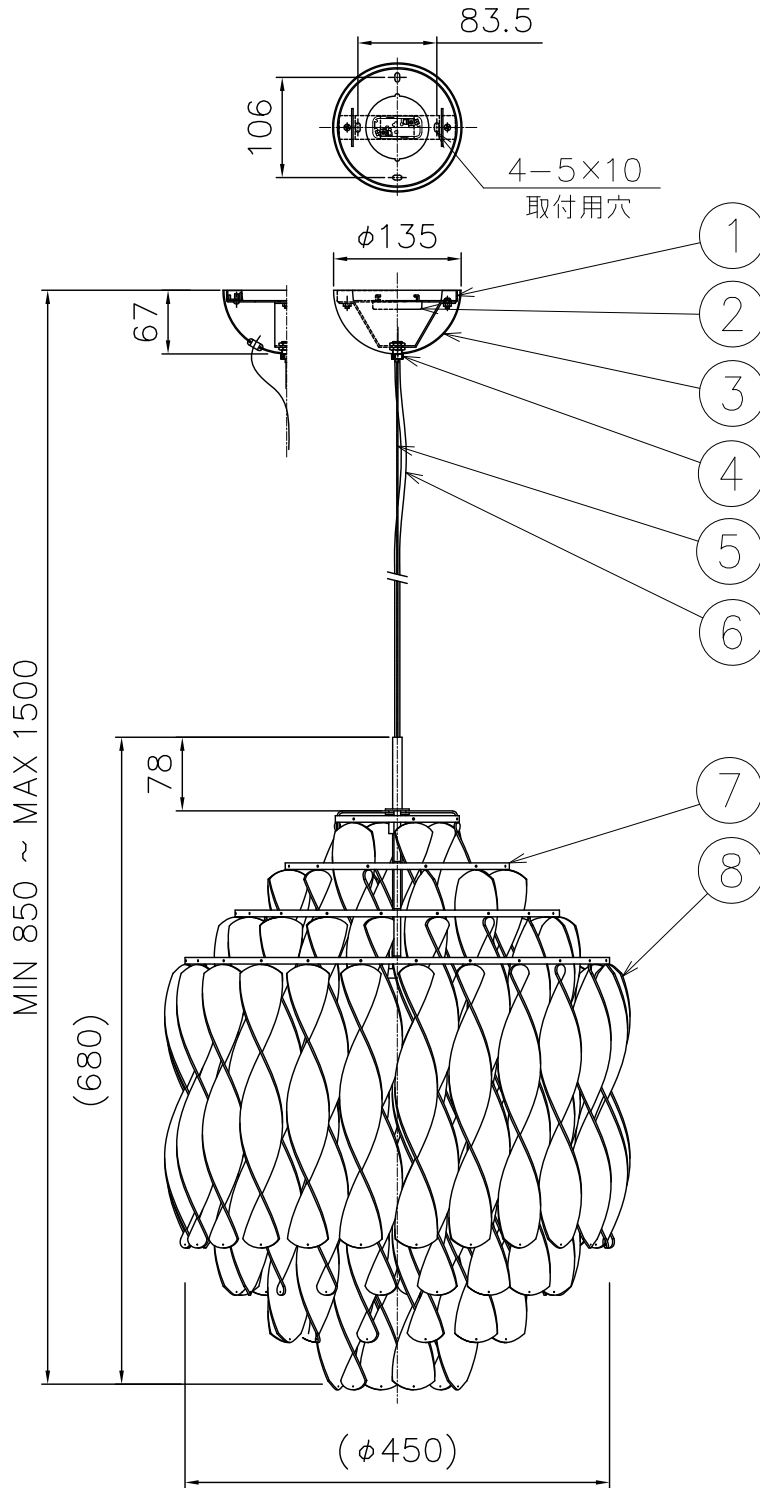


230601

210514



付属品

取付ネジ：φ4×45/4ヶ

取付ネジ：M3.5×10/2ヶ

△ 安全上のご注意

○一般屋内用器具です。屋外や、水気、湿気のある所には取付け出来ません。絶縁不良による感電・火災の原因となることがあります。

○天井取付専用器具です。傾斜天井、壁面、床面には取付けないでください。指定外取付けは、火災・落下のおそれがあります。

| | | | | |
|---|-------------|-------|----|-------------|
| 8 | アクセサリ | ABS | 1式 | アルミ蒸着・金色カラー |
| 7 | フレーム | SPC | 1 | クロームメッキ |
| 6 | コード | HVCTF | 1 | 黒色 |
| 5 | ワイヤー | ステンレス | 1 | φ1.2 |
| 4 | ワイヤー調整具 | BsBM | 1 | クロームメッキ |
| 3 | フランジカバー | SPC | 1 | 真鍮クロームメッキ |
| 2 | 引掛シーリングキャップ | ユリア | 1 | 250V 6A |
| 1 | 取付板 | SPG | 1 | |

| | |
|-------|--|
| 器具タイプ | VERPAN SPIRAL SP01 GOLD 取付簡易型 |
| 適合ランプ | E26 LED電球 100Wタイプ LDA13 ×1 (消費電力13W以下) ランプ別売 |
| 色種 | |

| 品番 | 品名 | 材質 | 数量 | 摘要 |
|------|----|-----|----|--------|
| 第三角法 | 作図 | 開発部 | 単位 | mm |
| | | | | 尺度 |
| | | | | 質量 |
| | | | | 5.5 kg |

| | | | |
|--------|-----------|----|--------------|
| カタログ番号 | 776F-387K | 型番 | H9FC-01Z7-1K |
|--------|-----------|----|--------------|

※本品の規格および外観は改良のため予告なしに変更する事がありますので、あらかじめご了承ください。