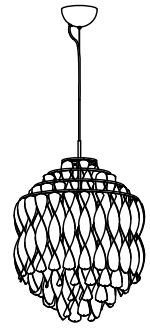
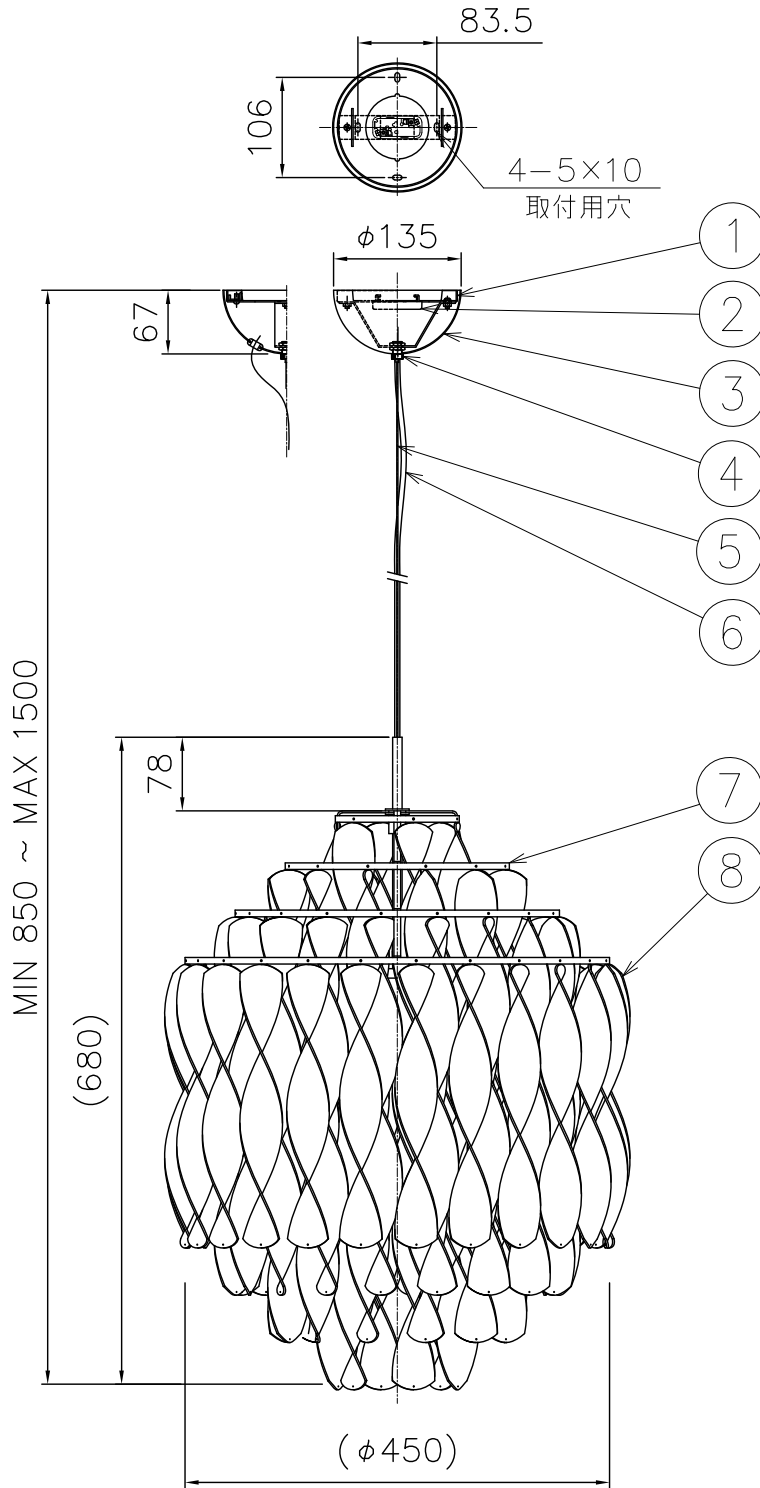


230601

210514



付属品

取付ネジ：φ4×45／4ヶ

取付ネジ：M3.5×10／2ヶ

△ 安全上のご注意

- 一般屋内用器具です。屋外や、水気、湿気のある所には取付け出来ません。絶縁不良による感電・火災の原因となることがあります。
- 天井取付専用器具です。傾斜天井、壁面、床面には取付けないでください。指定外取付けは、火災・落下のおそれがあります。

8	アクセサリ	ABS	1式	アルミ蒸着					
7	フレーム	SPC	1	クロームメッキ					
6	コード	HVCTF	1	黒色	器具タイプ	VERPAN SPIRAL SP01 SILVER			
5	ワイヤー	ステンレス	1	φ1.2		取付簡易型			
4	ワイヤー調整具	BsBM	1	クロームメッキ	適合ランプ	E26 LED電球 100Wタイプ LDA13 ×1 (消費電力13W以下) ランプ別売			
3	フランジカバー	SPC	1	クロームメッキ					
2	引掛シーリングキャップ	ユリア	1	250V 6A					
1	取付板	SPG	1		色種				
品番	品名	材質	数量	摘要		カタログ番号	776F-387N	型番	H9FC-01Z7-1N
第三角法	作図	開発部	単位	mm	尺度	—	質量	5.5 kg	

※本品の規格および外観は改良のため予告なしに変更する事がありますので、あらかじめご了承ください。