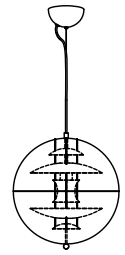
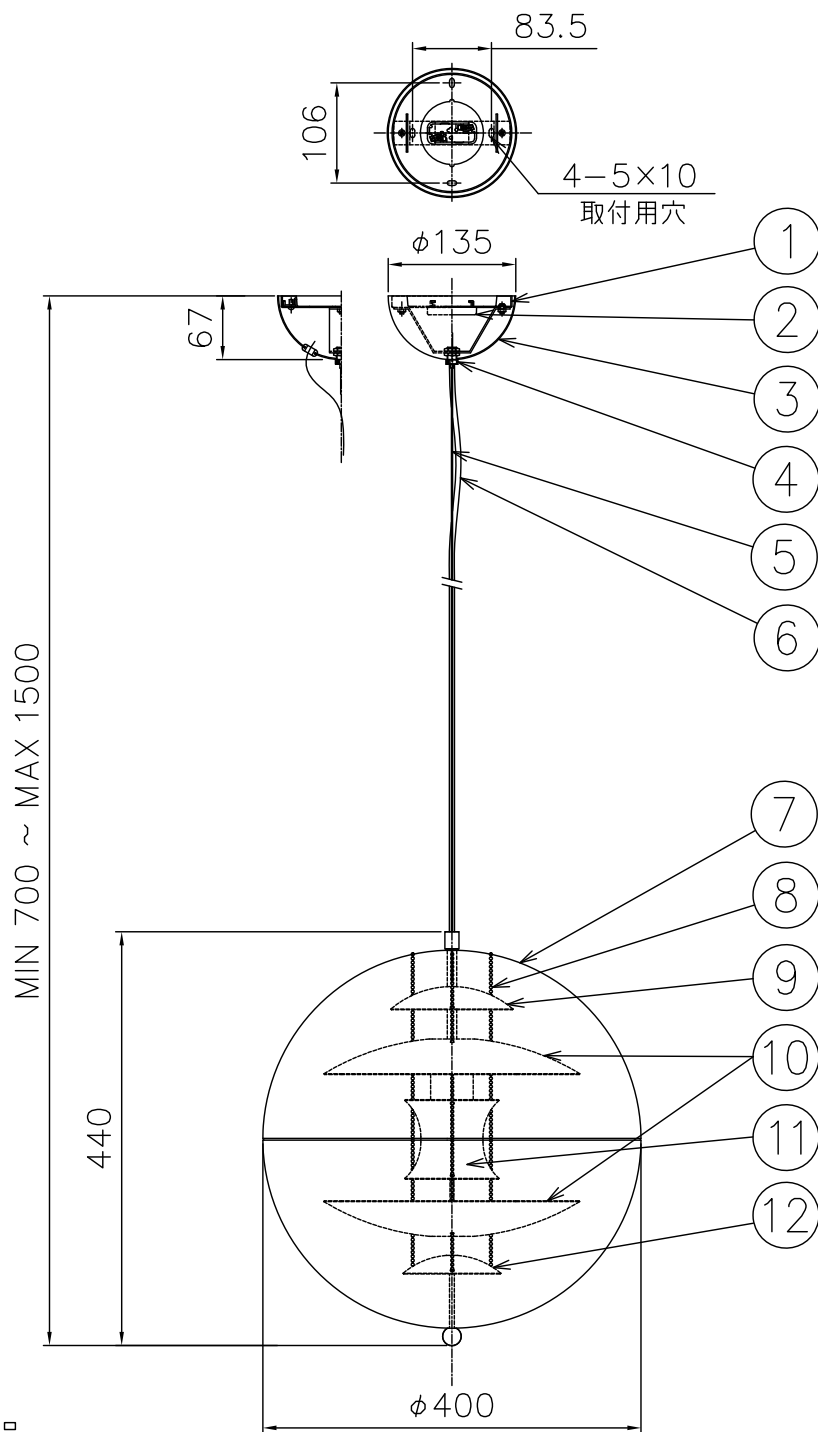


210520

yamaqiwa



付属品

取付ネジ：φ4×45/4ヶ  
取付ネジ：M3.5×10/2ヶ

△ 安全上のご注意

- 一般屋内用器具です。屋外や、水気、湿気のある所には取付け出来ません。絶縁不良による感電・火災の原因となることがあります。
- 天井取付専用器具です。傾斜天井、壁面、床面には取付けないでください。指定外取付けは、火災・落下のおそれがあります。

12	リフレクターD	アルミ	1	外面塗装仕上(赤)/内面磨き
11	リフレクターC	アルミ	1	外面磨き/内面塗装仕上(赤)
10	リフレクターB	アルミ	2	外面磨き/内面塗装仕上(白)
9	リフレクターA	アルミ	1	外面磨き/内面塗装仕上(青)
8	ボールチェーン	スチール	3	
7	グローブ	アクリル	1	クリア
6	コード	HVCTF	1	黒色
5	ワイヤー	ステンレス	1	φ1.2
4	ワイヤー調整具	BsBM	1	クロームメッキ
3	フランジカバー	SPC	1	クロームメッキ
2	引掛シーリングキャップ	ユリア	1	250V 6A
1	取付板	SPG	1	

器具タイプ	VERPAN VP GLOBE 40 取付簡易型
適合ランプ	E17 LED電球 40Wタイプ (LDA5)×1 ランプ別売
色種	

品番	品名	材質	数量	摘要	カタログ番号	776F-393N	型番	H9FC-07Z0-1N
第三角法	作図	開発部	単位	mm	尺度	-	質量	4.5 kg

※本品の規格および外観は改良のため予告なしに変更する事がありますので、あらかじめご了承ください。