

照明器具ご使用についての安全上のご注意

⚠ 警告

	<p>感電のおそれがあります</p> <p>◇器具の交換やお手入れの際には、必ず電源を切ってください。</p> <p>◇異常時（煙が出たり、変な臭いがある時）には、速やかに電源を切ってお買い上げの販売店にご相談ください。</p>	
	<p>感電・火災のおそれがあります</p> <p>◇器具及び部品の改造をしないでください。</p> <p>◇器具のすきまに、異物（金属類や燃えやすい物等）を差し込まないでください。</p>	
	<p>火災のおそれがあります</p> <p>◇器具を布・紙等でおおったりしないでください。</p> <p>◇又カーテン・揮発物等の燃えやすいものに近づけないでください。</p>	

⚠ 注意

- ◇器具の保守・お手入れ等で器具を回転させたり、引っ張ったり、振動や衝撃を加えたりしないでください。器具落下によるけがの原因となることがあります。
- ◇明るく安全に使用していただくために、器具を定期的に（6ヶ月に1回程度）清掃、点検してください。器具のネジや部品のゆるみがないか、損傷、着脱、がないかお調べください。
- ◇器具に水をかけたり、水の中につけて洗わないでください。感電・火災の原因となることがあります。絶対になさらないでください。
- ◇器具の下に温度の高くなるストーブや、発熱体を置かないようにしてください。器具の変形や火災の原因となることがあります。
- ◇照明器具には寿命があります。設置後およそ8～10年経過しますと外観に異常が無くとも内部の劣化は進行しています。3～5年に1回は、電気工事店等の専門家による点検を実施していただき、不具合がありましたら交換ください。（使用条件、使用環境で異なりますが、一般に照明器具の寿命の目安は10年です。使用条件は周囲温度30℃、1日10時間点灯、年間3,000時間点灯。JIS C8105-1解説による）



保守とお手入れ

⚠ 注意 必ず電源を切って行ってください。感電・やけどの原因になります。

お願い

- ◇器具のお手入れの際に、ガソリンやシンナー・ベンジン等揮発物で拭いたり、殺虫剤をかけたりしないでください。変色・破損の原因となります。汚れがひどい場合は、やわらかい布を中性洗剤に浸し、よくしぼってふきとり、乾いたら、柔らかい布で仕上げてください。
- ◇ぬれた手で器具に触らないでください。



お読みになりましたら、この取扱説明書は、いつでも見られる所に、大切に保管してください。

アフターサービスのお問合せ



商品に関するご相談及びお問合せは、器具本体の表示に書いてある型番をご確認のうえお買い上げいただきました販売店・工事店へご連絡ください。部品についてのお問合せは「部品名称」のイラストをご参照ください。

お客様相談窓口

弊社ホームページのお問合せフォームより
ご相談ください。
<https://www.yamagiwa.co.jp/contact/>

※ お電話によるお問合せは承っておりません。



取扱説明書

NYTA Tilt S / Tilt S Brass



このたびは、YAMAGIWAの照明器具をお買い上げくださり誠にありがとうございます。この説明書をよくごらんの上、正しく取り付け、正しくご使用ください。お読みになりましたら、この取扱説明書は大切に保管してください。

●電気工事は電気工事店（有資格者）におまかせください。一般の方の工事は法律で禁止されています。

目次

- 1 ページ：照明器具の取付（施工）についての安全上のご注意
- 2 ページ：部品名称及び器具の取付方法
- 3 ページ：定格表、LED電球について
- 4 ページ：照明器具ご使用についての安全上のご注意
保守とお手入れ・アフターサービス

照明器具の取付（施工）についての安全上のご注意

⚠ 警告

	<p>火災のおそれがあります</p> <p>◇電源接続の際は、取扱説明書の取付方法にしたがって確実に行ってください。</p>
	<p>落下によるけがのおそれがあります</p> <p>◇取付は取扱説明書の取付方法にしたがって確実に行ってください。</p> <p>◇器具の取付は、取付ける天井の強度を確認し、質量に耐えるところに確実に行ってください。強度が不足している場合は、補強工事をしてから取付けてください。</p>
	<p>感電のおそれがあります</p> <p>◇工事が完了するまでは、必ず電源を切っておいてください。</p> <p>◇器具の取付けの際には、必ず電源を切ってください。</p>
	<p>火災のおそれがあります</p> <p>◇器具に表示されている以外のランプは取付ないでください。</p>
	<p>落下によるけがのおそれがあります</p> <p>◇取付部のまわりに極端な突出部のある所に、器具を取付けないでください。</p>

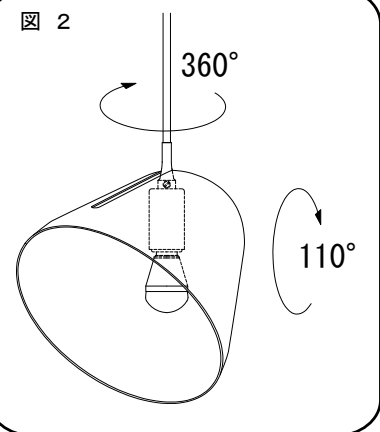
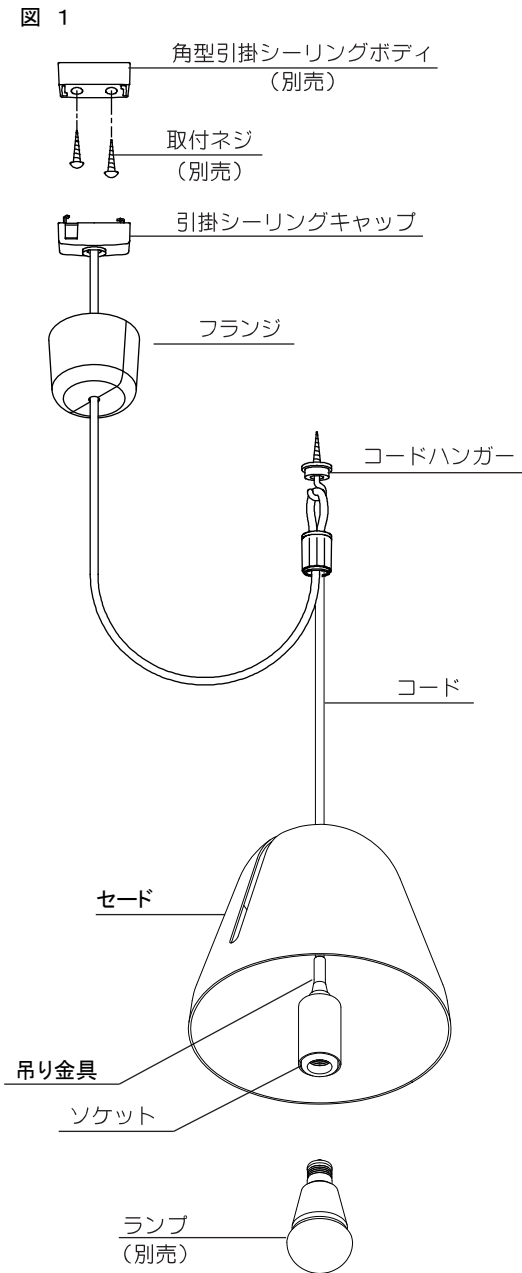
⚠ 注意

- ◇電気工事は電気工事店（有資格者）におまかせください。一般の方の工事は法律で禁止されています。
- ◇器具取付の際に、天井の化粧板が厚くて同梱のネジでは十分締め付けられない場合には、同じ径の長いネジをご使用ください。器具落下によるけがの原因となることがあります。
- ◇取付けた器具を説明書に従わず無理に回転させたり、引っ張ったり、振動や衝撃を加えたりしないでください。器具落下によるけがの原因となることがあります。
- ◇灯具の着脱は両手で静かに扱い、取付けは確実に行ってください。落下によるけがの原因となります。
- ◇調光器に対応していない器具は、調光器を使用しないでください。火災の原因となります。
- ◇この器具は屋内用器具ですが、風呂場等の湿気や水気の多い場所では使用できません。屋外では使用しないでください。感電・火災の原因となります。
- ◇器具取付の際は、壁紙・クロス貼り等の接着剤等が十分乾燥してから器具を取付けてください。メッキや塗装等の変色や、さびの原因となります。
- ◇器具に表示された定格電圧以外の電圧で使用しないでください。定格電圧を超えた電圧でご使用になりますと火災の原因となります。
- ◇周囲環境温度は0℃～35℃の間でご使用ください。

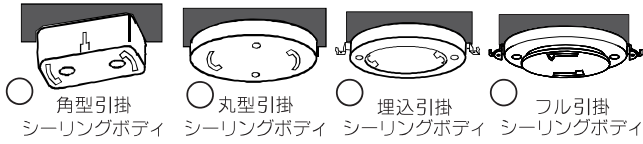
お願い

電気工事店様へ…工事が終わりましたら、この取扱説明書を、必ずお客様へお渡しください。

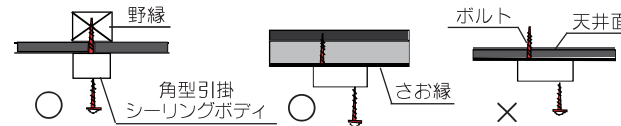
部品名称と器具の取付方法



●天井面に下図の引掛シーリングボディが付いている場合はそのままお客様がお取り付けできます。

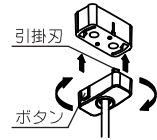


●上図のシーリングボディが付いていない場合は、専門の電気工事店へご依頼ください。引掛シーリングボディ取付電気工事の際は十分な長さの取付ネジ2本で天井の補強材のある位置に取り付けてください。



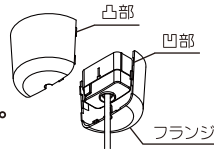
●天井面よりボルトが出ている場合についても、専門の電気工事店へご依頼ください。

1. 引掛シーリングキャップの2本の引掛刃を引掛シーリングボディに挿入し、
※カチッと音がするまで右にまわしてください。



2. フランジを押し上げ、天井に密着させてください。

※フランジが分割されている場合は、右図のようにフランジ分割面にある凸部を凹部に合わせ、フランジを組み立ててください。
・コードは必ず中央の穴に通しておいてください。



注)埋込引掛シーリング・丸型引掛シーリングに取り付けた場合、多少フランジが浮きますがご了承ください。

3. 吊り金具にセードをかぶせます。

4. ソケットにランプ(別売)をねじ込みます。
器具に表示されている種類及びワット数のものをご使用ください。

5. セードを回転させて、照射したい方向に向けてください。(図2)

6. コードハンガーを天井の補強材のある位置に取り付けて、器具の高さを調整してください。
※コードハンガー使用時のみ、45度以下の傾斜天井に取付け可能です。



引掛シーリングキャップのはずし方

・ボタンを押し、そのまま左方向へ回してください。

定格表

カタログ番号	型番	セード色	コード色	使用電圧 周波数	入力電流	消費電力	適合ランプ	質量
136F-237B	B2FJ-03Z8-1B	黒	黒	100V 50/60Hz	86mA	5.2W	E17 LED電球(電球色) LDA6L-G-E17タイプ x 1(別売)	1.0kg
136F-237G	B2FJ-03Z8-1G	グレー	グレー					
136F-237W	B2FJ-03Z8-1W	白	白					
136F-238B	B2FJ-04Z5-1B	黒	赤					
136F-238G	B2FJ-04Z5-1G	グレー	赤					
136F-238W	B2FJ-04Z5-1W	白	赤					
136F-237K	B2FJ-03Z8-1K	金	黒				1.0kg	

LED電球について

■LED電球の対応

・LED電球は、以下の品番のもので適合性の確認を実施しております。
LDA5L-G-E17/S/40W(東芝ライテック製)

- ・LED電球は、各電球メーカーで新製品への切り替えが早いため、上記ランプがない場合は、消費電力W数を目安としてください。
- ・電球の種類によって、発光部の位置、光のイメージが変化します。
- ・極端に形状の違うランプや、器具に干渉するランプは使用しないでください。
- ・ご使用にあたっては、LED電球の取扱説明書や注意書に従ってください。
- ・調光対応については、LED電球(調光対応型)の取扱説明書や注意書に従ってください。

本品の規格および外観は改良のため予告なしに変更することがありますのでご了承ください。