

## 取扱説明書

BEGA



このたびは、YAMAGIWA の照明器具をお買い上げくださり誠にありがとうございます。この説明書をよくごらんのうえ、正しく取り付け、ご使用ください。お読みになりましたら、この取扱説明書は大切に保管してください。

- 電気工事は電気工事店（有資格者）におまかせください。一般の方の工事は**法律で禁止**されています。

## 目次

- 1 ページ： 照明器具の取付（施工）についての安全上のご注意
- 2 ページ： 同梱品と器具寸法・部品名称・器具取付方
- 3 ページ： 器具部取付方・施工時のご注意・定格表
- 4 ページ： LED ユニットについて・照明器具ご使用についての安全上のご注意  
保守とお手入れ・アフターサービス

## 照明器具の取付（施工）についての安全上のご注意

## 警告

## 火災のおそれがあります

- ◇電源接続の際は、取扱説明書の取付方法にしたがって確実に行ってください。
- ◇電気工事は電気設備技術基準及び内線規定に従って確実に行ってください。
- ◇電源配線はランプ表面に触れないように取り付けてください。

## 落下によるけがのおそれがあります

- ◇取付は取扱説明書の取付方法にしたがって確実に行ってください。
- ◇器具の取付は、取付ける建築の強度を確認し、質量に耐えるところに確実に行ってください。強度が不足している場合は、補強工事をしてから取付けてください。

## 感電のおそれがあります

- ◇工事が完了するまでは、必ず電源を切っておいてください。
- ◇アース工事は電気設備基準及び内線規定にしたがって確実に行ってください。



## 火災のおそれがあります

- ◇器具に表示されている以外のランプを取り付けしないでください。

## 注意

- ◇電気工事は電気工事店（有資格者）におまかせください。一般の方の工事は**法律で禁止**されています。
- ◇器具に表示された定格電圧（**定格±6%**）以外で、使用しないでください。定格電圧を超えた電圧でご使用になりますと**火災の原因**になります。
- ◇取り付けた器具を説明書に従わず無理に回転させたり、引っ張ったり、振動や衝撃を加えたりしないでください。**器具転倒・落下によるけがの原因**となります。
- ◇この器具は屋外用器具ですが、風呂場等の湿気や水分の多い場所では使用できません。**感電・火災の原因**となります。
- ◇アース工事が必要となる器具ですので、電気設備技術基準及び内線規定に従ってアース工事を行ってください。
- ◇振動や衝撃のあるところでは使用しないでください。不点、ランプ短寿命の原因となることがあります。
- ◇調光器に対応していない器具は、調光器を使用しないでください。火災の原因となります。

## お願い

電気工事店さまへ 工事が終わりましたらこの説明書を必ずお客様へお渡しください。

## LEDユニットについて

- ・この器具のLEDユニットの交換はできません。あらかじめご了承ください。
- ・無理に器具を分解して一般のLED素子と交換しないでください。火災・発熱・器具破損の原因になります。
- ・この器具のLEDユニットの寿命は、30℃以下の環境・1日10時間点灯で約40,000時間です。
- ・LEDの明るさ、光色には個体差があります。あらかじめご了承ください。

## 照明器具ご使用についての安全上のご注意

## 警告

	<b>感電のおそれがあります</b> ◇器具の交換やお手入れの際には、必ず電源を切ってください。 ◇異常時（煙が出たり、変な臭いがする時）には、速やかに電源を切ってお買い上げの販売店にご相談ください。	
	<b>感電・火災のおそれがあります</b> ◇器具及び部品の改造をしないでください。 ◇器具のすきまに異物（金属類や燃えやすい物等）を差し込まないでください。	
	<b>火災のおそれがあります</b> ◇器具を布・紙等でおおったりしないでください。 又、揮発物等の燃えやすいものに近づけないでください。 ◇指定ランプ以外は使用しないでください。	

## 注意

- ◇器具の保守・お手入れ等で器具を回転させたり、引っ張ったり、振動や衝撃を加えたりしないでください。器具落下によるけがの原因となることがあります。
- ◇明るく安全に使用していただくために、器具を定期的(6ヶ月に1回程度)に清掃、点検してください。器具のネジや部品のゆるみがないか、損傷、着脱がないかお調べください。
- ◇照明器具には寿命があります。設置後およそ8～10年経過しますと外観に異常が無くても内部の劣化は進行しています。3～5年に1回は、電気工事店等の専門家による点検を実施していただき、不具合がありましたら交換ください。(使用条件、使用環境で異なりますが、一般に照明器具の寿命の目安は10年です。)

## 保守とお手入れ

**注意** 必ず電源を切って行ってください。感電・やけどの原因になります。

## お願い

- ◇器具のお手入れの際に、ガソリンやシンナー・ベンジン等揮発物で拭いたり、殺虫剤をかけたりしないでください。変色・破損の原因となります。
- 汚れがひどい場合は、やわらかい布を中性洗剤に浸し、よくしぼってふきとり、乾いたら柔らかい布で仕上げてください。
- ◇ぬれた手で器具に触らないでください。



お読みになりましたら、この取扱説明書は、いつでも見られる所に、大切に保管してください。

## アフターサービスのお問い合わせ



商品に関するご相談およびお問い合わせは、器具本体の表示に書いてある型番をご確認のうえ、お買い上げいただきました販売店へお気軽にご連絡ください。部品についてのお問い合わせは、「部品名称」のイラストをご参照ください

## お客様相談窓口

ナビダイヤル 0570-550-575

(全国共通番号) 10:00～17:00  
受付時間（土日祝を除く）

- 土日祝・長期休暇・YAMAGIWA名古屋、YAMAGIWA大阪の定休日（一部地域のみ）を除きます。おかけ間違いのないようお願いいたします。

通話料はお客様の負担となります。  
PHSからは接続できません

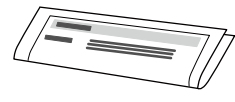
## お問い合わせサイト

<http://www.yamagiwa.co.jp/contact>

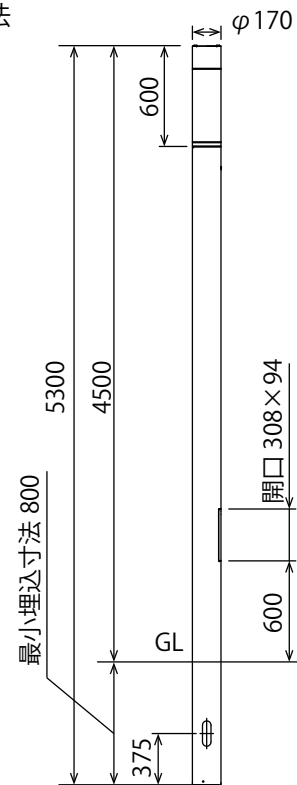
## 同梱品と器具寸法

### ■同梱付属品

取扱説明書（この説明書）



### ■器具寸法



## 部品名称

図1

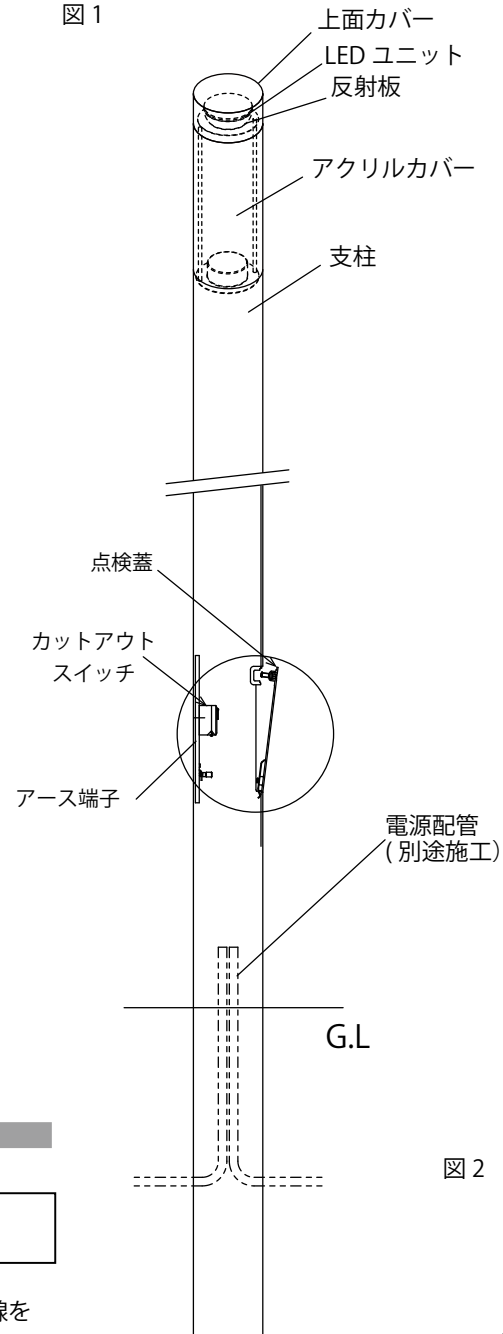
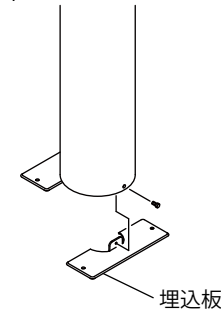
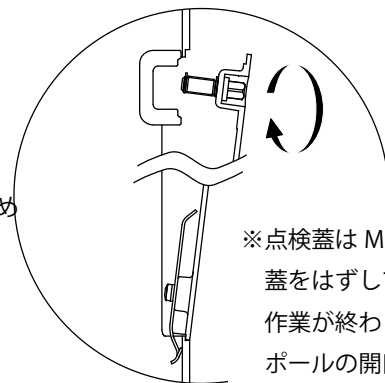


図2



点検蓋部拡大図



※点検蓋は M10 のネジを緩めて蓋をはずしてください。作業が終わり、蓋を閉めるときはポールの開口部の下に蓋を引掛けてネジを締め付けてください。

## 器具取付方

### △注意

必ず電源を切って行ってください。感電・やけどの原因になります。

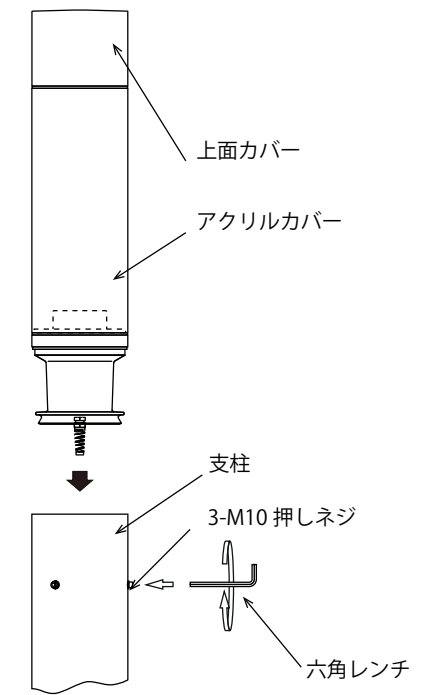
- ポールを埋め込む前に十分余裕を持たせた電源電線をあらかじめポールに通しておいてください。  
・電源電線は3心を使用し、電源保護管等で保護してください。
- 埋込板の取付。  
ポールに付属の埋込板（2枚）をポール下部に取付けてください。（図2）
- ポールを埋め込みます。  
コンクリート等でしっかり基礎を固め、約800mm埋め込んでください。
- 結線は必ずD種設置工事を行ってください。
- 結線が終わりましたら点検蓋を取り付けてください。  
取付ネジの締め付けがゆるいとポール内に水が浸入しますのでパッキンがきくまでしっかりと締め付けてください。（同梱の専用工具をご使用ください。）

## 器具部取付方

- 灯具部取付けてください。
  - ・ 灯具部を支柱に差込み、3ヶ所の M10 押しネジでとめます。このとき、均等にとめつけてください。
  - ・ コードをはさまないように注意してください。

## 施工時のご注意

- ・ 温度の高くなる場所や常時水没する場所でご使用にならないでください。
- ・ 電源が入った状態で器具の取付はしないでください。感電のおそれがあります。
- ・ 腐食性ガスの発生するような場所や振動のある場所、海岸隣接地帯での使用は短期間で器具が破損するおそれがあります。
- ・ ネジ類は確実に締付けてください。転倒のおそれがあります。
- ・ 調光（明るさの調節）はできません。
- ・ 器具取付面の基礎をコンクリートでしっかりと固め、取付面が必ず水平になるように施工し、器具が傾かないように接地してください。
- ・ 器具にもたれたり、衝撃をあたえたり、過度の圧力をかけないでください。転倒・破損の原因となります。
- ・ 電源の接続について、水気または湿気のある場所のため、屋内配線と器具電線の接続は自己融着テープと粘着ビニルテープで絶縁処理をしてください。



## 定格表

### ■器具本体

カタログ番号	型番	電源電圧 周波数	適合ランプ 演色性	消費電力	入力電流 (100V)	質量
H4718B	B7HC-17B6-1B	AC100 50/60Hz	LED (3000K) 29.4W Ra80	33W	0.33A	35.2kg

※ 本品の規格および外観は予告なしに変更することがあります。ご了承ください。

### △注意

- ◇電気工事は電気工事店に（有資格者）にお任せください。一般のかたの工事は**法律で禁じられています**。
- ◇施工は取扱説明書に従い確実に行ってください。施工に不備があると**落下・感電・火災の原因**になります。
- ◇アース工事は電気設備技術基準及び内線規定にしたがって行ってください。不備があると**感電・火災の原因**となります。
- ◇断熱材・防音材をかぶせて使用しないでください。**火災の原因**となります。
- ◇器具を改造しないでください。**落下・感電・火災の原因**になります。
- ◇表示された電源電圧（**定格電圧 ± 6%**）以外の電圧で使用しないでください。**感電・火災の原因**となります。
- ◇器具本体と専用電源装置の距離は、灯具から**最大 10m まで**としてください。