

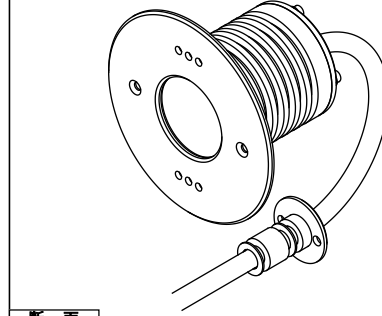
# 配光特性

図番 YL220001

カタログ番号	J-632
	空中時
使用ランプ	LED 13W
ランプ光束	1350.0 lm <small>1.000</small>
最大光度	991.4 cd
1/2ビーム角	
A断面	47.00°
C断面	
B断面	



角度	光度
0°	991
10°	838
20°	576
30°	375
40°	175
50°	27
60°	13
70°	7
80°	3
90°	0
100°	0
110°	0
120°	0
130°	0
140°	0
150°	0
160°	0
170°	0
180°	0



断面

