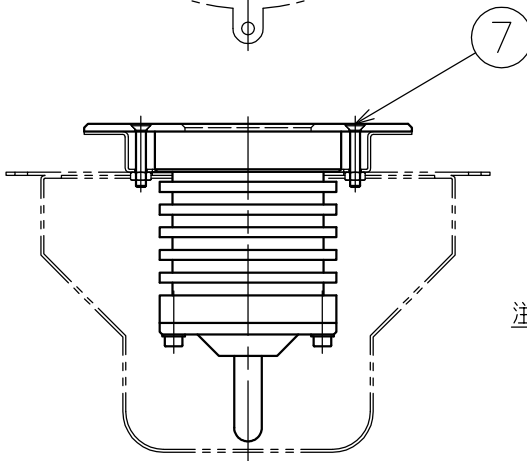
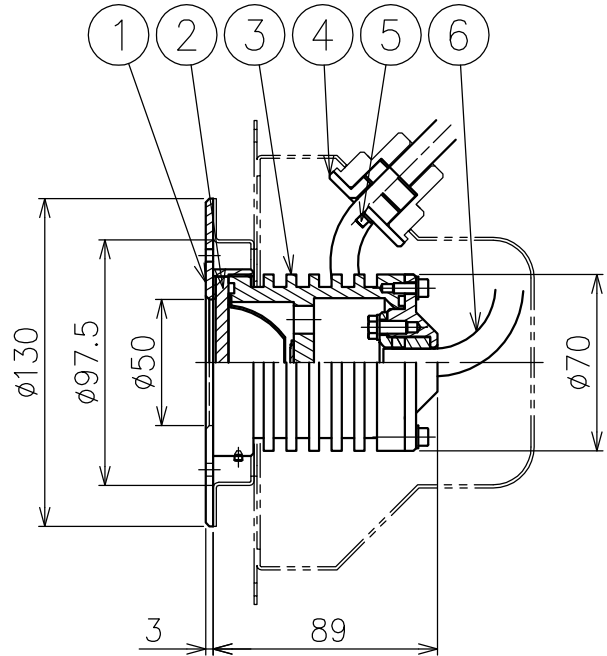
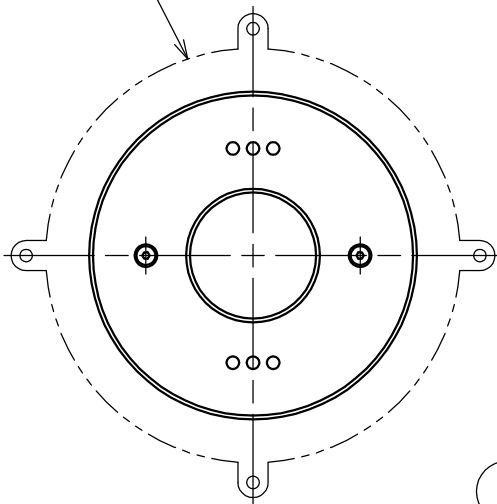


210608

設置ボディ : D1011



- 5) 塩水, 温泉水での使用はできません。
 - 4) 必ず水中で, また, 水深3m以内で使用して下さい。
 - 3) 本製品は必ず専用電源 (Z1247) と合わせて使用して下さい。
 - 2) 電気設備技術基準, 内線規程に準じた設備工事を行って下さい。
- 注記 1) 灯具から専用電源までのケーブル長さは, 最大50mです。

△ 安全上のご注意

- 塩水, 温泉水中に取付けないでください。発錆・ケーブルの劣化・感電・火災のおそれがあります。
- 水温が45℃以上の所に取付けないでください。感電・火災のおそれがあります。
- 水深3m以上の所に取付けないでください。感電・火災のおそれがあります。
- 空気中で点灯しないでください。温度上昇によりランプ短寿命のおそれがあります。

同梱品
・六角レンチ2.5mm/1ヶ

| カタログ番号 | 型番 | ケーブル長 |
|--------|--------------|-------|
| J-630 | 60JW-00W1-10 | 10m |
| J-631 | 60JW-01W7-10 | 30m |
| J-632 | 60JW-02W4-10 | 50m |

| 品番 | 品名 | 材質 | 数量 | 摘要 |
|----|---------------|---------|----|----------------------------|
| 7 | 灯具取付ネジ | SUS | 2 | M4 |
| 6 | キャブタイヤケーブル | クロロレンゴム | 1 | 2PNCT 2mm ² X3心 |
| 5 | ケーブルグラウンド取付ネジ | SUS | 2 | M5 |
| 4 | ケーブルグラウンド | SUS | 1 | |
| 3 | 灯具ボディ | SUS | 1 | |
| 2 | カバーガラス | 強化ガラス | 1 | クリア |
| 1 | 前面カバー | SUS | 1 | 磨き仕上 |

| | |
|-------|--------------------------------|
| 器具タイプ | 水中形 ・コンクリートプール用 |
| 適合光源 | 高出力LED 10.5W 白色タイプ X 1 (5000K) |
| 色種 | |

| 品番 | 品名 | 材質 | 数量 | 摘要 | カタログ番号 | 上記 | 型番 | 上記 |
|------|----|----|----|----|--------|----|----|-------------------|
| 第三角法 | 作図 | ki | 単位 | mm | 尺度 | — | 質量 | 1.6 kg (ケーブルは含まず) |

※本品の規格および外観は改良のため予告なしに変更する事がありますので,あらかじめご了承ください。