

取扱説明書

BEGA



このたびは、YAMAGIWAの照明器具をお買い上げくださり誠にありがとうございます。
この説明書をよくごらんの上、正しく取り付け、正しくご使用ください。
お読みになりましたら、この取扱説明書は大切に保管してください。

●電気工事は電気工事店（有資格者）におまかせください。一般の方の工事は法律で禁止されています。

目次

- 1ページ：照明器具の取付(施工)についての安全上のご注意
2ページ：定格表・器具寸法・部品名称・施工時のご注意
3ページ：取付方法
4ページ：LEDユニットについて・照明器具ご使用についての安全上のご注意
保守とお手入れ・アフターサービス

照明器具の取付(施工)についての安全上のご注意

⚠ 警告

!	火災のおそれがあります ◇電源接続の際は、取扱説明書の取付方法にしたがって確実に行ってください。 ◇電気工事は電気設備技術基準及び内線規定に従って確実に行ってください。	⚡
	落下によるけがのおそれがあります ◇取付けは取扱説明書の取付方法にしたがって確実に行ってください。 ◇器具の取付けは、取付ける場所の強度を確認し、質量に耐えるところに確実に行ってください。 強度が不足している場合は、補強工事をしてから取付けてください。	
	感電のおそれがあります ◇工事が完了するまでは、必ず電源を切っておいてください。 ◇アース工事は電気設備基準及び内線規定にしたがって確実に行ってください。	
⚡	火災のおそれがあります ◇器具に表示されている以外のランプを取付けしないでください。	

⚠ 注意

- ◇電気工事は電気工事店(有資格者)におまかせください。一般の方の工事は法律で禁止されています。
◇器具に表示された定格電圧(定格±6%)以外で、使用しないでください。
定格電圧を越えた電圧でご使用になりますと**火災の原因**となります。
◇取付けた器具を説明書に従わず無理に回転させたり、引っ張ったり、振動や衝撃を加えたりしないでください。
器具落下によるけがの原因となることがあります。
◇この器具は屋外用器具ですが、風呂場等の湿気や水気の多い場所では使用できません。
感電・火災の原因となります。
◇アース工事が必要な器具ですので、電気設備技術基準及び内線規定にしたがってアース工事を行ってください。
◇振動や衝撃のあるところでは使用しないでください。**不点、ランプ短寿命の原因**となることがあります。
◇調光器に対していない器具は、調光器を使用しないでください。**火災の原因**となります。
◇カバーガラスの着脱は両手で静かに扱い、取付け前にはガラスパッキンの砂などを丁寧に取り除いてください。
水浸入の原因となります。

お願い

電気工事店様へ…工事が終わりましたら、この取扱説明書を必ずお客様へお渡しください。

LEDユニットについて

- ・この器具のLEDユニットの交換はできません。あらかじめご了承ください。
- ・無理に器具を分解して一般のLED素子と交換しないでください。火災・発熱・器具破損の原因になります。
- ・この器具のLEDユニットの寿命は、30℃以下の環境・1日10時間点灯で約40,000時間です。
- ・LEDの明るさ、光色には個体差があります。あらかじめご了承ください。

照明器具ご使用についての安全上のご注意

⚠ 警告

!	感電のおそれがあります ◇器具の交換やお手入れの際には、必ず電源を切ってください。 ◇異常時(煙が出たり、変な臭いがする時)には、速やかに電源を切って お買い上げの販売店にご相談ください。	
⊘	感電・火災のおそれがあります ◇器具及び部品の改造をしないでください。 ◇器具のすきまに、異物(金属類や燃えやすい物等)を差し込まないでください。	
⚡	火災のおそれがあります ◇器具を布・紙等でおおったりしないでください。 又、揮発物等の燃えやすいものに近づけないでください。	

⚠ 注意

- ◇器具の保守・お手入れ等で器具を回転させたり、引っ張ったり、振動や衝撃を加えたりしないでください。
器具落下によるけがの原因となることがあります。
◇明るく安全に使用していただくために、器具を定期的に(6ヶ月に1回程度)清掃、点検してください。
器具のネジや部品のゆるみがないか、損傷、着脱、がないかお調べください。
◇照明器具には寿命があります。設置後およそ8～10年経過しますと外観に異常が無くても内部の劣化は進行しています。
3～5年に1回は、電気工事店等の専門家による点検を実施していただき、不具合がありましたら交換ください。
(使用条件、使用環境で異なりますが、一般に照明器具の寿命の目安は10年です。)
◇カバーガラスの脱着は両手で静かに扱い、取付け前にはガラスパッキンの砂などを丁寧に取り除いてください。
水浸入の原因となります。

保守とお手入れ

⚠ 注意

必ず電源を切って行ってください。感電・やけどの原因になります。

お願い

- ◇器具のお手入れの際に、ガソリンやシンナー・ベンジン等揮発物で拭いたり、殺虫剤をかけたりしないでください。
変色・破損の原因となります。汚れがひどい場合は、やわらかい布を中性洗剤に浸し、よくしぼってふきとり、乾いたら、柔らかい布で仕上げてください。
◇ぬれた手で器具に触らないでください。



お読みになりましたら、この取扱説明書は、いつでも見られる所に、大切に保管してください。

アフターサービスのお問い合わせ



商品に関するご相談およびお問い合わせは、器具本体の表示に
書いてある型番をご確認の上、お買い上げいただきました販売
店・工事店へお気軽にご連絡ください。部品についてのお問
い合わせは、「部品名称」のイラストをご参照ください。

お客様相談窓口

弊社ホームページのお問合せフォームより
ご相談ください。



<https://www.yamagiwa.co.jp/contact/>

※ お電話によるお問合せは承っておりません。

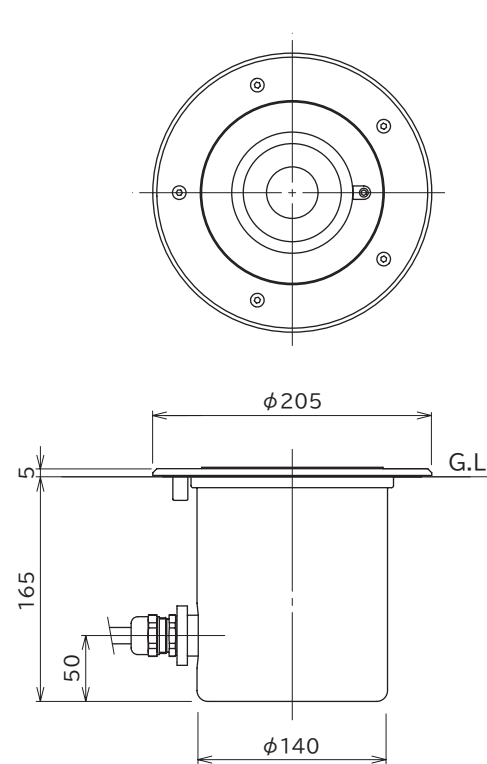
定格表

カタログ番号	型番	電源電圧 周波数	ランプ 演色性	消費電力	入力電流 (100V)	定格光束	配光	質量
J4543	3B7JU-28B7-10	AC100V 50/60Hz	LED(3000K) 12W Ra80	13.5W		1438lm	フラッド	3.0kg
J4585	B7JU-30B5-1B	AC100V 50/60Hz	LED(3000K) 12.8W Ra80	14.3W	0.143A	883lm	ナロー	3.0kg
J4586	B7JU-31B2-1B	AC100V 50/60Hz	LED(3000K) 12W Ra80	13.5W	0.135A	1411lm	ベリワイド	3.0kg

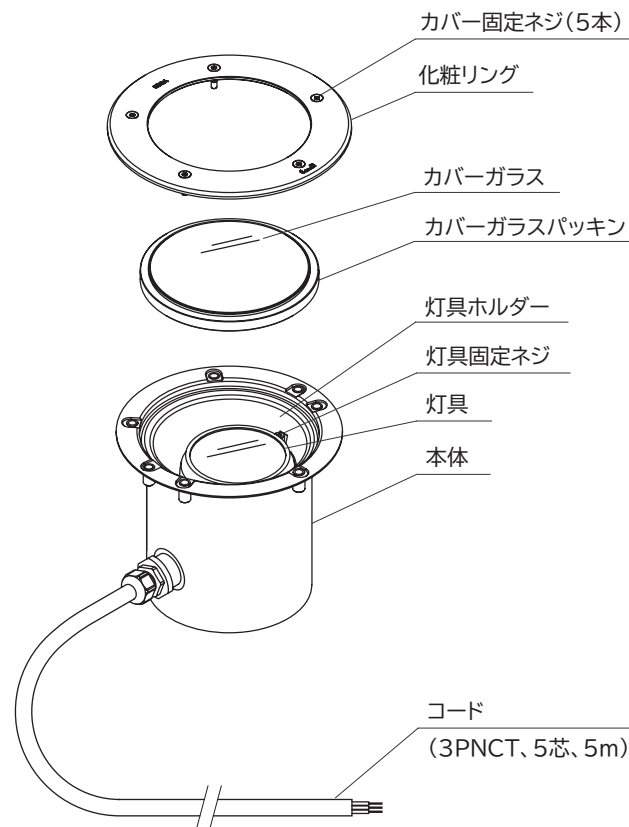
- ・防浸型 ・IP68
- ・電源トランス内蔵
- ・DALI 調光対応

※ 本品の規格および外観は予告なしに変更することがあります。ご了承ください。

器具寸法



部品名称



施工時のご注意

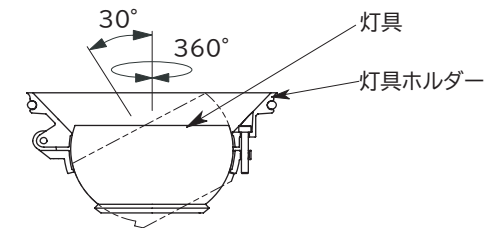
- ・温度の高くなる場所や湿気の多い場所には使用しないでください。また、くぼ地やたえず水のたまる場所、傾斜した場所、落ち葉や枯れ木が堆積するような場所では使用しないでください。故障や浸水の原因となります。
- ・器具の設置場所には必ず排水処理を行ってください。また、化粧リング表面がたえず水没するような施工は絶対にしないでください。
- ・一般屋外用器具です。腐食ガスが発生するような場所や振動のある場所、海岸隣接地帯で使用した場合は、短期間で器具が破損するおそれがあります。
- ・本体の上端部がG.Lライン(最終仕上面)よりも下がらないように施工してください。
- ・結線部分の防水は確実に行ってください。
- ・台車や車両が上を通る場所には設置しないでください。破損の原因となります。

取付方法

警告

器具の施工は、取扱説明書にしたがって確実に行ってください。施工に不備があると、発火・感電の原因となります。

図1



【取付けする前に】

- ・本体底面から上に50mmの位置に電源用配管を施工しておいてください。(器具寸法図参照、別途施工)
- ・器具を分解してください。カバー固定ネジ(5本)をゆるめ、本体から化粧リングとカバーガラスを外してください。その際、カバー固定ネジ等を紛失しないようご注意ください。
- ・電源が切れているかどうかを必ず確認してください。

1. 器具を地面(G.Lライン)に設置します。
器具を埋込む際の寸法は、深さ165mmが必要です。(器具寸法図参照)

2. コードを接続します。

- ・この器具はDALI調光対応です。
- ・コードは5芯で、色分けがされています。
白・黒：電源線
緑：アース線
赤・黄：信号線

【電源線とアース線の接続】

- ・電源線(白・黒)とアース線(緑)を適切に接続してください。
- ※必ず、D種接地工事(第3種接地工事)を行ってください。

【信号線の接続】

- ・信号線(赤・黄)を調光器(別売)に接続してください。
- ※調光器(別売)は適合したものをご使用ください。
- △注意 結線部分の防水処理は確実に行ってください。不完全だとキャブタイヤケーブル内からの浸水により器具内部に水が入るおそれがありますので、結線ボックス(別途)を使用し、充填剤等によるコーキングを行ってください。

3. 灯具ホルダーを本体にセットします。

- ・灯具ホルダーは360°回転し、灯具は片側に約30°可動します。(図1)
- ・照射方向を設定し、灯具ホルダーが本体と水平になるようにセットしてください。(図2)
- ・灯具の角度調整をしたら、灯具固定ネジを締め付け、灯具を固定してください。

図2

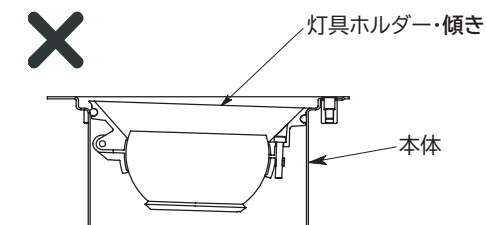
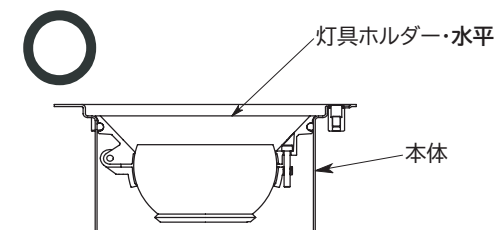
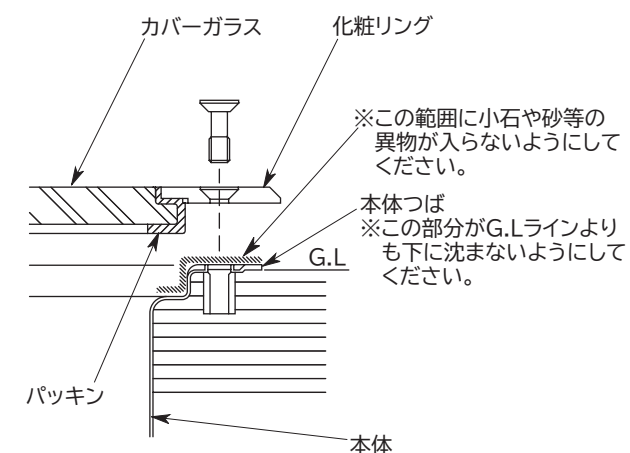


図3



4. カバーガラスと化粧リングを本体に取付けます。

- ・カバー固定ネジ(5本)を締め付け、固定してください。
- ※カバー固定ネジの締め付けがゆるいと浸水します。必ず均等に締め付け、化粧リングを確実に取付けてください。
- ・カバー固定ネジの締め付けトルク：・4N・m
- ※本体を設置する際、埋込寸法は必ず守ってください。本体つば部がG.Lラインよりも下に沈まないようにしてください。(図3)
- ※化粧リングを本体に取付ける際、本体表面に小石や砂利等があれば、必ず取り除いてください。(図3) 異物が挟まると、そこから本体内に浸水するおそれがあります。