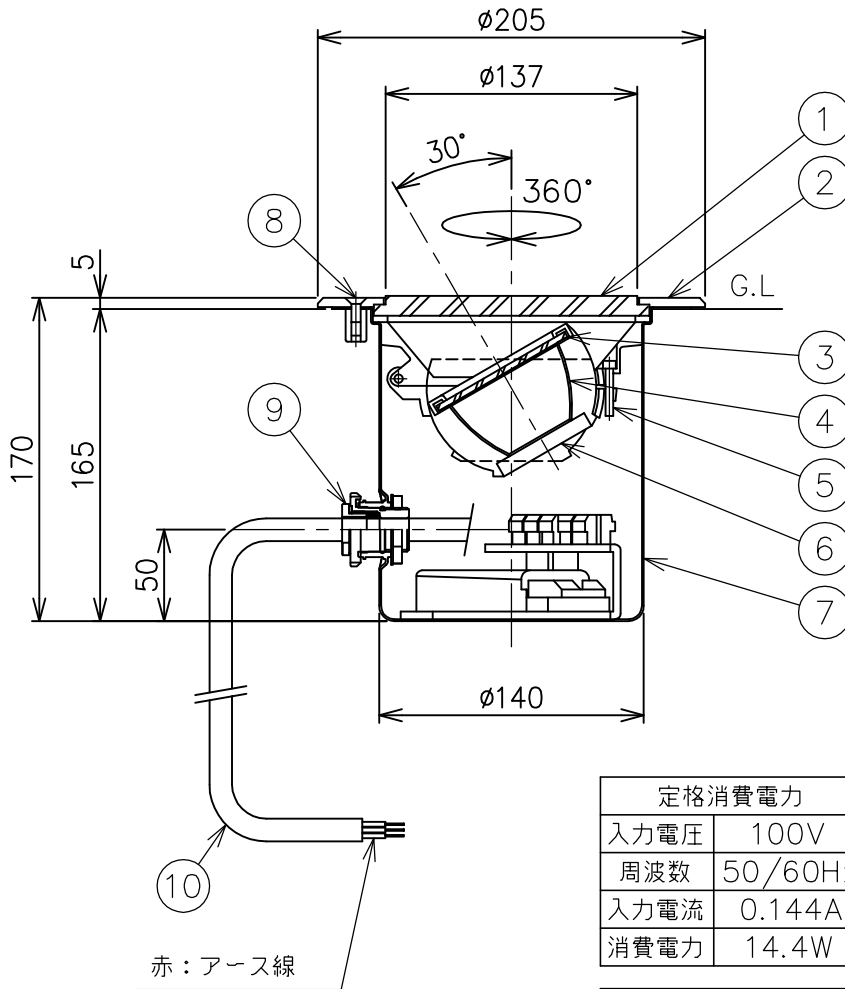
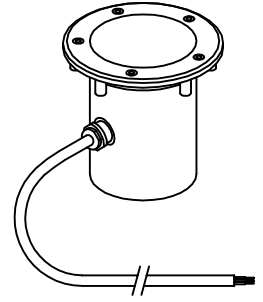


241219

220822

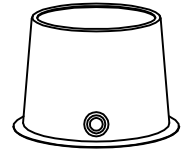
210525

yamaqiwa



## 適合設置ボディ

カタログ番号: Z4166 (別売)



## 施工上のご注意

- 本体の上端がGLライン（最終仕上面）より下がらないようにしてください。
- 器具内での結線はできません。
- キャブタイヤケーブルは切らずに使用してください。

## △安全上のご注意

- 台車や車両が上を通る場所には取付けないでください。感電・火災の原因となることがあります。
- 振動や衝撃のある場所では使用しないでください。ランプの点灯・短寿命の原因となることがあります。
- くぼ地や冠水のおそれのある場所には取付けないでください。漏電・火災のおそれがあります。

## 定格消費電力

入力電圧	100V
周波数	50/60Hz
入力電流	0.144A
消費電力	14.4W

定格光束	1438 lm
------	---------

10	キャブタイヤケーブル	クロロプレン	1	3PNCT、5芯、5m
9	ケーブルグラウンド	真鍮	1	ニッケルメッキ
8	本体カバー固定ネジ	SUS-B	5	M5
7	本体	SUS-P	1	
6	LEDユニット	—	1	
5	灯具固定ネジ	SUS-B	1	M4
4	反射鏡	AIP	1	アルマイト仕上
3	灯具カバー	ガラス	1	クリア
2	本体カバー	SUS-P	1	ヘアライン仕上
1	カバーガラス	強化ガラス	1	クリア

器具  
タイプ

- ・地中埋設型
- ・防浸型
- ・灯体可動: 上下30°、360°回転
- ・配光: フラッド
- ・DALI調光対応

IP68

ランプ

- ・LED 12W
- ・3000K
- ・Ra80

色種

品番	品名	材質	数量	概要			
第三角法	作図	開発部	単位	mm	尺度	—	質量
							3.0 kg

カタログ  
番号

J4543

型番

3B7JU-28B7-10

※本品の規格および外観は改良のため予告なしに変更する事がありますので、あらかじめご了承ください。