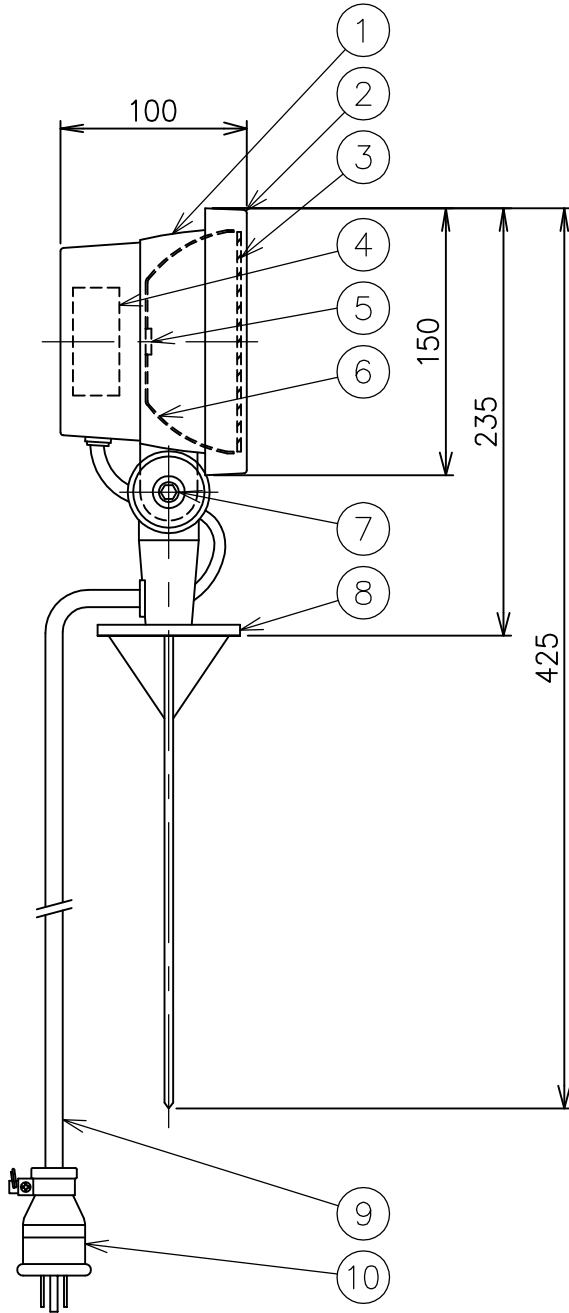
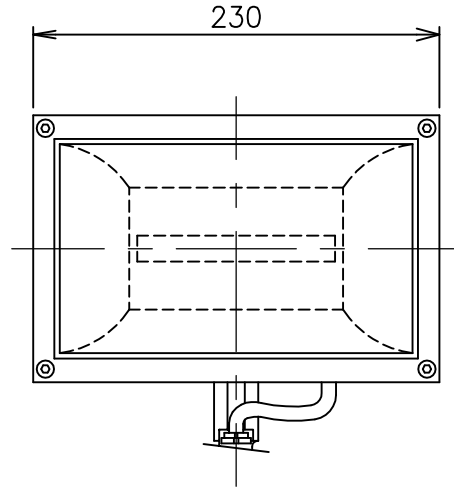
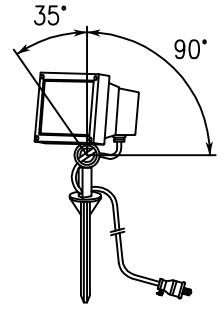


yamagiwa



210517

定格消費電力	
入力電圧	100V
周波数	50/60Hz
入力電流	
消費電力	32.5W
定格光束	3504 lm

△ 安全上のご注意

- 防雨型器具ですが、風呂場等の湿気の多い場所には取付けできません。感電・火災の原因となることがあります。
- 振動や衝撃のある場所、高所で強風の吹くおそれのある場所、冠水のおそれのある場所には取付けしないでください。落下・感電・火災の原因となることがあります。

10	プラグ	クロロレンゴム	1	黒色 125V 15A
9	キャブタイヤケーブル	クロロレンゴム	1	3心 黒色 長さ3m
8	スパイク	ポリアミド	1	黒色
7	角度固定ボルト	SUS-B	1	M6
6	反射鏡	AP	1	電解研磨 アルマイト仕上
5	LEDユニット	—	1	
4	電源トランス	—	1	
3	カバーガラス	強化ガラス	1	クリア、内面 模様入り
2	本体カバー	ADC	1	粉体塗装下地、黒色 レザートーン塗装
1	本体	ADC	1	粉体塗装下地、黒色 レザートーン塗装

器具 タイプ	・地面差込型(スパイクタイプ)	IP65
	・防雨型	
ランプ	・LED 27.3W	色種
	・3000K	
	・Ra90	

品番	品名	材質	数量	概要
第三角法	作図	開発部	単位	mm 尺度
				質量 2.8 kg

カタログ 番号	T4520B	型番	B7TF-26B6-1B
------------	--------	----	--------------

※本品の規格および外観は改良のため予告なしに変更する事がありますので、あらかじめご了承ください。